

CATALOGO RICAMBI ORIGINALI

ORIGINAL SPARE PARTS

Ed. 04/2010 B

CATALOGUE PIECES D'ORIGINE

ORIGINALESATZTEILE

Del 29/04/2014  
Cod. 3018867

TAV.1-5 本体

TAV.6-1 テーブル板

TAV.2-9 支柱

TAV.6-2 テーブルシリン  
ダー

**WING** **XF24**

Ver.C ペダル2スピード仕様

**EIWA** CORPORATION

TAV.3-9 ペダル2スピード仕  
様

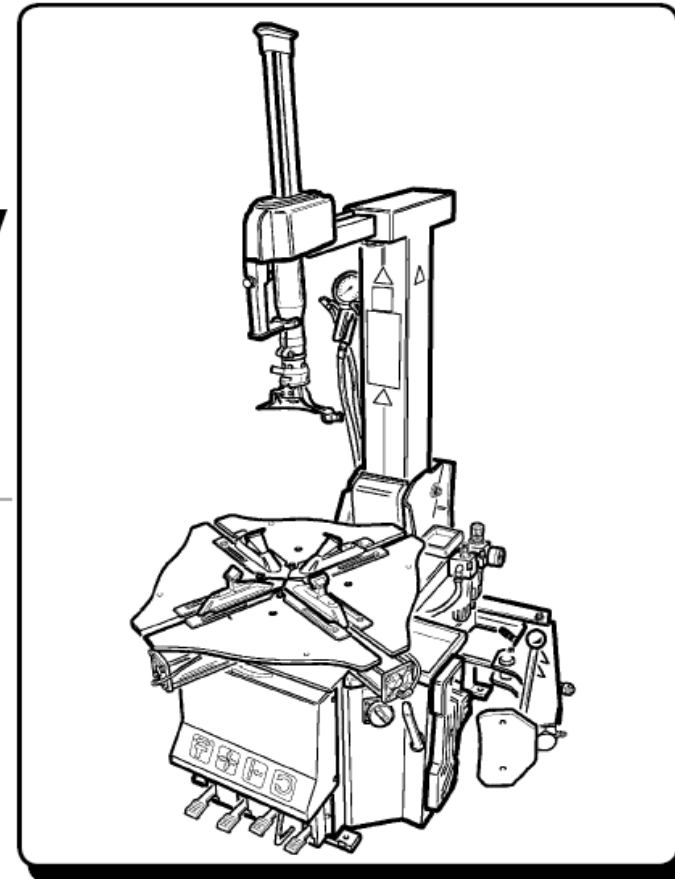
TAV.7-1 減速器

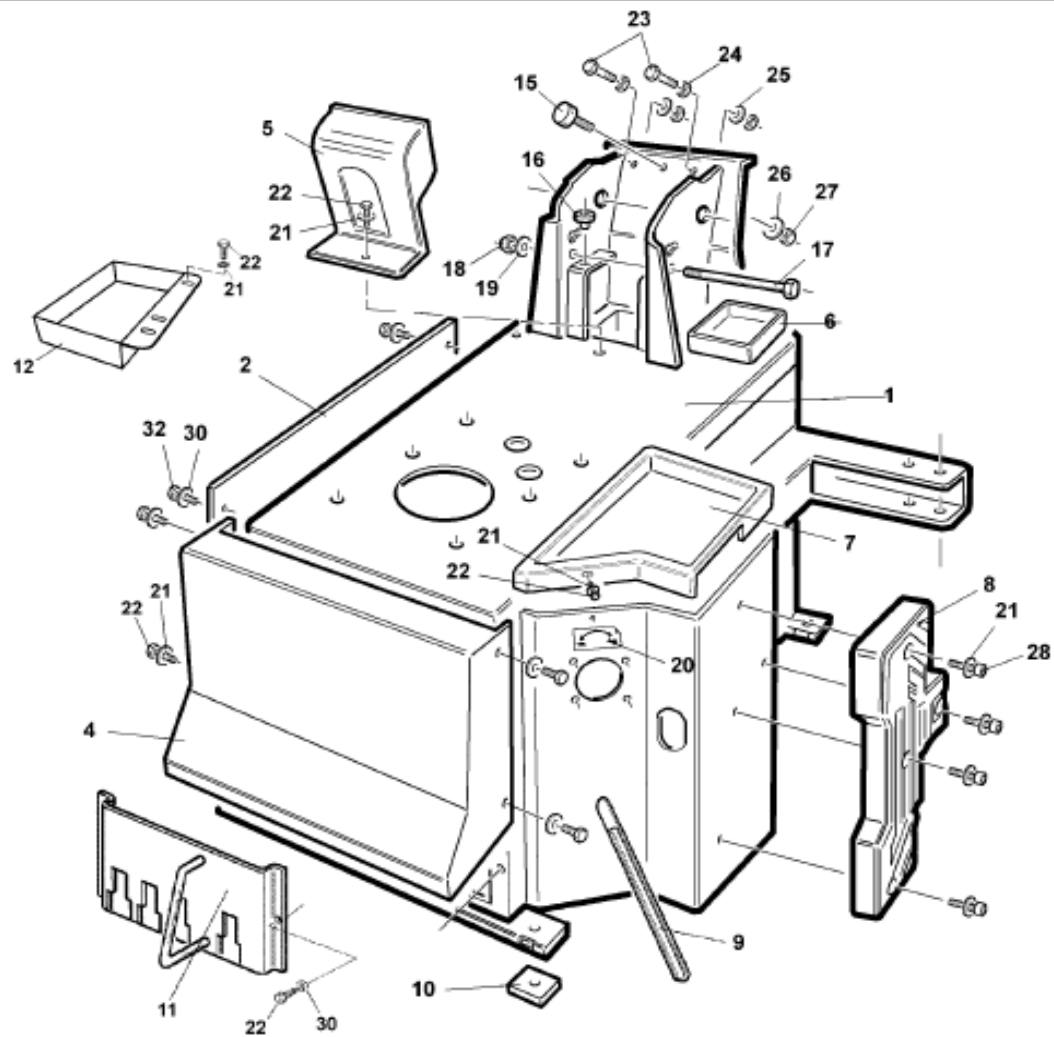
TAV.4-7 ブレーカー

TAV.8-1 GT

TAV.5-1 マウントヘッ  
ド

TAV.9-1 イア-3点セット

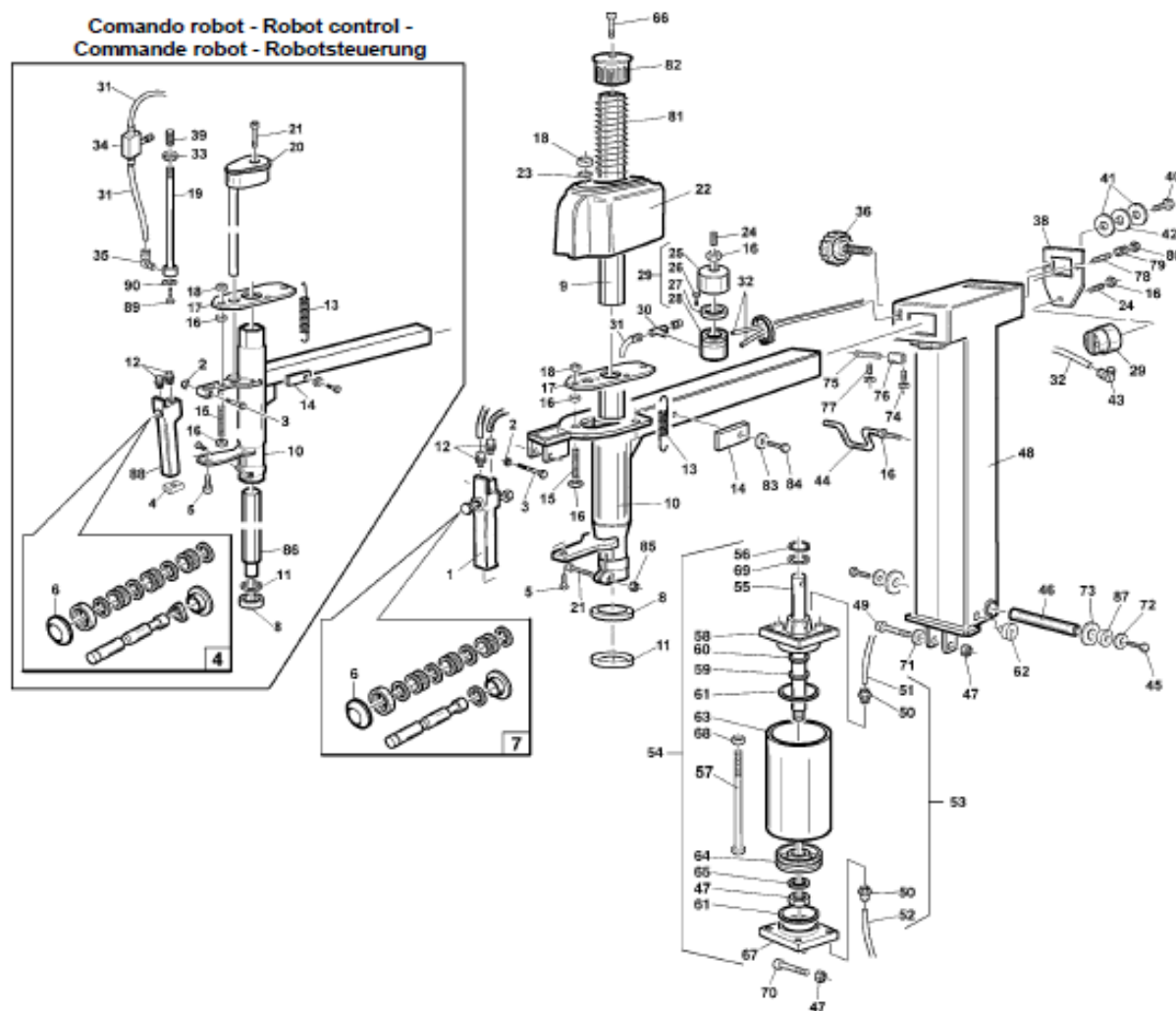




タイヤチェンジャー-WING XF24 Ver.C Parts List  
TAV.1-5

※標準価格は予告なく更新する場合がございます。

REF	CODE	DESCRIPTION	パーツ名	標準価格
01	6215970	SHELL	本体ボディー	471,000
02	6212269	SIDE COVER	サイドカバー	21,600
04	6612729	PEDAL COVER	ペダルカバー	42,400
05	3015966	ARM FRONT COVER -ABS	アームフロントカバー	18,360
06	4299988	TRAY	トレイ	5,960
07	3011972	COVER (ABS COVER)	カバー	18,680
08	3002102	WHEEL SUPPORT	ブレーカークッションゴム (*620)	25,400
08*	3012358	PAD COVER	B/B ハットカバー	22,000
09	3006970	BEAD LIFTING LEVER	タイヤレバー	16,000
10	3002099	PLASTIC FOOT	防震シム	1,200
11	6612453	PEDAL SUPPORT	ペダルサポート	36,400
12	6614257	TOOLS HOLDER	ツールホルダー	14,560
15	4296213	SHOCK-ABSORBER 30/20 MB	ショックアブソーバー	3,080
16	3014633	ARM SPACER (CLIPS)	アームスペーサー	2,040
17	4395109	SCREW 12x190 8.8	ボルト 12x190	8,040
18	4399865J	SELF-LOCKING NUT M12 P=1.75 (19x14.4)	ナット M12 (H=14) 【3930】	120
19	4399981J	WASHER 12	ワッシャ 12 (13x24x2.5)	40
20	3006017	DECAL	切替ラベル	4,040
21	4398848J	WASHER 6 (6.6x18x1.5)	ワッシャ (6.6x18x1.5) 【4550】	40
22	4398723	SCREW 6x12 8.8	六角ボルト M6x12 (8.8)	240
23	4399786	SCREW M10x30 8.8	六角ボルト (M10x30)	680
24	4399967J	NUT M10 t=6	ナット M10 薄型 t=6 【3930】	160
25	4398662	RONDELLE GROWER D.10	スプリングワッシャ (D10)	240
26	4399829	WASHER 8 (8.4x16x1.5)	ワッシャ 8 (8.4x16x1.5)	240
27	4398862	NUT M8	ナット M8	240
28	4399584J	CAP SCREW M6x18 (12.9)	キャップボルト M6x18 (12.9) 【4550】	40
30	4399998	WASHER 6 (6.4x12x1.6)	ワッシャ (M6用 6.4x12x1.6)	240
32	4398708J	SCREW M6x16 (8.8)	六角ボルト M6x16 (8.8) 黒 【4550】	80

Comando robot - Robot control -  
Commande robot - Robotsteuerung

タイヤエンジン-WING XF24 Ver. C Parts List  
TAV. 2-9

※標準価格は予告なく更新する場合がございます。

REF	CODE	DESCRIPTION	パーツ名	標準価格
01	2013172	LOCKING CONTROL UNIT	ハンドル アッシー	52,400
02	4399895	SELF-LOCKING NUT M4	ナイロンナット M4	240
03	4399896	SCREW TE 4x35 (8.8)	六角ボルト (M4x35)	240
04	3013355	HANDLE INSERT	ハンドルインサート	2,960
05	4399892J	SCREW M6x20 (10.9 SCM435)	六角ボルト M6x20 (10.9) 【4550】	120
06	3012721	CAP (ALUMINUM)	キャップ (アルミ)	2,000
07	2008336	ARM CONTROL SPARES	ロックボタン (アルミ) インナーパーツ	23,000
07*	3007644	VALVE PIN (for 3012721)	バルブピン (アルミキャップ用)	4,000
08	3002601	SHOCK ABSORBER (for MOUNTING TOOL)	ショックアブソーバー (シフター部)	2,040
09	3012323	HEXAGONAL ARM D. 41 L=719	六角軸 (D41 L=719)	65,400
10	2038650	HORIZONTAL ARM	水平アーム	102,400
11	3017974	S. ABSORB. RING COVER D. 41	アブソーバーカバー	4,440
12	4197743	UNION 6511 M5-4	ユニオン (M5-4φストレート)	2,040
13	3002273	SPRING	スプリング (垂直軸ロック解除用)	2,400
14	3007935	SHOCK ABSORBER	ショックアブソーバー (水平アームスライド部)	6,000
15	3012459	THREADED BAR M10 L=120	アジャストボルト (M10x120)	2,440
16	4399967J	NUT M10 (6S LOW)	ナット (M10. 薄型)	240
17	3006106	LOCKING PLATE	ロッキングプレート (垂直)	17,720
18	4399971J	SELF-LOCKING NUT M10 (2種17xH10)	ナイロンナット (M10)	120
19	2008063	INNER PIPE UNIT	インナーパイプ	38,400
20	2008064	OUTER PIPE UNIT	アウターパイプ	22,200
21	4399133J	SCREW M8x40	六角穴付ボルト M8x40 【4550】	120
22	3012357GC	ARM FRAME	アームカバー	9,080
23	4399378	WASHER D. 10 (10.5x21x2)	ワッシャ (D10 10.5x21x2)	240
24	4398284J	SCREW M10x30 (B31-1030)	六角穴付止めねじ (M10x30) 【3930】	200
25	4299524	CYLINDER LINER D. 60	(*515) シリンダー外筒 (LOCK CYL. CUP)	11,200
26	4399135	SCREW 6x35 8.8	キャップボルト M6x35	280
27	4299522	LIP SEAL D. 60 (SEALING RING)	リップシール D. 60	3,160
28	4299523	PISTON D. 60	(*517) ピストン D. 60	6,040
29	2099665	LOCKING CYLINDER	ロックシリンダー (Assy)	28,600
30	4197740	6410 QUICK UNION 1/8 - 4	クイックユニオン (4φ T型 1/8)	4,800
31	3007990	RILSAN HOSE 4x2 L=220	ハイロンチューブ (4x2 L=220)	2,320
32	3007988	RILSAN HOSE 4x2 L=2200 (L=2220)	ハイロンチューブ 4x2 L=2200	17,040
33	4298812	GROMMET 8.4x16x6.2 (SEALING RING)	グロメット (青 8.4x16x6.2)	2,520
34	4197703J	SPEED CONTROLLER (JSU4) PISCO	スピードコントロールバルブ (JSU4) 4φ 【4550】	2,000

タイヤエンジン-WING XF24 Ver. C Parts List  
TAV. 2-9

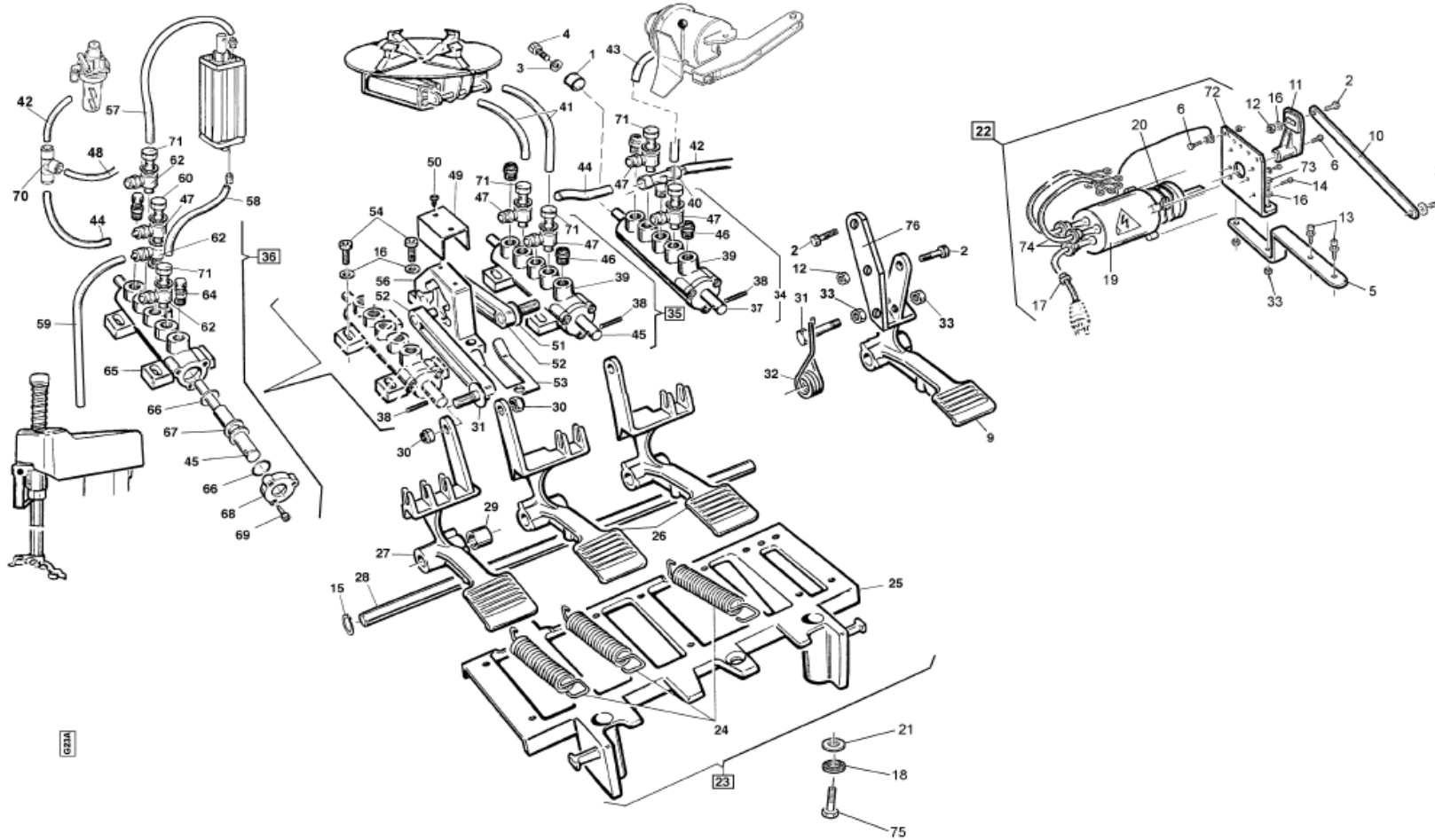
※標準価格は予告なく更新する場合がございます。

REF	CODE	DESCRIPTION	パ-ツ名	標準価格
35	4197718	UNION 6520 M5-4 90 A.108	ユニオン(L型4φ M5)	4,280
36	3013281	HANDWHEEL M16 V1/70/V-M16x43	ロックボルト (M16x43) XF24. PC90	6,960
38	3015676	ARM LOCKING PLATE	水平ロックプレート	20,200
39	3002629	SPRING 13.5x28 F2.3	スプリング (インナーパイプ部 13.5x28 F2.3)	1,040
40	4399827	TE SCREW 8x20 (8.8)	六角ボルト (M8x20)	320
41	4399947	WASHER 8 (9x32x4)	ワッシャ 8 (9x32x4)	1,200
42	3000181	WASHER (8x30x3)	ショックアブソーバ- (8x30 t=3)	960
43	4197741	6500 UNION 1/8-4 90 A.107	ユニオン (1/8 L型 4φ)	2,920
44	3007747	HOOK	ゲージフック	14,400
45	4399966	SCREW M10x20 8.8 (5739)	(1037)六角ボルト (M10x20 8.8)	600
46	3015981	ARTICULATION PIN (D.25 L=190)	ピン D.25 L=190	12,120
47	4399865J	SELF-LOCKING NUT M12 P=1.75 (19x14.4)	ナット M12 (H=14) 【3930】	120
48	6216048	VERTICAL ARM	バーチカルアーム	
49	3000599	PIN M12 L=50 (TCEI)	ピン M12 L=50	1,280
50	4198993	6510 UNION 1/8 -6	ユニオン 1/8 φ6 ストレート	1,760
51	3000217	RILSAN HOSE D.6x4 L=840	ハイロンチューブ φ6x4 L=840	3,200
52	3000218	RILSAN HOSE D.6x4 L=1200	ハイロンチューブ (6X4 L=1200)	3,640
53	2008082C	TILTING CYLINDER	支柱転倒シリンダー	69,400
54	2002831C	TILTING CYLINDER	支柱転倒シリンダー-Assy.	83,400
55	3002624C	CYLINDER ROD L=309	シリンダーロッド L=309	19,000
56	3199599J	SNAP RING D.30 (R-30)	スナップリング (D.30) 穴用	120
57	3008085	SPECIAL SCREW M8x160	ボルト M8x160	1,160
58	3015024	FRONT FLANGE <NEW>	フロントフランジ(新) (Assy=#2015177)	8,120
58*	2015177	FRONT FLANGE ASSY	フロントフランジ Assy	19,480
59	3199601	BIDIRECTIONAL OIL SCRAPER (NSW20-30-6)	オイルスクレーパー (NSW20-30-6)	1,320
60	4298823	CYLINDER ROD GUIDE BAND	シリンダーロッドガイド (ナロンガイド)	1,960
61	4298822	O-RING D.68.26x3.53	Oリング (D68.26x3.53)	240
62	3014633	ARM SPACER (CLIPS)	アームスペーサー (XF24. PF26) MOLLA A CLIPS	2,040
63	3008084	CYLINDER LINER L=135	シリンダー外筒 (L=135)	16,960
64	4198856	PISTON D.75	ピストン D.75 (*663)	9,360
65	4398753	WASHER D.12.5x30x3	ワッシャ (12.5x30x0.3)	720
66	4399954	SCREW M8x20-8.8	キャップボルト (M8x20)	360
67	2015178	REAR FLANGE	リアフランジ 新型	9,120
68	4397678	FLANGE NUT M8	フランジナット M8	240
69	4398146	SHIM D.24x30x0.3 (D.24x30x1)	スチールシム (D24x30x1)	1,160

タイヤチェンジャー-WING XF24 Ver. C Parts List  
TAV. 2-9

※標準価格は予告なく更新する場合がございます。

REF	CODE	DESCRIPTION	パーツ名	標準価格
70	4399539J	SCREW M12x120 12.9	キャップボルト M12x120 (12.9) 【3930】	480
71	4399981J	WASHER 12	ワッシャー (12x24x2.5) 【4550】	40
72	3000495	WASHER D. 10x36x5	ワッシャー (D. 10x36x5)	1,080
73	3015751	OUTER BUSH	アウターブッシュ	10,920
74	4399976	NUT M8 (6S)	六角ナット M8 (t=5)	240
75	4398763	PARALLEL PIN 8x50	パラレルピン 8x50	2,600
76	3002474	ROLLER	ローラー	6,180
77	4398734	SCREW 8x20	ボルト 8x20	400
78	3015677J	SCREW M12x60 (45H) SPECIAL	六角穴付ボルト M12x60 先トがり	2,840
79	4294966J	SPRING 27x25 (TF27-25)	スプリング TF27-25 【4550】	1,200
80	4399865J	SELF-LOCKING NUT M12 P=1.75 (19x14.4)	ナイロナット M12 (H=14) 【3930】	120
81	3005407	COMPRESSION SPRING	スプリング	12,800
82	3001759	HANDLE FOR OPERATING ARM	ノブ六角軸41	3,320
83	4399829	WASHER 8 (8.4x16x1.5)	ワッシャー 8 (8.4x16x1.5)	3,480
84	4399827	TE SCREW 8x20 (8.8)	六角ボルト (M8x20)	240
85	4399900J	SELF-LOCKING NUT M8	ナイロナット M8 【3930】	240
86	3015765	OPERATING ARM HEX. 41 L=822	六角軸 L=822	64,600
87	3015750	INNER BUSH	インナーブッシュ	6,600
88	2012461	ROBOT CONTROL	ハンドル アッシー	48,600
89	4398897	SCREW 5x20	六角ボルト M5x20	240
90	4399292	WASHER 5 (5.3x10x1)	ワッシャー 5 (5.3x10x1)	240





タイヤチェンジャー-WING XF24 Ver. C Parts List  
TAV.3-9

※標準価格は予告なく更新する場合がございます。

REF	CODE	DESCRIPTION	パーツ名	標準価格
01	4197629	NYLON WASHER 1/8	ナイロンワッシャ	240
02	4399892J	SCREW M6x20 (10.9 SCM435)	六角ボルト M6x20 (10.9) 【4550】	120
03	4398848J	WASHER 6 (6.6x18x1.5)	ワッシャ (6.6x18x1.5) 【4550】	40
04	4399229	SCREW 6x10 8.8	六角ボルト 6x10 (8.8)	240
05	3015342	SUPPORT (32A用)	サポート (リバーサー32A用)	5,920
06	4399905	SCREW M4x12 8.8	六角ボルト M4x12	240
08	4399045	TOOTHED WASHER 3.2x12x0.5	外歯ワッシャ(3.2x12x0.5)	240
09	3011494	REVERSER CONTROL PEDAL	回転ペダル	8,560
10	3015341	CONNECTING ROD (for REVERSER 32A)	連接板 (32A用)	4,240
11	3011323	REVERSER LEVER	正逆レバー(ハンドル2スピード)	2,400
12	4399893	SELF-LOCKING NUT M6	ナイロナット M6	240
13	4398273	SELF-TAPPING SCREW 5.5x19	タッピングビス(5.5x19)	360
14	4399044J16	CAP SCREW M3x16 (12.9)	キャップボルト M3x16 【3930】	40
15	4399864	SEEGER RING D.12	シーガーリング D.12	240
16	4399998	WASHER 6 (6.4x12x1.6)	ワッシャ (M6用 6.4x12x1.6)	240
17	4599986	CABLE HOLDER D.9	ケーブルホルダー	240
18	4399122	TOOTHED WASHER 8.4x15x0.8	ワッシャ (8.4x15x0.8)	240
19	3015599	REVERSER COVER	リバーサーカバー(ハンドル2スピード)	3,840
20	4595330	REVERSER 25A 2V (PEDAL 2-SPEED)	リバーサー 25A 2V (ハンドル2スピード)	40,600
21	4399829	WASHER 8(8.4x16x1.5)	ワッシャ 8 (8.4x16x1.5)	240
22	2015724	REVERSER UNIT 3PH 25A 2V	リバーサーキット (ハンドル2スピード)	90,000
23	2036432	PEDAL CONTROL UNIT	ペダルユニット	
24	3018802	PEDAL RETURN SPRING	リターンスプリング	2,200
25	3002161	PEDAL BOX BASE	ペダルベース	14,280
26	3002159	CONTROL PEDAL	ペダル(B/B用、チャッキング用)	4,600
27	3002160	TILTING CONTROL PEDAL	支柱転倒用ペダル	7,520
28	3003095	PEDALS ALINGMENT PIN L.337 (PIN L=336)	ペダルピン L=337	4,640
29	3007953	BUSH (SPACER) D.18x12.5x21	ブッシュ(18x12.5x21)ハンドルシャフト部	1,120
30	4399900J	SELF-LOCKING NUT M8	ナイロナット M8 【3930】	240
31	4397649	SCREW 6x50 8.8	ボルト M6x50	360
32	3017116	PEDAL CONTROL SPRING	ハンドルコントロールスプリング	2,920
33	4399889	NUT M6	ナット M6	240
34	2015736	VALVE UNIT	ブレーカー用バルブアッシー	41,800
35	2016659	TURNTABLE VALVE UNIT	チャッキング用バルブAssy.	40,200
36	2015731	TILTING CONTROL VALVE	支柱転倒用バルブアッシー	47,200

タイヤチェンジャー-WING XF24 Ver. C Parts List  
TAV. 3-9

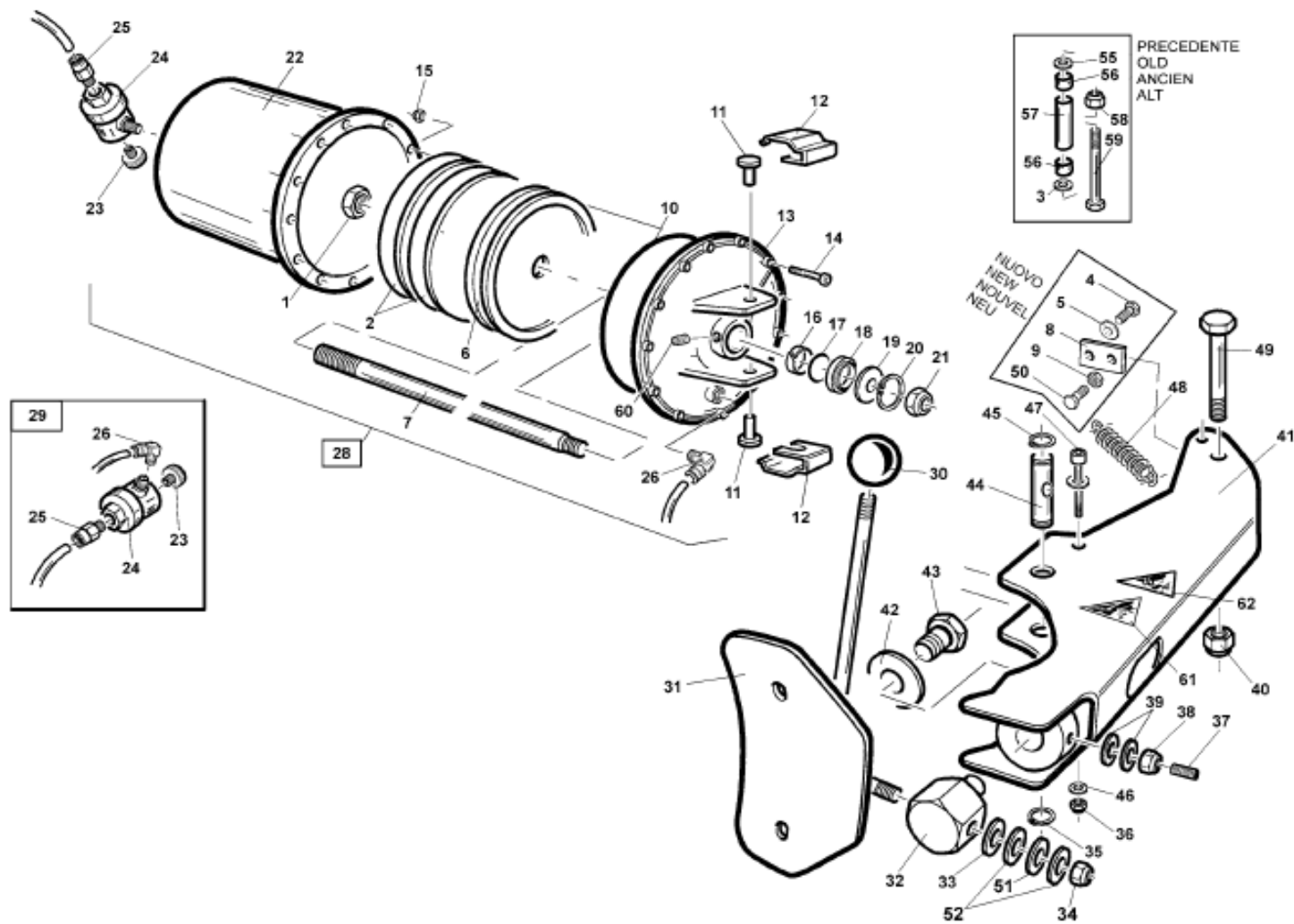
※標準価格は予告なく更新する場合がございます。

REF	CODE	DESCRIPTION	パーツ名	標準価格
37	3007598	VALVE SHAFT	ブレーカーバルブシャフト(複動用)	8,840
38	4398783	ELASTIC PIN D. 4x24	割ピン (D. 4x24)	240
39	2002444	VALVE UNIT WITHOUT PIN	バルブ (ピン無)	24,200
40	4198778	UNION 6410 1/8 - 8	クイックユニオン (T型 1/8-8)	6,080
41	3099335	HOSE 8x6 L=750	ハイロンチューブ(8x6 L=750)	3,640
42	3001342	RILSAN HOSE D. 8x6 L=1000	ハイロンチューブ	4,120
43	3000143	RILSAN HOSE D. 6x4 L=480	ハイロンチューブ 6x4 L=480	2,800
44	3002446	RILSAN HOSE D. 8/6 L=100	ハイロンチューブ (D. 8 L. 100)	2,320
45	3002442	VALVE PIN	バルブスプール(複動用)	5,840
46	4199610	SILENCER 1/8	サイレンサー (1/8 )	1,040
47	4197819	QUICK UNION 1/8 8-6 (6610 8-1/8)	クイックユニオン(1/8 8-6)	4,000
48	3000145	VALVE CONNECTION TUBE	ハイロンチューブ	2,840
49	4299910	CONNECTING ROD GUIDE (U BOLT)	ガイド	2,080
50	4399891	SELF-TAPPING SCREW 2.9x6.5	タッピングビス (2.9x6.5)	240
51	4399894	BELLEVILLE WASHER (8.2x18x1)	(*6361) 皿バネ (8.2x18x1)	320
52	4299912	CONNECTING ROD	(*6362) コネクティングロッド	5,560
53	4299911	FORKED LEAF SPRING	(*6365) リーフスプリング	760
54	4398274	SELF-TAPPING SCREW 5.5x26	タッピングビス (5.5x26)	360
56	4299913	DOUBLE CAM	ダブルカム	3,880
57	3000218	RILSAN HOSE D. 6x4 L=1200	ハイロンチューブ (6X4 L=1200)	3,640
58	3000146	RILSAN HOSE D. 6x4 L=750	ハイロンチューブ6φL=750 (*3219)	3,080
59	3000218	RILSAN HOSE D. 6x4 L=1200	ハイロンチューブ (6X4 L=1200)	3,640
60	4199928	1631-02 UNION 1/8	ダブルユニオン 1/8 (ホルト単体)	2,640
62	4199927	6610 QUICK UNION 1/8 6-4	1/8ユニオンφ6 (シングル・ダブルユニオン用)	3,920
63	4198993	6510 UNION 1/8 -6	ユニオン 1/8 φ6 ストレート	1,760
64	4199843	SILENCER OUTLET ADJUSTER 1/8	サイレンサー(スピコン) 1/8	3,520
65	3001583	DISTRIBUTION VALVE	(*363)バルブ (*ケースのみ インナーパーツ・フランジ等全て無し)	5,240
66	4299000	O-RING 9.8x3.85	Oリング(9.8x3.85)	240
67	3001584	SPACER FOR VALVE 3001583	スペーサー	240
68	3001585	FLANGE FOR VALVE 3001583	バルブフランジ	560
69	4398999	SELF TAPPING SCREW 3.5x13	タッピングビス (3.5X13)	240
70	4198594	QUICK UNION	クイックユニオン	3,200
71	4199929	1631-01 UNION 1/8	シングルユニオン 1/8 (ホルト単体)	1,320
72	3015340	REVERSER SUPPORT	リバーサーサポート	4,320
73	4398723	SCREW 6x12 8.8	六角ボルト M6x12 (8.8)	240

タイヤチェンジャー-WING XF24 Ver. C Parts List  
TAV. 3-9

※標準価格は予告なく更新する場合がございます。

REF	CODE	DESCRIPTION	パーツ名	標準価格
74	4598341	CABLE FASTENER	ケーブルサポート	1,080
75	4399946	SCREW M8x16 8.8	六角ボルト M8x16 (8.8)	280
76	3011481	PEDAL EXTENSION	ペダルエクステンション(ペダル2スピード)	3,720



タイヤエンジン-WING XF24 Ver. C Parts List  
TAV. 4-7

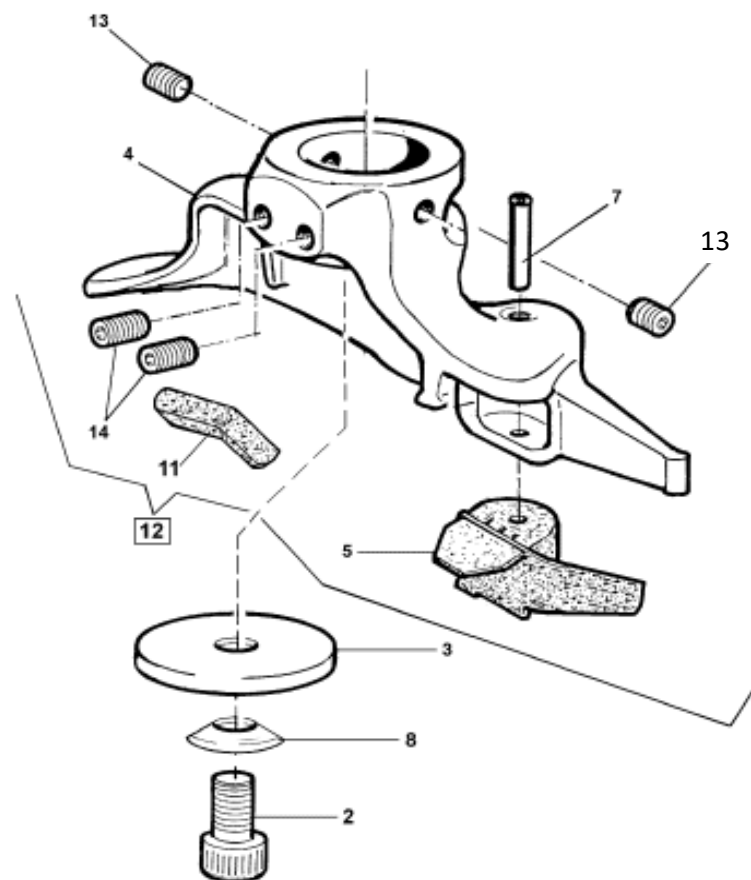
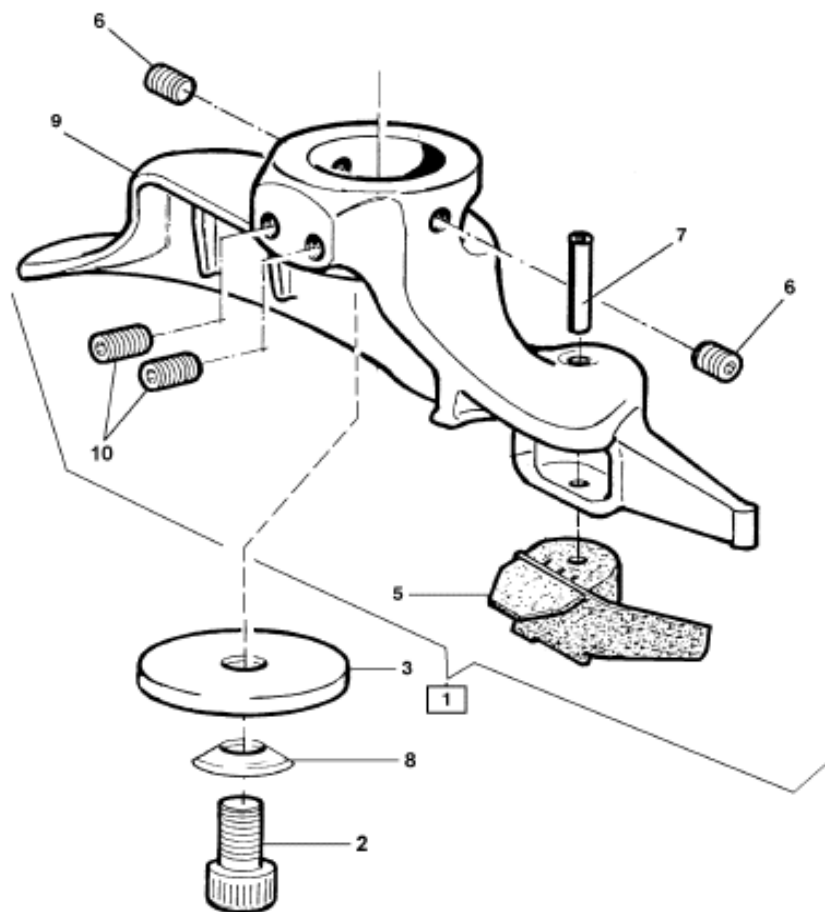
※標準価格は予告なく更新する場合がございます。

REF	CODE	DESCRIPTION	パーツ名	標準価格
01	4394969J	NUT M18x1.5 (SUS)	ナット M18x1.5 細目 ステンレス 【3930】	1,000
02	4193622	GASKET 198x180x12 (for BEADBREAKER PISTON)	BBピストンシール 198x180x12 (2010.05-)	12,760
03	4398633	WASHER D.10 (10x18x2) UNI 1750	ワッシャ 10 (10x18x2)	240
04	4399434	TE SCREW 12x20 8.8	六角ボルト 12x20 (8.8)	840
05	4399981J	WASHER 12	ワッシャ 12 (13x24x2.5)	40
06	3031460	PISTON (For BEADBREAKER CYLINDER)	BB複動用ピストン (Wシール用 2010.05-)	25,800
06*	2017267C	PISTON UNIT -N-D=200 L=527	B/Bピストンユニット(新D. 200. L=527)	52,800
07	3016807C	SHAFT D.20 L=527 CR (PISTON ROD)	B/Bロッド D.20 L=527	24,400
08	3016747	END LIMIT STOP SCREW SUPPORT	サポート	3,440
09	4399865J	SELF-LOCKING NUT M12 P=1.75 (19x14.4)	ナイロナット M12 (H=14) 【3930】	120
10	4198145J	O-RING D.196.4x3.53	Oリング (内径196.4x3.53) 【2520】	2,200
11	3009017J	TRUNNION	トラニオン (B. Bピストン XF24) 【2880】	1,600
12	3009012J	SPRING	スプリング (B. B部品品固定クリップ) 【2880】	1,760
13	2112412	FLANGE (UNIT=#2014143)	シリンダーフランジ(#2014143FLANGE UNIT)	71,600
13*	2014143	FLANGE UNIT	BBシリンダーフランジユニット (旧#2112412)	107,800
14	4399892J	SCREW M6x20 (10.9 SCM435)	六角ボルト M6x20 (10.9) 【4550】	120
15	4398007	FLANGE NUT M6	フランジナット (M6)	240
16	4298823	CYLINDER ROD GUIDE BAND	シリンダーロッドガイド (ナイロンガイド)	1,960
17	4299168J	O-RING D.20.29x2.62 (AS568-117A)	Oリング (20.29x2.62) AS568-117A 【4550】	120
18	3199601	BIDIRECTIONAL OIL SCRAPER (NSW20-30-6)	オイルスクレーパー (NSW20-30-6)	1,320
19	4398146	SHIM D.24x30x0.3 (D.24x30x1)	スチールシム (D24x30x1)	1,160
20	3199599J	SNAP RING D.30 (R-30)	スナップリング (D.30) 穴用	120
21	4398725J	SELF-LOCKING NUT M18	ナイロンナット M18 【4550】	1,000
22	3005053	CYLINDER LINER D.200	シリンダー外筒 D.200 (複動B. B.)	112,800
23	4198808	SILENCER 1/4	サイレンサー 1/4	5,200
24	4199201	VALVE (MOTOR GAST-VSC544 1/4)	バルブ(ダンプバルブ)	13,800
24*	4193801	MEMBRANE FOR METAL VALVE 4199201	インバルブ(メタルバルブ 4199201用)	2,560
24**	4199726	NIPPLE 1/4	ニップル (1/4) W-A. AGT	1,120
25	4198954	QUICK STRAIGHT UNION 6510 1/8-8	ユニオン(1/8 -8φストレート)	2,320
26	4198578	ROTATING UNION 1/4 -8/6 (6521 8-1/4)	ユニオン (1/4-8φ L型首振)	4,720
28	2032348C	BEAD BREAKER CYLINDER UNIT (2010.05-)	B. Bシリンダーユニット(複動Wシール) 2010.05-	250,000
29	2015903	QUICK RELIEF VALVE UNIT	クイックリリーフバルブユニット	27,600
30	4299952	KNOB D.14 (HANDLE D.12)	(*1119)ハンドル・ノブ D.14 (D.12)	2,000
31	2113999	BEAD BREAKING PLATE	ビードブレイカープレート	50,000
32	3015807	SHOVEL PIVOT PIN	ボス	20,000

タイヤチェンジャー-WING XF24 Ver. C Parts List  
TAV. 4-7

※標準価格は予告なく更新する場合がございます。

REF	CODE	DESCRIPTION	パーツ名	標準価格
32*	2017949	PIVOT PIN REPLAC. UNIT	ピボットピン ユニット	30,400
33	4398899	BELLEVILLE SPRING 14.3x34x1.5	スプリング ワッシャ (14.3x34x1.5)	1,200
34	4399949J	NYLON NUT M14x2.0 (22x16)	ナイロンナット M14x2.0 (22x16) 【3930】	320
34*	4399949H	HARD LOCK NUT M14x2.0	ハードロックナット M14x2.0 【3930】	720
35	4399975J	SNAP RING D.20 (STW-20)	スナップリング S-20	80
36	4399900J	SELF-LOCKING NUT M8	ナイロンナット M8 【3930】	240
37	4398956J	SCREW M12x60 (SCM435)	ボルト (トガリ先) M12x60 【3930】	920
38	4399865J	SELF-LOCKING NUT M12 P=1.75 (19x14.4)	ナイロンナット M12 (H=14) 【3930】	120
38*	4399865H	HARD LOCK NUT M12x1.75	ハードロックナット M12x1.75 【3930】	480
39	4398944	BELLEVILLE WASHER 12.2x25x1.5	ワッシャ (12.2x25x1.5) XF24	800
40	4399963	SELF-LOCKING NUT M16	ナイロンナット M16	680
41	6616784	BEAD BREAKER ARM	ビードブレーカーアーム	76,400
42	4398751	WASHER 14 (16x42x3) ZNT 6593	ワッシャ 14 (16x42x3)	720
43	3017947	SCREW M14x12 (TE)	六角ボルト M14 (14x12)	1,640
44	3007894	PIVOT PIN D.20	ピボットピン (D.20)	13,960
45	4399979J	SEEGER RING D.30	スナップリング (軸用 S-30) 【4550】	200
46	4399829	WASHER 8 (8.4x16x1.5)	ワッシャ 8 (8.4x16x1.5)	240
47	4398878	TCEI SCREW M8x70	ボルト (M8x70)	880
48	3000114	ARM SPRING	BBアーム スプリング	2,680
49	4399945	SCREW M16x100 8.8	六角ボルト (M16x100)	4,320
50	4398631	SCREW M12x50 8.8	ボルト M12x50	1,320
51	4296617	BEARING AXK1528	スラストベアリング AKX1528	1,600
52	4296616	FIFTH WHEEL AS 1528	スラストワッシャ AS 1528	400

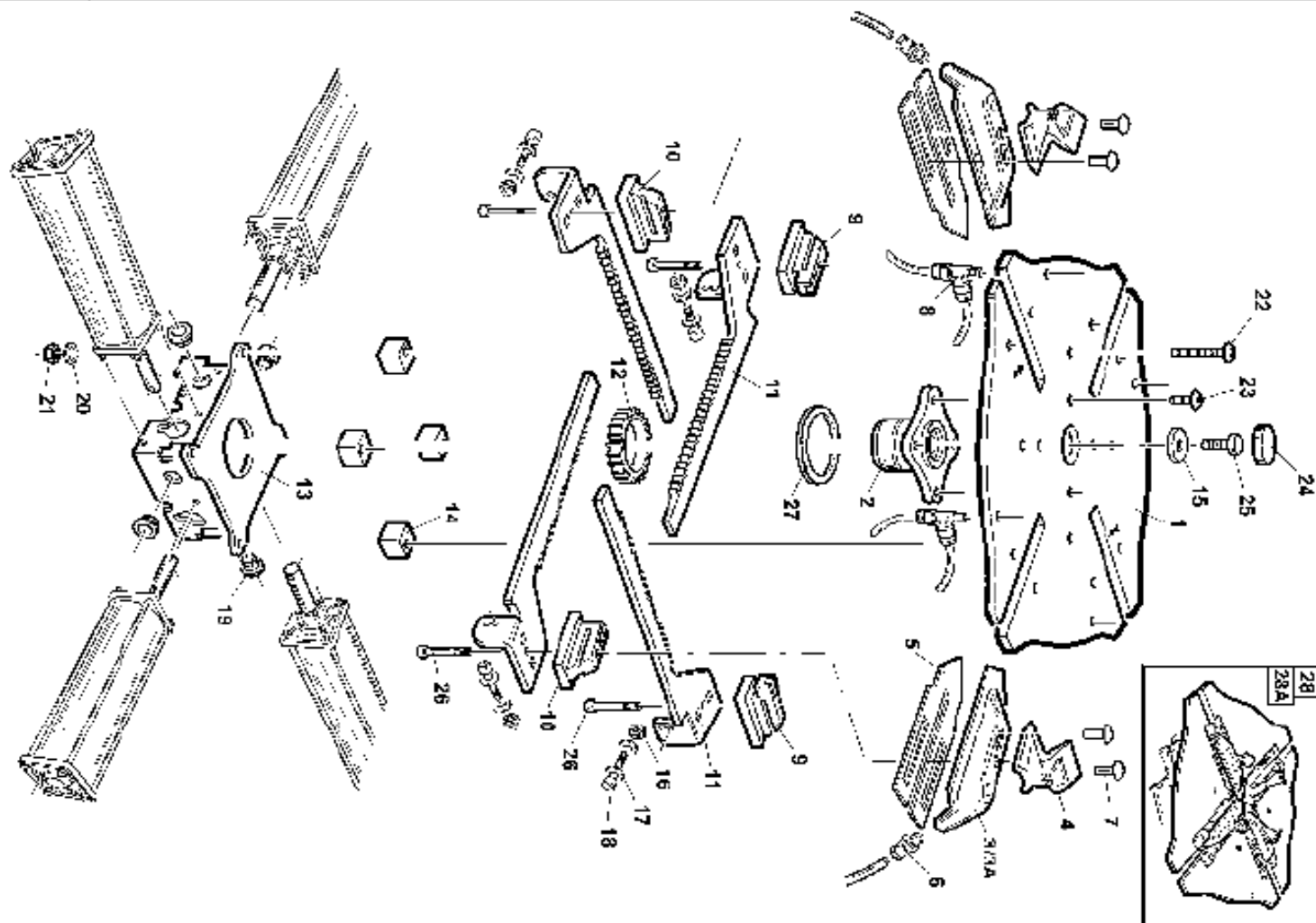


タイヤチェンジャー-WING XF24 Ver. C Parts List  
TAV. 5-1

※標準価格は予告なく更新する場合がございます。

REF	CODE	DESCRIPTION	パーツ名	標準価格
01	2017940	MOUNTING HEAD WITH LONG PLASTIC INSERT	マウンティングツール(大 ロングプロテクター付) 2007-	75,600
02	4399953J	SCREW M10x16 (10.9)	六角ボルト (M10x16) 10.9 【3930】	200
03	4395804	WASHER DIN6319 (G) 14.2x35x5	ワッシャ大(G) 14.2x35x5 凹 シッター部	5,640
05	1-3006689TD	YC1-3006689TD PLASTIC INSERT NEW	インナープロテクター新型	1,320
06	4395806	SCREW 10x12	六角穴付止ボルト (10x20)	400
07	4399958J	PARALLEL PIN 5x23	パラレルピン 5x23(ネジ無) 【1010】	120
07*	4399958K	PARALLEL PIN 5x24 (JISA SC45C)	パラレルピン 5x24 (S45C)	120
08	4395805	WASHER DIN6319 c10.2x21x4	ワッシャ小 (10.2x21x4球面凸)シッター部	4,440
10	4398849	SCREW M10x16	六角穴付止めボルト (M10x16)	440
11	3013650TD	YC1-3013650 PLASTIC INSERT	プラスチックインサート	760
12	2017941	SMALLER MOUNT. HEAD COMPL	マウンティングツール (小 2008.07-)	83,200
13	4395530J	SCREW M12x12 (ホ-ロ-S 六角ミ先 12x12)	六角穴付止めねじ M12x12(六角ミ先) 【3930】	200
14	4395529J	SCREW M12x16 (ホ-ロ-S 平先 12x16)	六角穴付止めねじ M12x16(平先) 【3930】	200
14*	4395529K	SCREW M12x15 (六角ミ先)	六角穴付止めねじ M12x15(六角ミ先) 【3930】	200

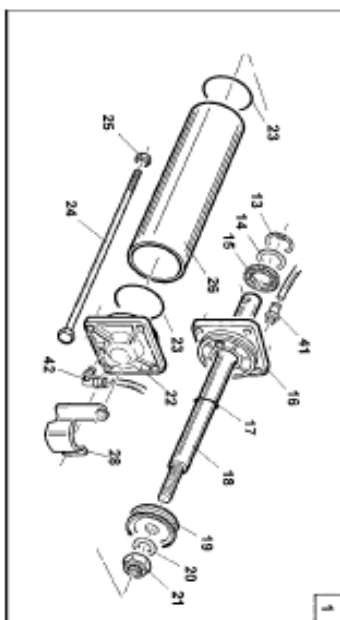
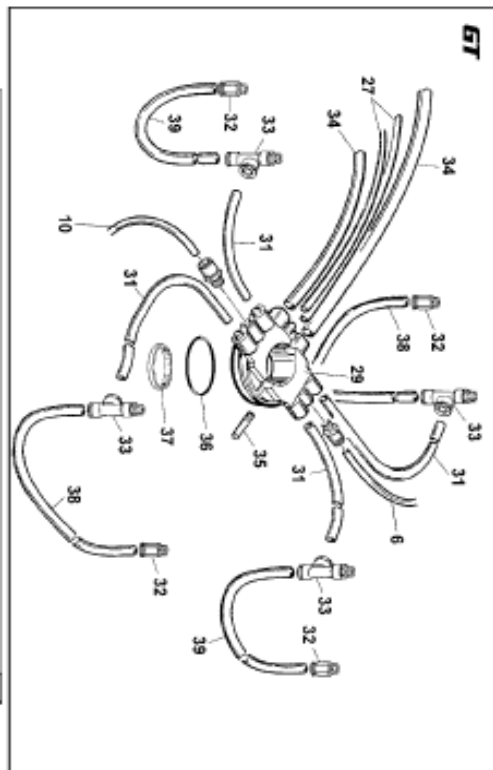
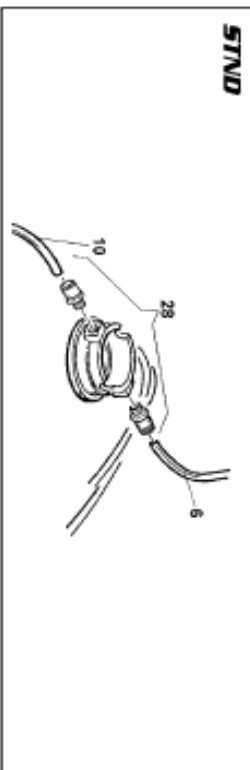
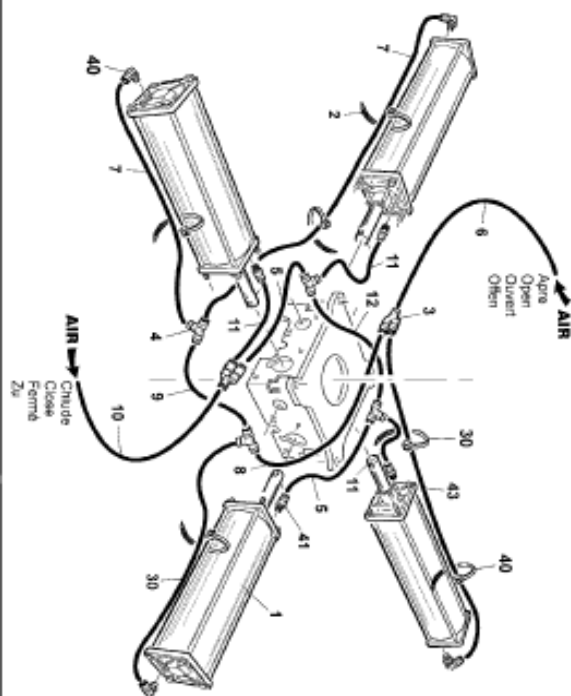




タイヤチェンジャー-WING XF24 Ver. C Parts List  
TAV. 6-1

※標準価格は予告なく更新する場合がございます。

REF	CODE	DESCRIPTION	パーツ名	標準価格
01	3015865	TURNTABLE 4C FLOWER24 12mm	テーブル板 2 4	217,800
02	3015088	HUB	ハブ	37,600
03	3012473	SLIDE (22 -ZNT B.)	スライド	8,840
03A	2112474	GT SLIDE (22 GT-ZNT B.)	GTスライド	15,400
04	3012475	LOCKING CLAMP	クランプ爪	19,400
05	3014958	SLIDE PLATE (24-4C)	スライドプレート	10,560
06	4198993J	PC6-01	タッチコネクター 1/8 φ6 ストレート 【4550】	960
07	3015269	PIN (D. 9)	ピン (テーブル用)	1,160
08	4198618	6522 UNION 1/8 -6	1/8 L型ユニオン φ6	4,000
09	3015221	SLIDE BLOCK H=69.5	スライドブロック H=69.5	12,800
10	3015220	SLIDE BLOCK H=62	スライドブロック H=62	10,000
11	3015105	TOOTHED SECTOR (XF24)	ラックセクター	34,400
12	3015100	RING GEAR (4C 150/10)	リングギア	23,000
13	2114937	CYLINDER SOCKET 4C	シリンダーソケット	99,000
14	3015222	SPACER	スペーサー	2,560
15	4399828	WASHER 16 (17x30x3)	ワッシャ (17x30x3)	240
16	4399865J	SELF-LOCKING NUT M12 P=1.75 (19x14.4)	ナイロナット M12 (H=14) 【3930】	120
17	4399981J	WASHER 12	ワッシャ (12x24x2.5) 【4550】	40
18	4395765J	CAP SCREW 12x50 12.9	キャップボルト M12x50 12.9 【4550】	360
19	3014437	BUSH	ブッシュ	1,040
20	4398633	WASHER D. 10 (10x18x2) UNI 1750	ワッシャ 10 (10x18x2)	240
21	4399971J	SELF-LOCKING NUT M10 (2種17xH10)	ナイロンナット (M10)	120
22	4395234	SCREW TBEI 10x60 10.9	六角穴付ボルト M10x60	2,560
23	4395235	SCREW 12x25	六角穴付ボルト M12x25	1,960
24	3000062	TURNTABLE CAP (PROTECTION)	キャップ (ターンテーブル)	2,320
25	4395179J	SCREW M16x45 (P=1.5) 8.8	六角ボルト M16x45 (P=1.5) 8.8 【4550】	800
16	4397501J	SCREW M12x90 12.9	キャップボルト (M12x90 12.9) 【3930】	480
27	3015864	RING	リング	4,600
28	2016428C	TURNTABLE 4C FLOWER 10-24	ターンテーブルアッシー-10-24 (XF24M)	
28A	2016427	4C TURNTABLE FLOWER 10-24GT	ターンテーブルアッシー-10-24GT (XF24GT)	1,084,200



タイヤチェンジャー-WING XF24 Ver. C Parts List  
TAV. 6-2

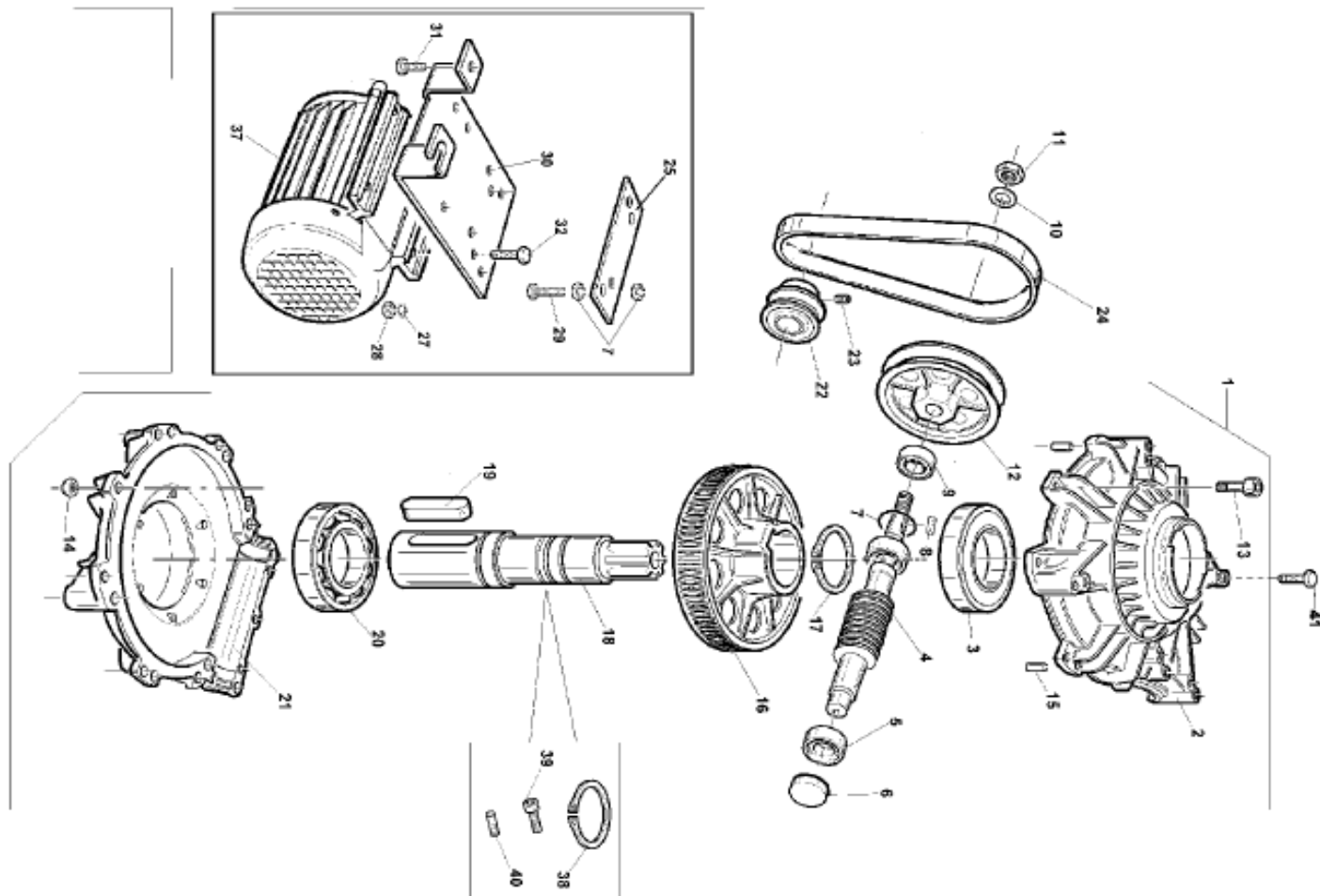
※標準価格は予告なく更新する場合がございます。

REF	CODE	DESCRIPTION	パーツ名	標準価格
01	2014405C	CYLINDER 24	チャッキング シリンダー 24	89,000
02	4299720	CLAMP 188x4.5	タイバンド (188x4.5)	240
03	4197082	Y-UNION (PW08.06)	Yユニオン (8->6)	3,120
04	4198735	UNION (6540 6)	ユニオン (6φ T型)	4,280
05	3000148	RILSAN HOSE 6x4 L=200	ハイロンチューブ 6x4 L=200	2,400
06	3010798	RILSAN HOSE D. 8x6 L=440	ハイロンチューブ 8x6 L=440	3,200
07	3015875	HOSE 6x4 L=600	ハイロンチューブ 6x4 L=600	2,880
08	3002850	HOSE 6x4 L=190mm	ハイロンチューブ (6φ L=190)	2,360
09	3001331	HOSE 6x4 L=157	ハイロンチューブ 6x4 L=157	2,320
10	3016982	HOSE D. 8x6 L=450	ハイロンチューブ 8x6 L=450	3,040
11	3015871	HOSE 6x4 L=165	ハイロンチューブ 6x4 L=165	2,320
12	3015872	HOSE 6x4 L=270	ハイロンチューブ 6x4 L=270	2,480
13	3199599J	SNAP RING D. 30 (R-30)	スナップリング (D. 30) 穴用	120
14	4398146	SHIM D. 24x30x0.3 (D. 24x30x1)	スチールシム (D24x30x1)	1,160
15	3199601	BIDIRECTIONAL OIL SCRAPER (NSW20-30-6)	オイルスクレーパー (NSW20-30-6)	1,320
16	3015024	FRONT FLANGE <NEW>	フロントフランジ (新) (Assy=#2015177)	8,120
16*	2015177	FRONT FLANGE ASSY	フロントフランジ Assy	19,480
17	4299168J	O-RING D. 20. 29x2. 62 (AS568-117A)	Oリング (20. 29x2. 62) AS568-117A 【4550】	120
18	3014406C	CYLINDER SHAFT 24 L=499 (XF24)	シリンダーシャフト (L=499 XF24)	26,400
19	4198856	PISTON D. 75	ピストン D. 75 (*663)	9,360
20	4398753	WASHER D. 12. 5x30x3	ワッシャ (12. 5x30x0. 3)	720
21	4399865J	SELF-LOCKING NUT M12 P=1. 75 (19x14. 4)	ナロナット M12 (H=14) 【3930】	120
22	3015025	REAR FLANGE (TURNTABLE)	リアフランジ	5,160
23	4298822	O-RING D. 68. 26x3. 53	Oリング (D68. 26x3. 53)	240
24	3014448	SPECIAL SCREW TE M8X278	スペシャルスクリュー (M8x278) XF24	2,280
25	4399976	NUT M8 (6S)	六角ナット M8 (t=5)	240
26	3014407	CYLINDER LINER L=245 (TURNTABLE)	シリンダーライナー (L=245)	24,600
27	3099335	HOSE 8x6 L=750	ハイロンチューブ (8x6 L=750)	3,640
28	3018048	PROTECTIVE METAL SHEET	メタルシートプロテクター	4,600
29	4295064	ROTATING UNION GT	ロータリーユニオンGT	88,000
30	4299720	CLAMP 188x4.5	タイバンド (188x4.5)	240
31	3015866	POLYURETHAN HOSE 10x6.5 L=260	ポリウレタンホース	3,120
32	4198035	BRASS UNION 1/4 -10	ストレートユニオン 1/4-10φ	2,520
33	4197207	UNION TEE 1/8 10-8A. 112	ユニオン (T型1/8 φ10)	7,640
34	3002109	RILSAN HOSE (14x11 L=1070)	ハイロンチューブ (D. 14 L=1070)	10,200

タイヤチェンジャー-WING XF24 Ver. C Parts List  
TAV. 6-2

※標準価格は予告なく更新する場合がございます。

REF	CODE	DESCRIPTION	パーツ名	標準価格
35	3001996	SCREW (M6x30) FOR ROTATING UNION GT	ボルト (M6x30)GTロータリーユニオン用	560
36	4297520	O-RING 153 D. 49. 21x3. 53	Oリング 49. 21x3. 53	280
37	3008646	O-RING SPACER (D. 55x1. 5)	Oリングスペーサー D. 55x1. 5	1, 240
38	3015867	POLYURETHAN HOSE 10x6. 5 L=300	ポリウレタンホース	3, 360
39	3015868	POLYURETHAN HOSE 10x6. 5 L=390	ポリウレタンホース	3, 600
40	4298213	CLAMP 200x2. 5	クランプ	240
41	4198993	6510 UNION 1/8 -6	ユニオン 1/8 φ6 ストレート	1, 760
42	4198618	6522 UNION 1/8 -6	1/8 L型ユニオン φ6	4, 000
44	4295065	ROTATING UNION	ロータリーユニオンST	39, 000
46	3001343	ELASTOLAN HOSE 6x4 L=650	ハイロンチューブ 6x4 L=650	2, 960
47	3016983	ELASTOLAN HOSE 6x4 L=590	ハイロンチューブ 6x4 L=590	2, 880



タイチエンジン-WING XF24 Ver. C Parts List  
TAV. 7-1

※標準価格は予告なく更新する場合がございます。

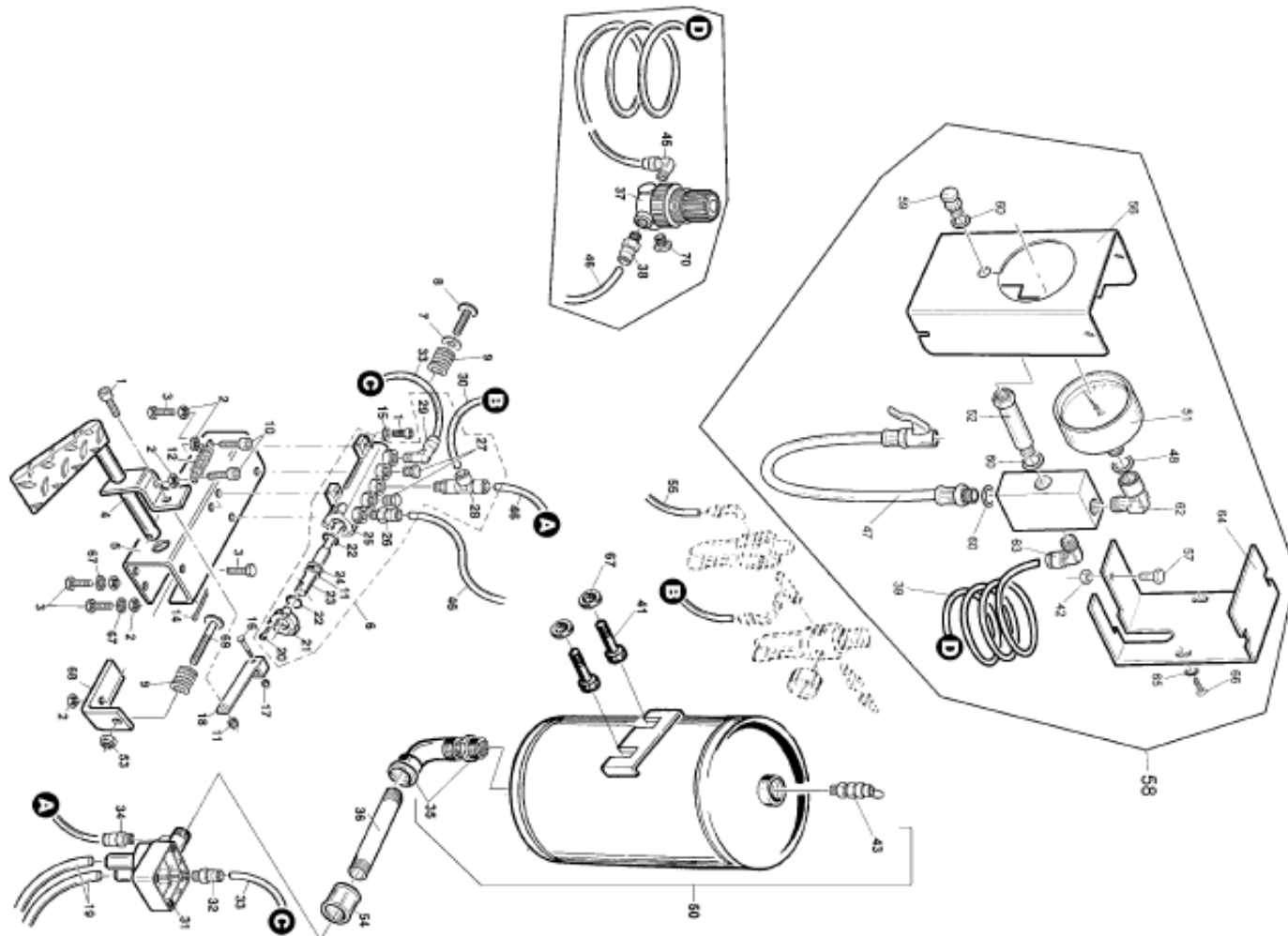
REF	CODE	DESCRIPTION	パーツ名	標準価格
01	2011967	REDUCTION GEAR UNIT	減速機Assy	220,800
02	3010872	REDUCTION GEAR BOX	減速機上蓋	36,200
03	4296945	BEARING 60X110X22	ベアリング (6212ZZ)	13,520
04	3010883	WORM	ウォーム(WING GEARBOX)	36,800
05	4296944	BEARING 30204	ベアリング (30204)	5,320
06	3017760	SEALING CAP	キャップ (GEAR BOX) XF24	1,320
07	4294205	SEAL D. 40x35x4 NBR 75	シール 40x35x4 (ギアボックス用)	1,160
08	4396947	TAB 6X6X18	キー6x6x18(GEAR BOX)	680
09	4296942	SEALING RING 20x35x10	シーリング 20x35x10(GEAR BOX)	1,960
10	4398807	WASHER 14	ワッシャ (D. 14)	240
11	4396941J	Hexagon Nut Type 3 M14 (UNICHROME)	六角ナット M14 (薄型 3種 ユニクロ) t=8 【4550】	200
12	3199596	GEARBOX PULLEY	(*3210) プーリー (ギアボックス)	14,240
13	4399134	SCREW M8x30 8.8	キャップボルト (M8x30)	440
14	4399900J	SELF-LOCKING NUT M8	ナイロンナット M8 【3930】	240
15	4396940	PARALLEL PIN 8x20	パラレルピン 8x20(BEAR BOX)	1,080
16	3010884	HELICAL GEAR	ヘリカルギア(WING GEARBOX)	37,600
17	4396946	SEEGER RING D. 60X3	スナップリング D. 60	3,800
18	3010885	PIN (HELICAL GEAR STUD)	シャフト(GEAR BOX)	44,400
19	4396948	TAB 16X10X70	キー 6x10x70(GEAR BOX)	4,200
20	4296910	BEARING 60X110X22	ベアリング (6212)	11,600
21	3010873	BOX	減速機下蓋	36,400
22	2100166	MOTOR PULLEY	(*3205) モータープーリー	7,880
23	4399922	SCREW 8x14	六角穴付止めボルト 8x14(棒先) *3206	840
24	4299923	BELT A23	ベルト A 2 3	5,320
25	3011956	BACKSTAND (TENSION ANGLE BAR)	サポートスタンド	3,040
27	4399829	WASHER 8(8.4x16x1.5)	ワッシャ 8 (8.4x16x1.5)	240
28	4399976	NUT M8 (6S)	六角ナット M8 (t=5)	240
29	4399824	SCREW 10x14	ボルト 10x14	720
30	3011955	MOTOR SUPPORT	モーターサポート(モーターベース)	11,840
31	4399966	SCREW M10x20 8.8 (5739)	(1037)六角ボルト (M10x20 8.8)	600
32	4399935	TE SCREW 8x25 8.8	六角ボルト (8x25)	360
37A	4599074CL	A/E MOTOR 220V 3PH 50/60HZ	A/E モーター 220V 3PH 50/60HZ	143,600
37B	4594034	2SPEED MOTOR (MOT. 3PH 200/230V 50/60HZ 2-4 POLI)	2スピードモーター (2009/07-)	216,200
38	4396700	SEEGER RING D. 50x2	スナップリング D. 50 (ギアボックス用)	1,080
39	4399964	TCEI SCREW M6x10 8.8	ボルト (キャップボルトM6x10)	240

タイヤチェンジャー-WING XF24 Ver. C Parts List  
TAV. 7-1

※標準価格は予告なく更新する場合がございます。

REF	CODE	DESCRIPTION	パーツ名	標準価格
40	3001996	SCREW (M6x30) FOR ROTATING UNION GT	ボルト (M6x30) GTロータリ-ユニオン用	560
41	4399933	TE SCREW 10x50 (8.8)	六角ボルト (M10x50) 8.8	960





タイヤチェンジャー-WING XF24 Ver. C Parts List  
TAV. 8-1

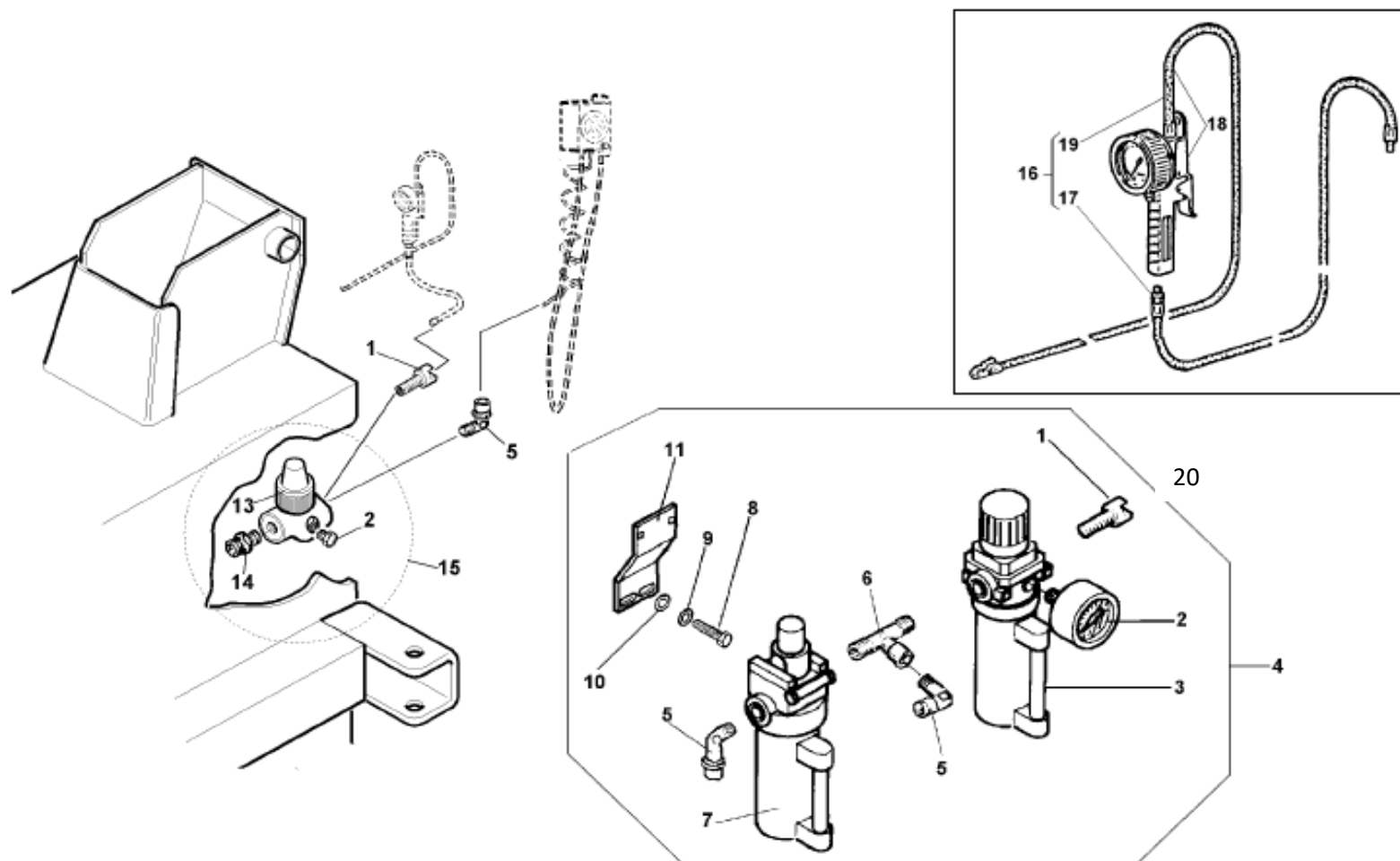
※標準価格は予告なく更新する場合がございます。

REF	CODE	DESCRIPTION	パ-ツ名	標準価格
01	4399890J	SCREW M6x20 (B30-0620)	キャップボルト M6x20 【4550】	120
02	4399889	NUT M6	ナット M6	240
03	4399892J	SCREW M6x20 (10.9 SCM435)	六角ボルト M6x20 (10.9) 【4550】	120
04	2110288	GT PEDAL	GTペダル	19,720
05	3010287	GT PEDAL SUPPORT	ペダルサポート	14,720
06	2009718	VALVE UNIT	バルブユニット(インフレーター)	50,200
07	4398848J	WASHER 6 (6.6x18x1.5)	ワッシャ (6.6x18x1.5) 【4550】	40
08	4399229	SCREW 6x10 8.8	六角ボルト 6x10 (8.8)	240
09	4298942	SPRING D. 20x26	(*571) スプリング (D. 20x26)	3,840
10	4399999	SCREW M6x25 - 8.8	キャップボルト M6x25 (8.8)	240
11	4398634	SEEGER RING D. 10	スナップリング D. 10	240
12	3000141	PEDAL RETURN SPRING	(*6351) ペダルスプリング	1,080
14	4399100	SPLIT PIN D. 3.2x30	割ピン (D. 3.2x30)	240
15	4399998	WASHER 6 (6.4x12x1.6)	ワッシャ (M6用 6.4x12x1.6)	240
16	4399897	SCREW M4x25 8.8	ボルト 4x25	240
17	4399895	SELF-LOCKING NUT M4	ナイロンナット M4	240
18	3001853	VALVE CONTROL LEVER	(*569) レバー	1,880
19	3002109	RILSAN HOSE(14x11 L=1070)	ハイロンチューブ (D. 14 L=1070)	10,200
20	4398999	SELF TAPPING SCREW 3.5x13	タッピングビス (3.5X13)	240
21	3001585	FLANGE FOR VALVE 3001583	バルブフランジ	560
22	4299000	O-RING 9.8x3.85	Oリング(9.8x3.85)	240
23	3001849	SHAFT FOR PNEUMATIC VALVE	バルブシャフト(インフレーター用)	12,280
24	3001584	SPACER FOR VALVE 3001583	スペーサー	240
25	3001583	DISTRIBUTION VALVE	(*363)バルブ (*ケースのみ インナーパ-ツ・フランジ等全て無し)	5,240
26	4198954	QUICK STRAIGHT UNION 6510 1/8-8	ユニオン(1/8 -8φストレート)	2,320
27	4199161	CAP 2611 1/8	メクラキャップ (1/8)	3,520
28	4199888	UNION PST08-01	ユニオン (8φ T型)	6,960
29	4199098	UNION S6500 1/8 6-4	ユニオン(L型6φ1/8)	2,600
30	3001382	RILSAN HOSE 8x6 L=850	ハイロンチューブ 8φ L=850	3,840
31	4198531	PNEUMATIC VALVE 1	インフレーターバルブ	55,200
31*	3597067	MEMBRANE FOR VALVE 1	ダイヤフラム(インフレーターバルブ用)	8,200
32	4198884	UNION S6510 1/4 -8	ユニオン(8φストレート1/4)	2,320
33	3002110	RILSAN HOSE D. 6x4 L=580	ハイロンチューブ (φ6 L=580)	2,840
34	4198298	6510 UNION 1/4 -6	ユニオン 1/4 6φ(ストレート)	2,080
35	4198852	UNION 3 PCS. (125) 1 F/M 90	(*683) L型パイプ 1 F/M	31,800

タイヤチェンジャー-WING XF24 Ver. C Parts List  
TAV. 8-1

※標準価格は予告なく更新する場合がございます。

REF	CODE	DESCRIPTION	パーツ名	標準価格
36	3005041	PIPE 1	1 パイプ	9,200
37	4197996	REGULATOR 1/4 0-510 kPa (5BAR)	レギュレーター (0-510kpa)	15,160
38	4198884	UNION S6510 1/4 -8	ユニオン(8φストレート1/4)	2,320
39	3000635	RILSAN SPIRAL HOSE D. 8x6 L=2300	ハイロンチューブ スパイラル (8φ L=2300)	8,480
40	4398945	SPECIAL SCREW	タッピングビス (4x1.26)	240
41	4398723	SCREW 6x12 8.8	六角ボルト M6x12 (8.8)	240
42	4399976	NUT M8 (6S)	六角ナット M8 (t=5)	240
43	4198703	SAFETY VALVE 1/4	安全弁 1/4	8,680
44	4198908	UNION 2020 1/4 F/M	ユニオン(1/4 F/M) L型	2,360
45	4198578	ROTATING UNION 1/4 -8/6 (6521 8-1/4)	ユニオン (1/4-8φ L型首振)	4,720
46	3010798	RILSAN HOSE D. 8x6 L=440	ハイロンチューブ 8x6 L=440	3,200
47	2008872	GT CONTROL UNIT HOSE L=1400	GT用チャック&ホース (L=1400)	19,960
48	4299000	O-RING 9.8x3.85	Oリング(9.8x3.85)	240
50	2017625	AIR TANK 18 lt. (UNIT)	インフレータータンクユニット	106,800
51	3015120	PRESSURE GAUGE D. 80 1200KPA	圧力計 1200KPA D. 80	36,800
52	4198670	STUD BOLT 1/4 H=43	スタッドボルト (1/4 H=43)	3,000
53	4399893	SELF-LOCKING NUT M6	ナイロナット M6	240
54	4198642	SLEEVE COLLAR F-1/1 (COUPLING F1)	スリーブ (F-1/1)	10,280
55	3000144	RILSAN HOSE 8x6 L=910	ハイロンチューブ 8x6 L=910	3,960
56	6615108	GT FRONT SHEET	メーターフロントカバー	11,480
57	4399946	SCREW M8x16 8.8	六角ボルト M8x16 (8.8)	280
58	2014797	GT PNEUM. UNIT 1200KPA	GTメーターユニット(1200KPA)	112,400
59	4299354	RELIFE PUSHBUTTON	減圧ボタン	18,160
60	4399256	COPPER WASHER 1/4 D. 13x19x1.5	ワッシャ1/4(D. 13x19x1.5)	440
61	3015111	DISTRIBUTION FRAME	分配ボックス	13,960
62	4198908	UNION 2020 1/4 F/M	ユニオン(1/4 F/M) L型	2,360
63	4198883	90° 1/4-8 QUICK UNION (S6500)	ユニオン (L型 1/4-8φ)	3,120
64	6615109	GT BACK SHEET	メーターバックカバー	12,400
65	4399903	WASHER 4x12x1.5	ワッシャ (M4) *6337 *250	240
66	4398945	SPECIAL SCREW	タッピングビス (4x1.26)	240
67	4398848J	WASHER 6 (6.6x18x1.5)	ワッシャ (6.6x18x1.5) 【4550】	40
68	3008005	LIMIT STOP SCREW SUPPORT	ストッパー	4,960
69	4398890	SCREW 6x40	ボルト 6x40	360
70	4199161	CAP 2611 1/8	メクラキャップ (1/8)	3,520



タイヤチェンジャー-WING XF24 Ver. C Parts List  
TAV. 9-1

※標準価格は予告なく更新する場合がございます。

REF	CODE	DESCRIPTION	パーツ名	標準価格
01	4196811	QUICK UNION 1/4	クイックユニオン	2,200
02	4199161	CAP 2611 1/8	メクラキャップ (1/8)	3,520
03	4195961	1/4 0.5 FILTER-REGULATOR (MC104 D10)	インテグレート MC104 D10 (2006- 現行)	52,000
03*	4195413	FILTER REGULATOR CUP (MC1-F71)	フィルターカップ (MC1-F71現行)	18,520
03**	MPW2000-02D	MPW2000-02D FILTER REGULATOR	MPW2000-02D フィルタ・レギュレータ(オートドレン) 【5510】	18,000
04	2006638	LUBRICATOR + FILTER	エアー三点セット	79,800
05	4198883	90° 1/4-8 QUICK UNION (S6500)	ユニオン (L型 1/4-8φ)	3,120
06	4198973	UNION 1/4 MFM (2090)	ユニオン (T型1/4 MFM)	3,240
07	4195963	1/4 LUBRICATOR (MC104-L00)	オイラー (MC104-L00 現行)	40,000
07*	4195726	LUBRICATOR DOME (MC1-L24) (2004.01-2009)	オイルドーム (2004.01-現行)	6,600
07**	4195412	LUBRICATOR CUP (C1-F71)	オイルカップ (C1-F71 現行)	16,640
07***	MPL2000-02	MPL2000-02 LUBRICATOR	MPL2000-02 オイラー 【5510】	8,000
08	4399124	SCREW M4x16 8.8	六角ボルト (M4x16)	240
09	4399903	WASHER 4x12x1.5	ワッシャ (M4) *6337 *250	240
10	4399703	TOOTHED WASHER 4.3x8x0.5	*8727 外歯ワッシャ	240
11	3006641	KEEP PLATE (SMALL PLATE)	プレート	4,880
13	4197996	REGULATOR 1/4 0-510 kPa (5BAR)	レギュレーター (0-510kpa)	15,160
14	4198884	UNION S6510 1/4 -8	ユニオン (8φストレート1/4)	2,320
15	2010779	PRESSURE REGULATOR GROUP	レギュレーターセット	28,800
16	4197572	SCHRADER INFLATING GAUGE Kpa	ミシュランゲージ (IN-HOSE付 W320)	
17	2015210	GT UNIT HOSE L=1500	インレットホース	14,040
18	4197571	SCHRADER KPA INFLATING GAUGE	ミシュランゲージ (チャック&ホース付)	
19	4197569	AIR OUTLET PIPE	チャック&ホース (+ゲージ用) (W320M. 322M)	22,200
20	G49D6P10	G49D-6-P10 <CKD>	圧力計 G49D-6-P10 R1/8<CKD> 【4550】	3,840