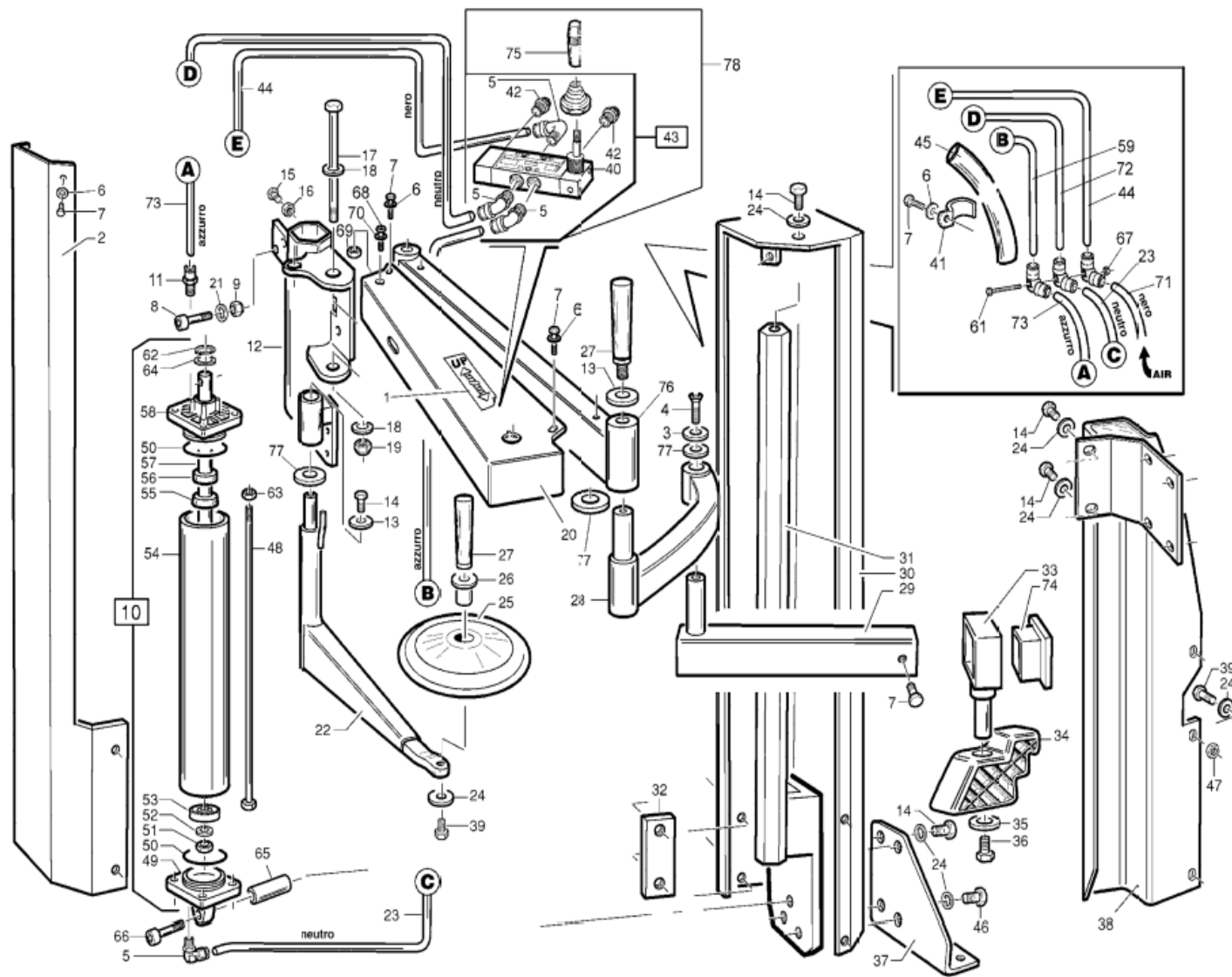


PRESS ARM





Press Aem 展開図

7° L37-43F,4,5(黒) Parts List & Price List

TAV.11

※標準価格は予告なく更新する場合がございます。

REF	CODE	DESCRIPTION	パ-ツ名	標準価格
01	3008944	DECAL (HELP.PRESS9)	ステッカー (HELP.PRESS)	1,240
02	7008820	P.A3 COVER (ARM COVER)	カバー (PA3F)	34,200
03	3009088	WASHER D.10x45x4 (D.18.8x45x4)	ワッシャ D.10x45x4 (18.8x45x4)	2,200
04	4399120	SCREW TSPEI M10x20 10.9	皿ボルト (M10x20)	760
05	4198993	6510 UNION 1/8 -6	ユニオン 1/8 φ6 スレ-ト	1,760
06	4399998	WASHER 6 (6.4x12x1.6)	ワッシャ (M6用 6.4x12x1.6)	240
07	4398723	SCREW 6x12 8.8	六角ボルト M6x12 (8.8)	240
08	3000599	PIN M12 L=50 (TCEI)	ピン M12 L=50	1,280
09	4399865J	SELF-LOCKING NUT M12	ナイロンナット M12 (H=14)	120
10	2008857	CYLINDER (#2008857C)	キヤッキンク シリンダ- Assy(XP.RC.PC.PA3)	85,800
11	4198993	6510 UNION 1/8 -6	ユニオン 1/8 φ6 スレ-ト	1,760
12	7015932	SLIDE (PRESS ARM)	スライド (PRESS ARM)	56,400
13	3002311	WASHER D.10.5x45x4	ワッシャ D.10.5x45x4	1,120
14	4399966	SCREW M10x20 8.8 (5739)	(1037)六角ボルト (M10x20 8.8)	600
15	4398901	SCREW 10x20	ボルト (M10x20)	4,880
16	4399967J	NUT M10 (6S LOW)	ナット (M10.薄型)	160
17	4395502	SCREW TE 16x160 8.8	六角ボルト M16x160	8,240
18	4399828	WASHER 16 (17x30x3)	ワッシャ (17x30x3)	240
19	4399963	SELF-LOCKING NUT M16	ナイロンナット M16	680
20	6615928	ARM FRAME	ア-ムフレーム	21,400
21	4399981J	WASHER 12	ワッシャ 12 (13x24x2.5)	40
22	6607545	BEAD BREAKING DISK ARM L=425	ビ-ドブレイキング ディスクア-ム(PA3)	59,400
23	3015950	RILSAN HOSE D.6x4 L=580	ハイロンチューブ	2,840
24	4399378	WASHER D.10(10.5x21X2)	ワッシャ (D10 10.5x21x2)	240
25	3006886	BEAD BREAKING DISK	ビ-ドブレイキングディスク (HELP.PA)	21,800
26	3006862	DISK UPPER PIN	ディスクア-ッパーピン	7,000

7° リア-43F,4,5(黒) Parts List & Price List

TAV.11

※標準価格は予告なく更新する場合がございます。

REF	CODE	DESCRIPTION	パ-ツ名	標準価格
27	2012683	HANDLE+SCREW(M10)	ハンドル 2008-	9,600
28	6613004	ARM 2 (BLACK)	アーム2 (黒・曲・PA3F-)	42,200
29	2108983	ARM3 P.A.3	アーム3 (PA3)	33,800
30	6608819	P.A.3 BASE	プレスアーム3ベース	80,800
31	2108818	VERTICAL ARM P.A.3	バーチカルアームP . A 3	95,400
32	3007781	FIXING PLATE (PRESSARM3F)	プレート (PA3)	6,640
33	2115062	ARM SLIDING BLOCK (PRESS ARM 3F)	アームスライド (PA3F)	22,400
34	3008404	BEAD-PRESSING TOOL 50x90x170	プレッシングツール(PRESS ARM)	11,800
35	4399863	WASHER 8 (9x24x2)	ワッシャ 8 (9x24x2)	240
36	4399298	TCEI SCREW 8x16	キャップボルト (M8x16)	320
37	7006888	SUPPORT BLACK PRESS ARM	サポート (PA-3F)	21,200
38	6606887	P.A.2 BASE COLUMN	P.A.2ベースコラム	87,400
39	4399228J	SCREW M10x25 (10.9)	六角ボルト 11T-M10x25 【3930】	240
40	4198285	5-WAYS VALVE	昇降バルブ (HELP.PRESS.HP2.QX etc.)	52,800
41	4295214	STEEL HOOK D.16	スチールフック	400
42	4199610	SILENCER 1/8	サイレンサー(1/8)	1,040
43	2006996	5-WAYS VALVE UNIT(without KNOB)	昇降バルブユニット(操作パ-別)	89,600
44	3015980	RILSAN HOSE D.6x4 L=1050	ハイロンチューブ	3,440
45	3012448	PVC SHEATH 18x20 L=750	チューブカバー	3,160
46	4399786	SCREW M10x30 8.8	六角ボルト (M10x30)	680
47	4399969	NUT M10 6S (5587)	ナット (M10) H:10	240
48	3008860	STUD BOLT M8x1.25x437	スタッドボルト (M8x1.25x437)	2,840
49	2015178	BACK FLANGE	リアフランジ 新型 (旧#3002293)	9,120
50	4298822	O-RING D.68.26x3.53	Oリング (D68.26x3.53)	240

7° L3F,4,5(黒) Parts List & Price List

TAV.11

※標準価格は予告なく更新する場合がございます。

REF	CODE	DESCRIPTION	パーツ名	標準価格
51	4399934	NUT M12	ナット	520
52	4398753	WASHER D.12.5x30x3	ワッシャ (12.5x30x0.3)	740
53	4198856	PISTON D.75	ピストン D.75 (*663)	9,360
54	3008858	CYLINDER LINER L=402	シリンダー外筒(L=402) XP.PA3.W322	33,200
55	3199601	BIDIRECTIONAL OIL SCRAPER (NSW20-30-6)	オイルスクレーパー(NSW20-30-6)	1,320
56	4298823	CYLINDER ROD GUIDE BAND	シリンダーロッドガイド (ナイロン)	1,960
57	3008859	CYLINDER ROD D.20 L=453	シリンダーロッド (D.20 L=453)XP22. RC24	13,800
58	3015024	FRONT FLANGE <NEW>	フロントフランジ(新) (Assy=#2015177)	8,120
58*	2015177	FRONT FLANGE ASSY	フロントフランジ Assy	16,440
59	3015947	HOSE 6x4 L=1050	ハイロンチューブ	3,440
60	3014450	HOSE 6x4 L=1500	ハイロンチューブ	4,000
61	4395146	SCREW 3x45	ボルト	2,480
62	3199599J	SEEGER RING D.30	シーガーリング (D.30) 穴用	120
63	4397678	FLANGE NUT M8	フランジナット M8	240
64	4398146	SHIM D.24x30x0.3 (D.24x30x1)	スチールシム(D24x30x1)	1,160
65	3007864	SPACER 12x18x45	スペーサー	2,680
66	4398248	SCREW 12x75 12.9	ボルト M12x75 (12.9)	2,440
67	4395145	SELF-LOCKING NUT M3	ナイロンナット	240
68	4396635J	SCREW M10x20 (SCM)	六角穴付ボルト M10x20 (SCM) 【4550】	120
69	4399967J	NUT M10 (6S LOW)	ナット (M10.薄型)	160
70	4399378	WASHER D.10(10.5x21X2)	ワッシャ (D10 10.5x21x2)	240
71	3015952	HOSE 6x4 L=2000	ハイロンチューブ	4,640
72	3015979	HOSE 6x4 L=1050	ハイロンチューブ	3,440
73	3015949	HOSE 6x4 L=90	ハイロンチューブ	2,240
74	3013112	ARM END PART (PRESS ARM)	アームエンドパート (RA3F)	2,720
75	3010284	KNOB D.14x45 M5	ノブ (D.14x45 M5)	4,040

7° L7-43F,4,5(黒) Parts List & Price List

TAV.11

※標準価格は予告なく更新する場合がございます。

REF	CODE	DESCRIPTION	パ-ツ名	標準価格
76	6609589	ARM (PA 3F)	ア-ム (PA3F)	56,600
77	4395462	COMPENSATION RING D.35x42x0.5	リング D.35x42X0.5 (RC24. PA3F)	520
78		5-WAYS VALVE UNIT(with KNOB)	昇降バルブユニット(操作パ-付)	