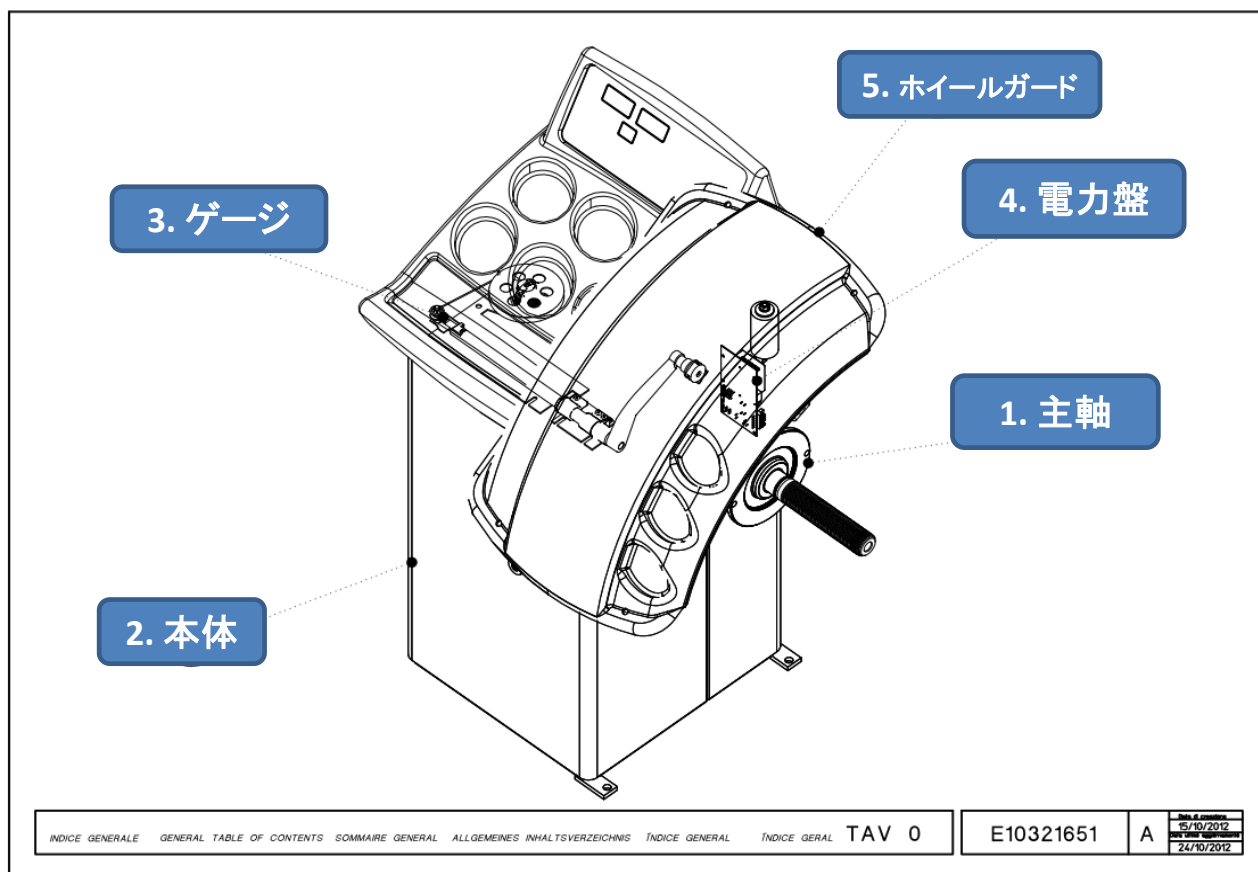


NEO 80 展開図

Ver. A



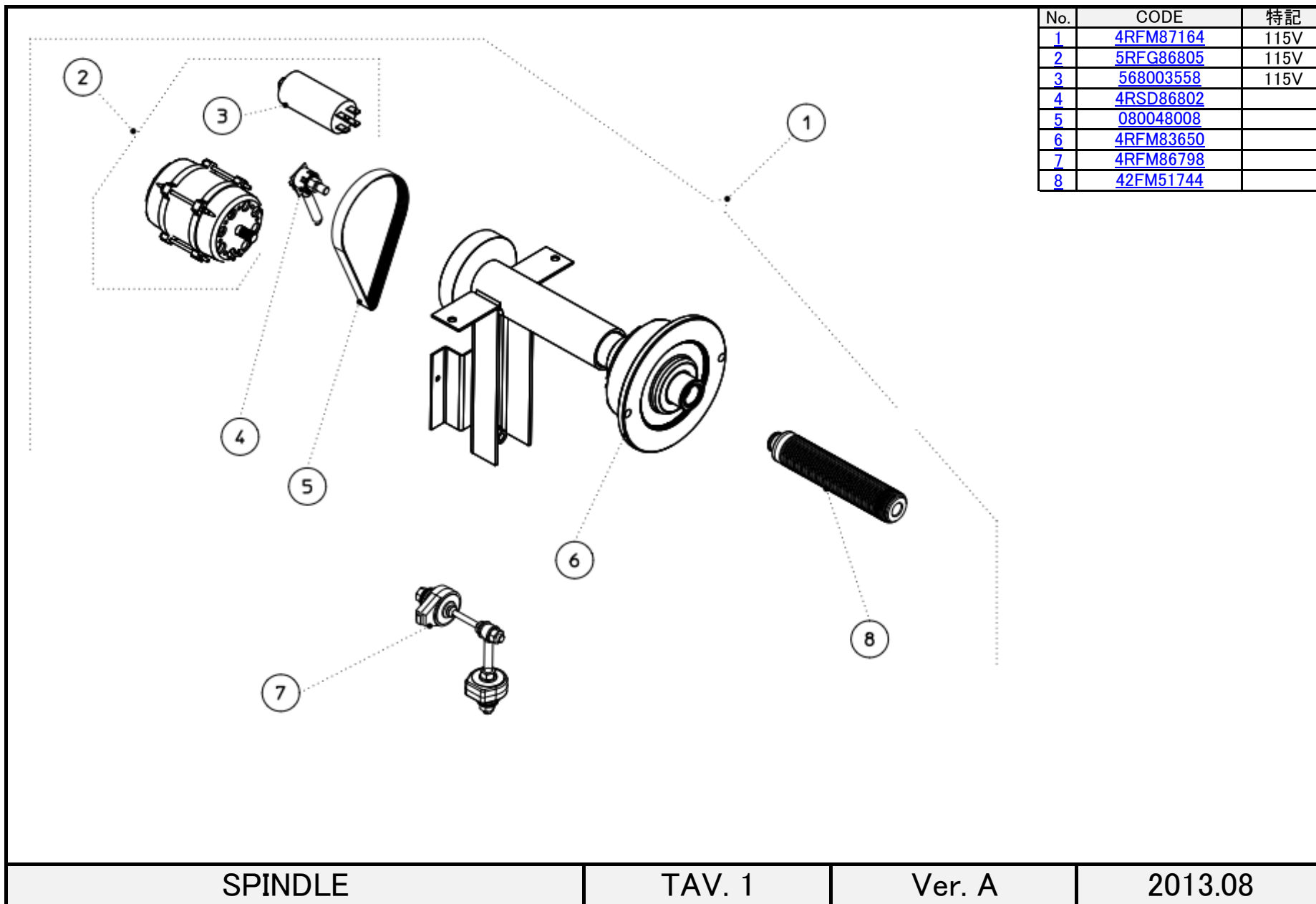
INDICE GENERALE GENERAL TABLE OF CONTENTS SOMMAIRE GENERAL ALLGEMEINES INHALTSVERZEICHNIS ÍNDICE GENERAL ÍNDICE GERAL TAV 0

E10321651

A

15/10/2012
24/10/2012

TAV.1	SPINDLE SHAFT	主軸
TAV.2	BASE	本体
TAV.3	GAUGE	ゲージ
TAV.4	POWER	電力盤
TAV.5	GUARD	ホイールガード



No.	CODE	特記
1	4RFM87164	115V
2	5RFG86805	115V
3	568003558	115V
4	4RSD86802	
5	080048008	
6	4RFM83650	
7	4RFM86798	
8	42FM51744	

SPINDLE

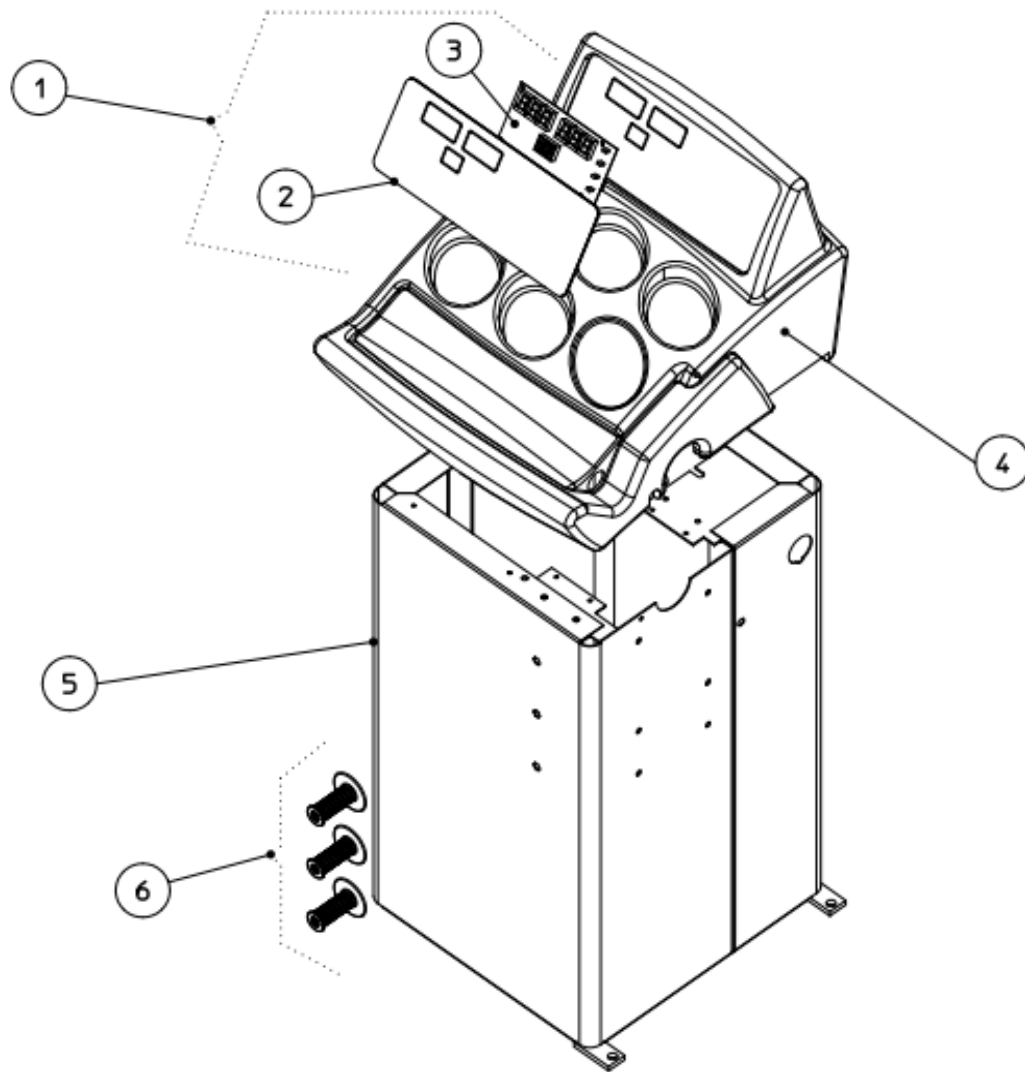
TAV. 1

Ver. A

2013.08

ホイールセンサー サキット NE080 Parts List
TAV.1

REF	CODE	DESCRIPTION	ハ°-ツ名
1	4RFM87164	WDD COMPLETE 115V	駆動部Assy
2	5RFG86805	MOTOR + CAPACITOR 115V	モーター+キャパシター
3	568003558	CAPACITOR 35MF (450V 50/60HZ) 115V	キャパシター (35MF)
4	4RSD86802	COMLETE POSITION PICK-UP (with spring. washer)	ポジションピックアップAssy
5	080048009	BELT MEGARIB TB2/9X480	ベルト TB2/9x480
6	4RFM83650	COMPLETE SHAFT	主軸部Assy
7	4RFM86798	SPINNING ASSY. PIEZO ASSEMBLY	ピエゾAssy
8	42FM51744	LONGER THREADED END(40φ.L=205)	主軸 (40φ.L=205)



No.	CODE	特記
1	86PRA2827	
2	05PR67837	
3	86SCA2826	
4	14FB71255	
5	42FB87398	
6	46FB81953	

BASE

TAV. 2

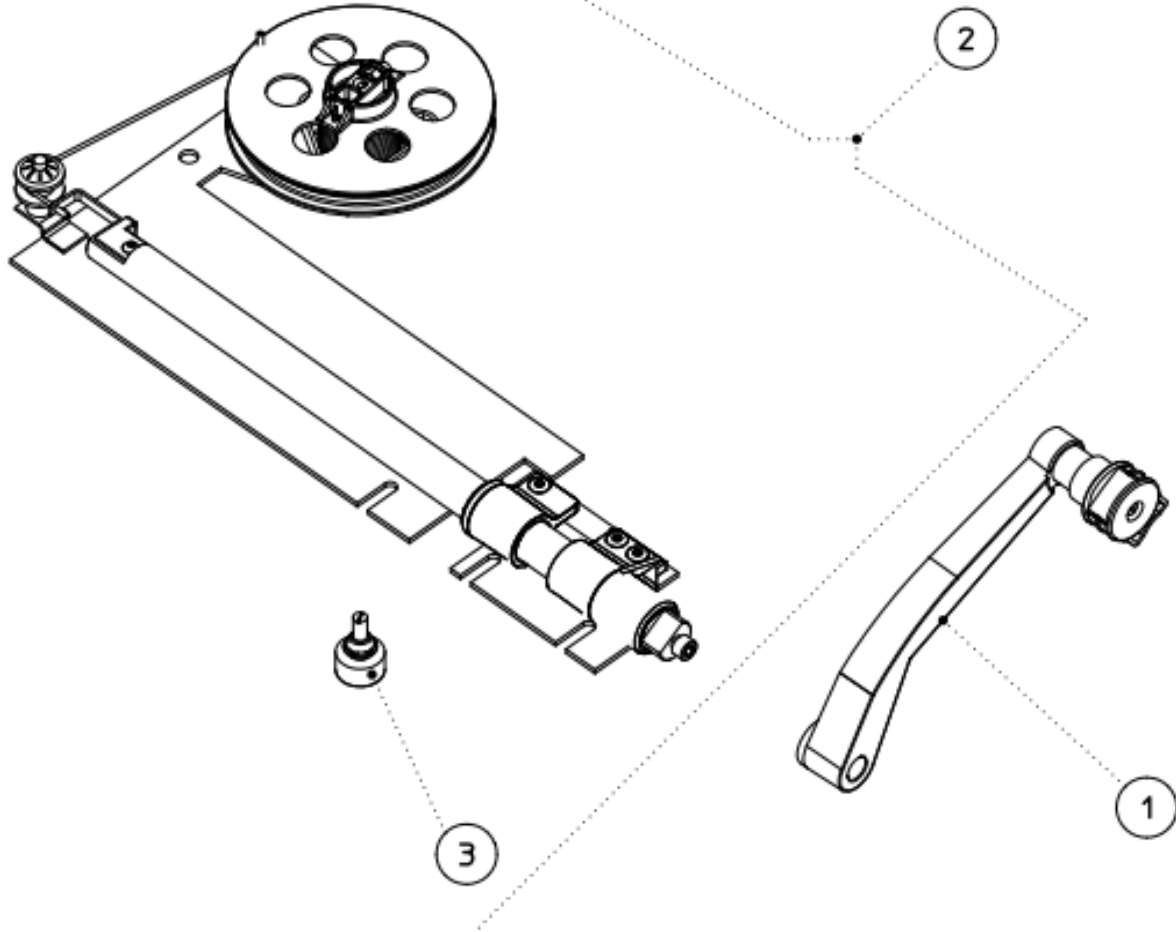
Ver. A

2013.08

ホイルパランサー サ-キット NE080 Parts List
TAV.2

REF	CODE	DESCRIPTION	パ-ツ名
1	86PRA2827	CONTROL KEYBORD	コントロールキーボード
2	05PR67837	LEXAN DISPLAY PANEL	パネルシート
3	86SCA2826	PROCESSOR CARD	コンピューターボード
4	14FB71255	WEIGHT TRAY COVER	カバー(ウイトトレイ付)
5	42FB87398	BASE	本体
6	46FB83094	KIT OF ADAPTOR HOLDERS	アダプターホルダーキット

No.	CODE	特記
1	46FC61931	
2	46FCA2768	
3	86SB67291	



GAUGE

TAV. 3

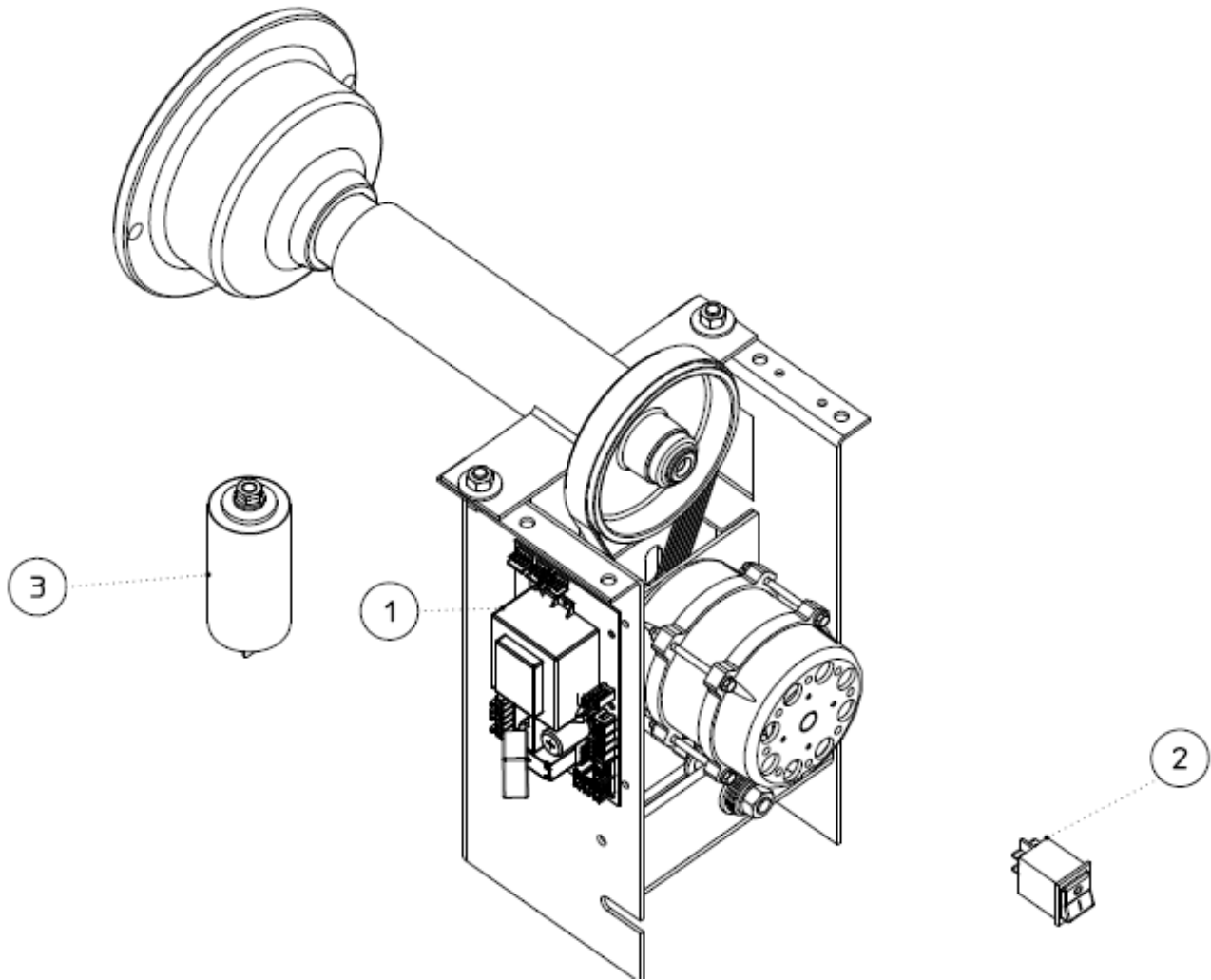
Ver. A

2013.08

ホイールセンサー サ-キット NE080 Parts List
TAV.3

REF	CODE	DESCRIPTION	パ-ツ名
1	46FC61931	DISTANCE GAUGE INDEX WITH PINCER	ディスタンスゲージア-ムセット
2	86FCA2769	CALBRO AUTOM.DISTANZA	ディスタンスゲージコンプリ-ト
3	86SB67291	CABLE W.DIAMETER POTENTIOMETER	ポテンシヨ-ンメ-タ-コード付

No.	CODE	特記
1	67M94502F	115V
2	511242101	
3	568003558	115V



POWER BOARD

TAV. 4

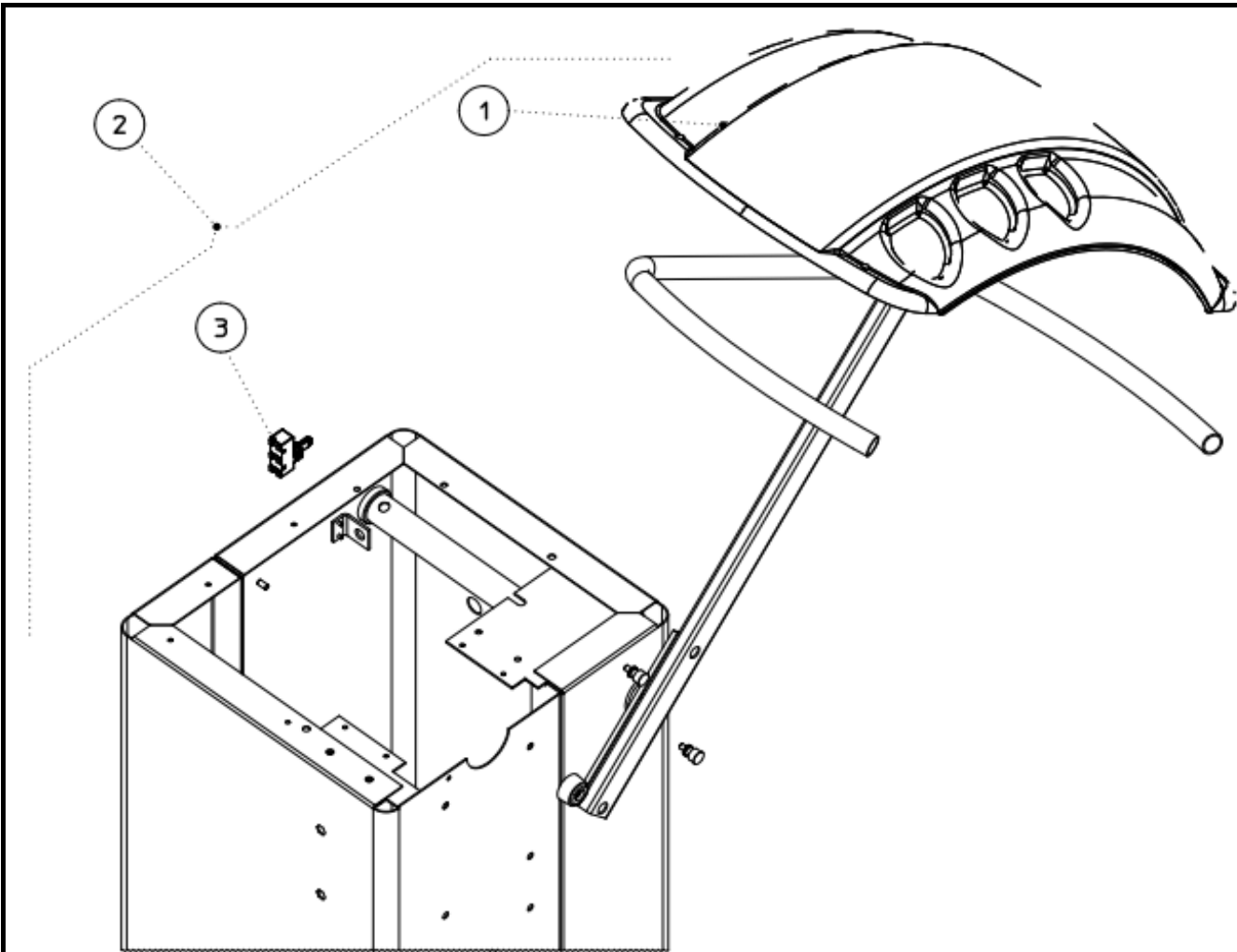
Ver. A

2013.08

ホイールランサー サークット NE080 Parts List
TAV.4

REF	CODE	DESCRIPTION	パーツ名
1	67M94502F	POWER SUPPLY BOARD 115V	パワーボード
2	511242101	SWITCH 16A 2-POLES	スイッチ 100V (0-1)
3	568003558	CAPACITOR 35MF (450V 50/60HZ) 115V	キャパシター (35MF)

No.	CODE	特記
1	14FW54110	
2	46FW81956	
3	86SB96666	



WHEEL GUARD

TAV. 5

Ver. A

2013.08

ホイールランサー サ-キット NE080 Parts List
TAV.5

REF	CODE	DESCRIPTION	パ-ツ名
1	14FW54110	WHEEL GUARD HOOD	ホイールガード
2	94FW81956	COMPLETE WHEEL GUARD	ホイールガード
3	86SB96666	CABLE WITH MICROSWITCH	リミットスイッチ(ケーブル付)