

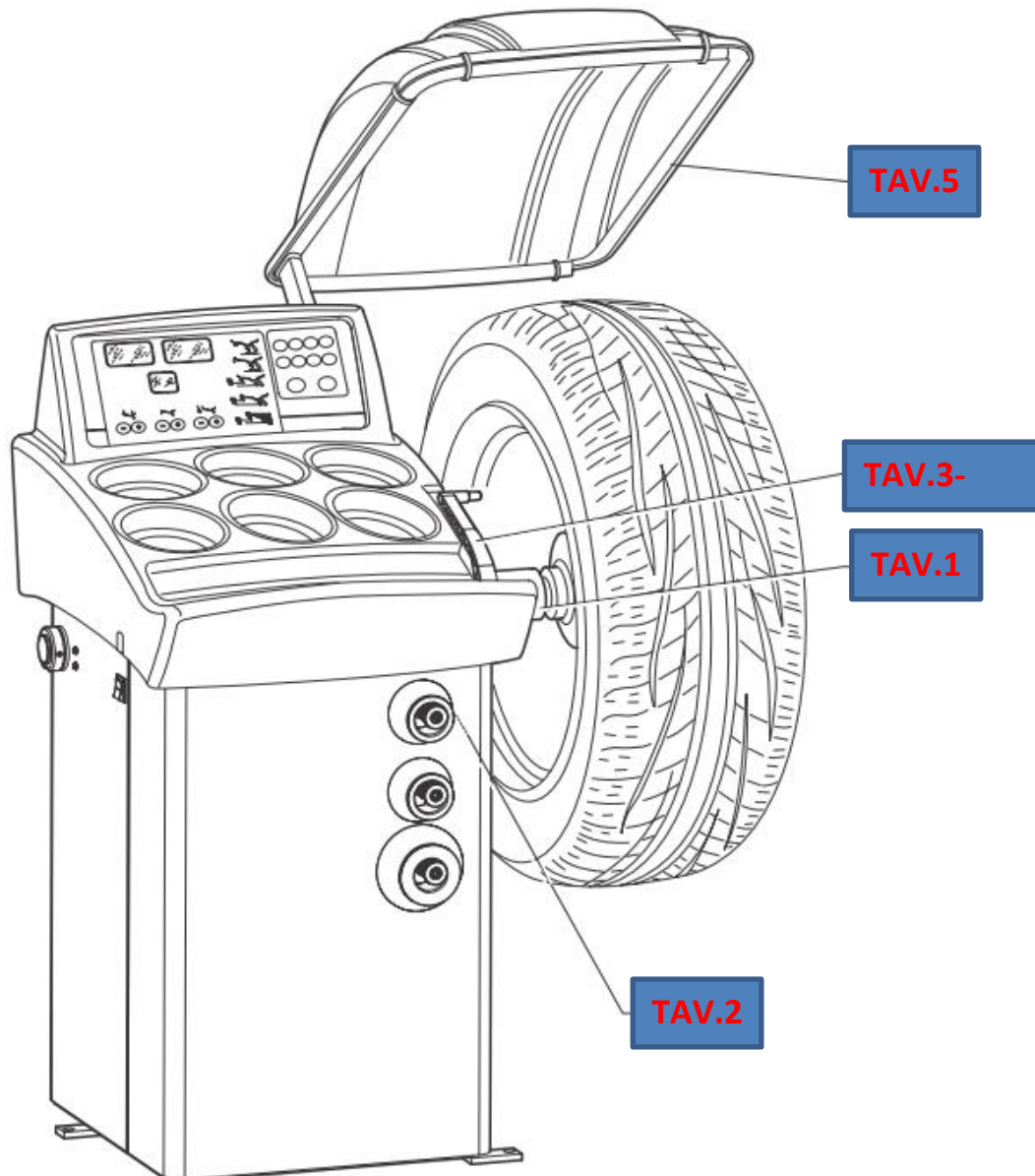
# CIRCUIT

# NEO70XL部品展開図

(Ver. C3)

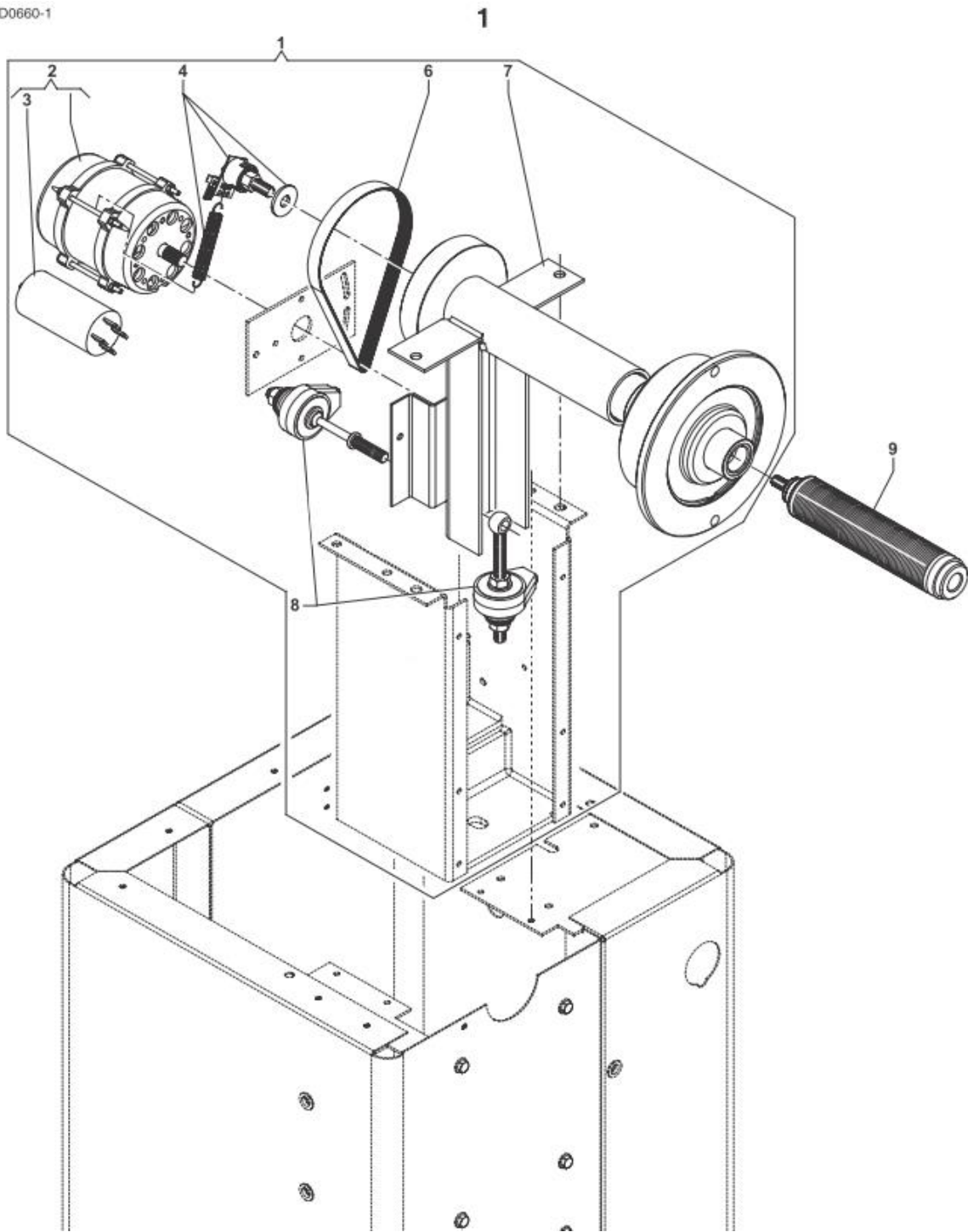
NEO 70 (C3)

E-0660-NEO70-GB.PDF  
11-2011



|              |   |
|--------------|---|
| <u>1</u>     | SHAFT ASSEMBLY + MOTOR + POSITION PIC-UP + PIEZO TRANSDUCER |
| <u>2</u>     | CASING + BRAKE + PEDAL                                      |
| <u>3-4CM</u> | DISTANCE GAUGE + POWER UNIT                                 |
| <u>5</u>     | WHEEL GUARD   |

D0660-1

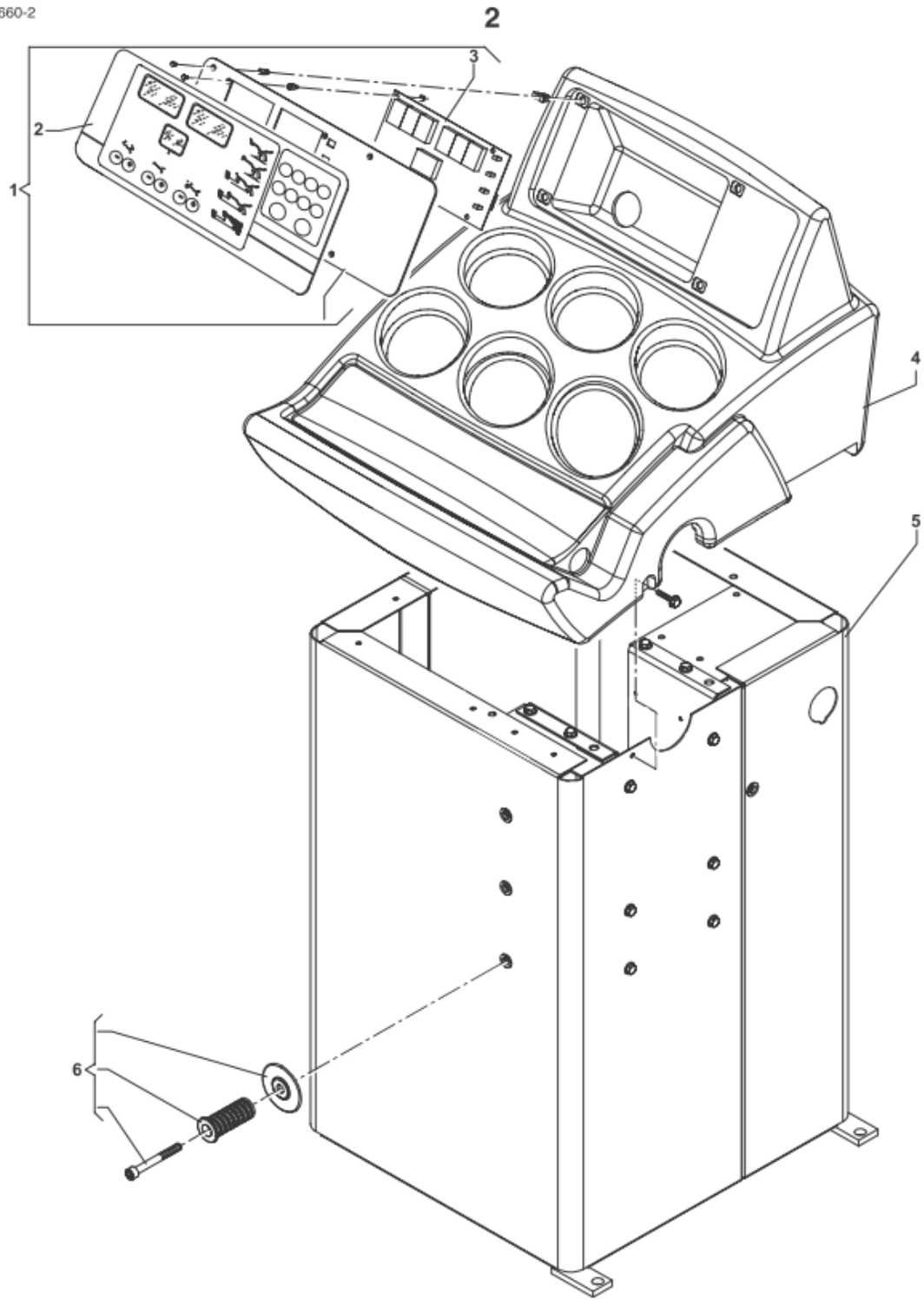


ホイールランサー サークット NE070XL Parts List  
TAV.1

※標準価格は予告なく更新する場合がございます。

| REF | CODE      | DESCRIPTION                                     | パーツ名            | 標準価格    |
|-----|-----------|---|-----------------|---------|
| 1   | 4RFM87164 | WDD COMPLETE 115V                               | 駆動部Assy         | 547,600 |
| 2   | 5RFG86805 | MOTOR + CAPACITOR 115V                          | モーター+キャパシター     | 87,000  |
| 3   | 568003558 | CAPACITOR 35MF (450V 50/60HZ) 115V              | キャパシター (35MF)   | 6,560   |
| 4   | 4RSD86802 | COMPLETE POSITION PICK-UP (with spring. washer) | ポジションピックアップAssy | 49,800  |
| 6   | 080048008 | POLY-V BELT TB2/8x480                           | ベルト TB2/8x480   | 6,560   |
| 7   | 4RFM83650 | COMPLETE SHAFT                                  | 主軸部Assy         | 247,600 |
| 8   | 4RFM86798 | SPINNING ASSY. PIEZO ASSEMBLY                   | ピエゾAssy         | 70,000  |
| 9   | 46FM51743 | THREADED LONGER HEAD PIECE                      | ロング主軸           | 53,600  |

D0660-2

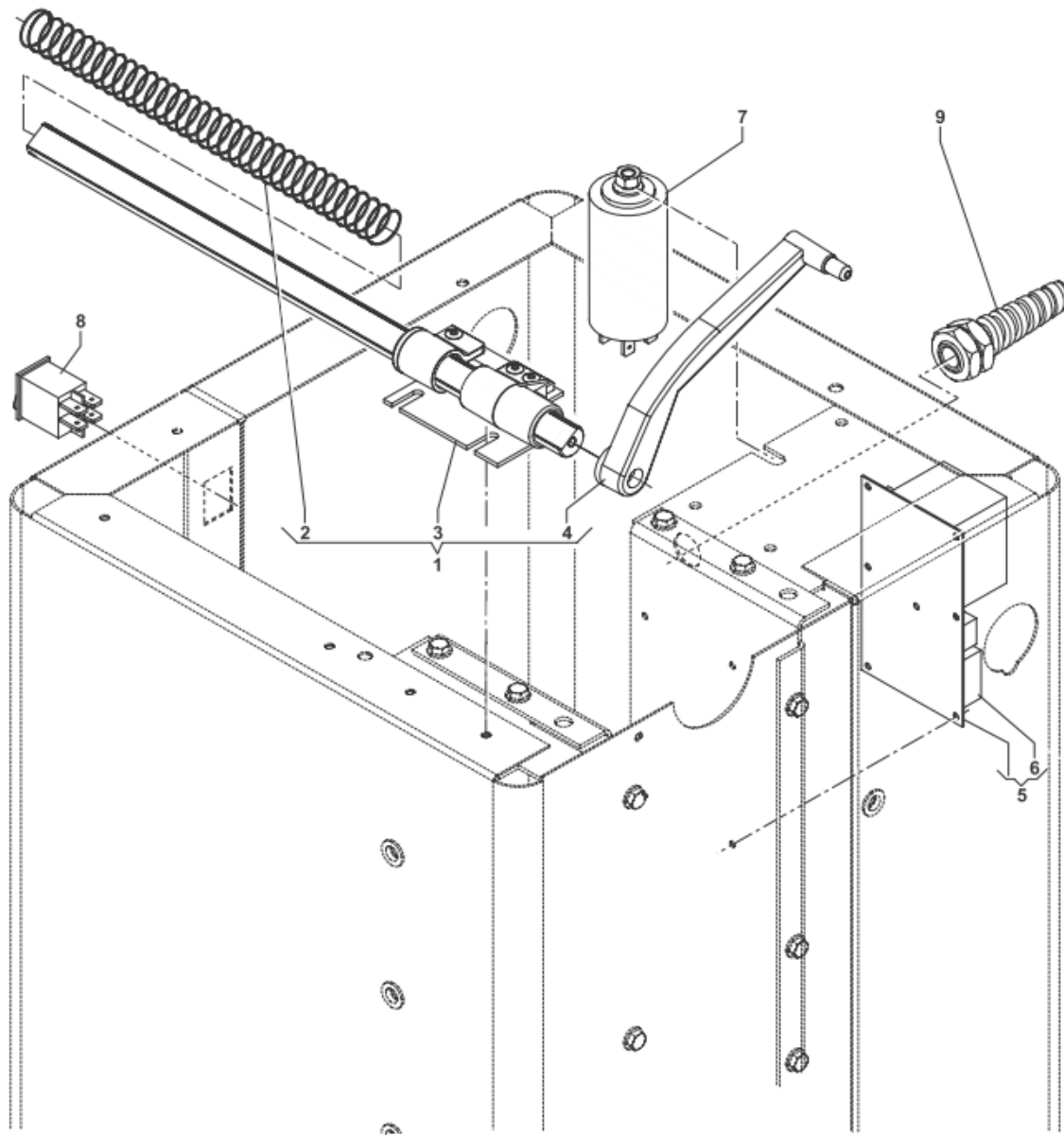


ホイルハンサ- サ-キット NEO70XL Parts List  
TAV.2

※標準価格は予告なく更新する場合がございます。

| REF | CODE      | DESCRIPTION                    | パ-ツ名                          | 標準価格    |
|-----|-----------|--------------------------------|-------------------------------|---------|
| 1   | 86PR81958 | COMPLETE PANEL                 | パネルコンプリ-ト                     | 198,400 |
| 2   | 05PR67837 | LEXAN DISPLAY PANEL            | パネルシート                        | 71,200  |
| 3   | 86SC81963 | COMPUTER BOARD                 | コンピュータ-ボード                    | 150,000 |
| 3*  | 86SB42645 | PIEZO TRANSDUCER CABLE L=0.85m | ピ-ゾ 接続ケーブル(4芯0.75m.基盤側コネクタ-付) | 5,720   |
| 4   | 14FB71255 | WEIGHT TRAY COVER              | カバー(ウ-イト付)                    | 78,200  |
| 5   | 42BV87398 | BASE PLATE                     | 本体ケース                         | 292,800 |
| 6   | 46FB83094 | KIT OF ADAPTOR HOLDERS         | アダプタ-ホルダ- キット                 | 7,400   |

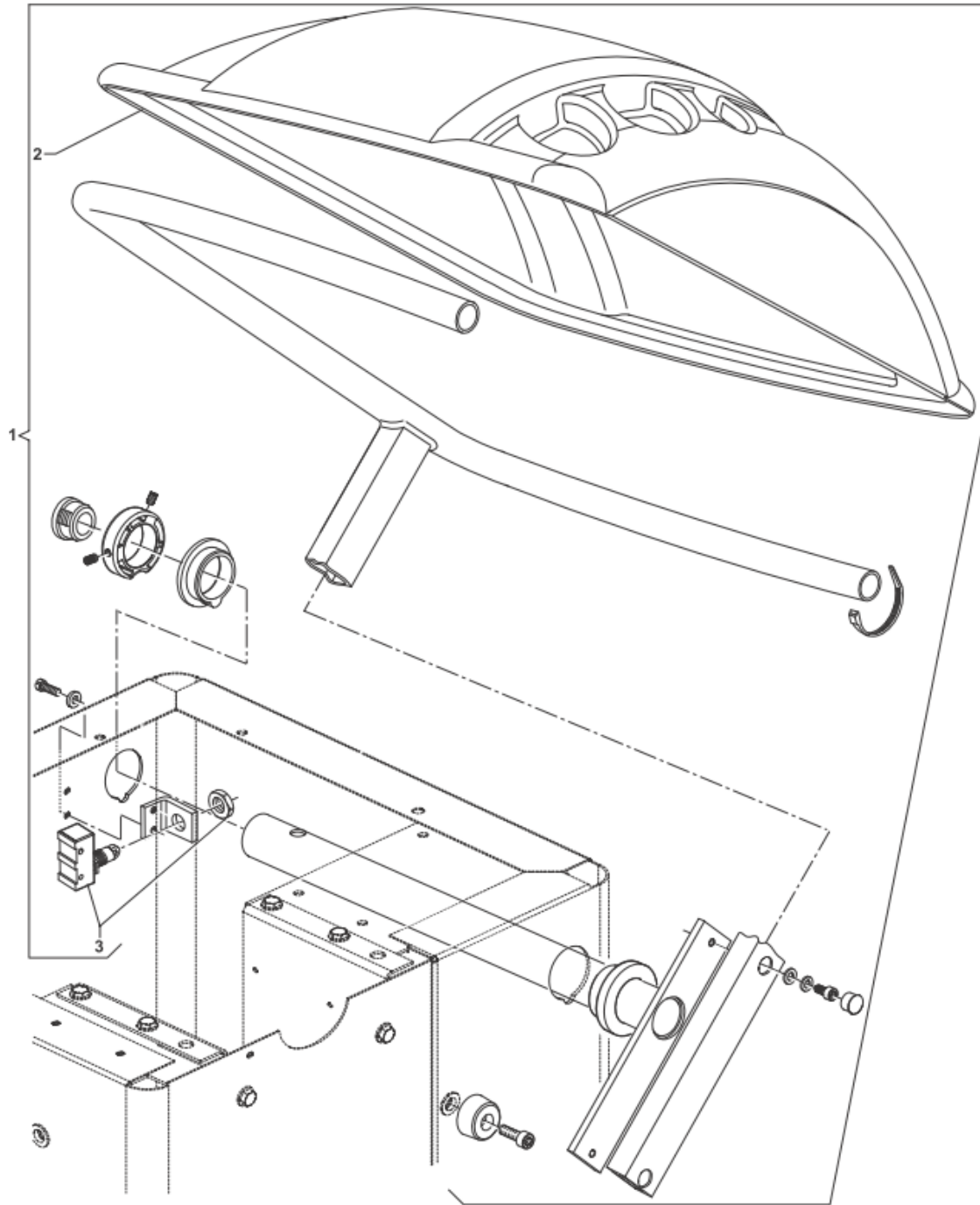
### 3-4CM



ホイールランサー サークット NEO70XL Parts List  
TAV.3-4CM

※標準価格は予告なく更新する場合がございます。

| REF | CODE       | DESCRIPTION                        | ハーツ名                              | 標準価格   |
|-----|------------|------------------------------------|-----------------------------------|--------|
| 1   | 46FC82160  | COMPL.DISTANCE GAUGE               | ディスタンスゲージAssy                     | 39,400 |
| 2   | 181206560  | SPRING FOR DISTANCE GAUGE          | コイルスプリング(ディスタンスゲージ)               | 3,200  |
| 3   | 46FC84169  | GAUGE BRACKET K12/B                | ゲージブラケット                          | 13,160 |
| 4   | 21FC47315  | GAUGE INDEX 22                     | ディスタンスゲージアーム(22インチ対応)             | 3,200  |
| 5   | 67M94502F  | POWER SUPPLY BOARD 115V            | パワーボード                            | 69,000 |
| 5*  | 527023054  | SPACER                             | スペーサー                             | 3,200  |
| 6   | 681003150  | FUSE DM 5x20 3.15A                 | ヒューズ 3.15A (5x20)                 | 3,200  |
| 7   | 568003558  | CAPACITOR 35MF (450V 50/60HZ) 115V | キャパシター (35MF)                     | 6,560  |
| 8   | 511242101J | SWITCH 16A (377-9743)              | ロッカースイッチ 16A(0-I) 377-9743 【0190】 | 800    |
| 9   | 526003246  | CABLE CIRCLIP                      | コードクリップ                           | 3,200  |





ホイールランサー サキット NE070XL Parts List  
TAV.5

※標準価格は予告なく更新する場合がございます。

| REF | CODE      | DESCRIPTION            | パーツ名            | 標準価格    |
|-----|-----------|------------------------|-----------------|---------|
| 1   | 94FW81956 | COMPLETE WHEEL GUARD   | ホイールガードコンプリート   | 120,000 |
| 2   | 14FW54110 | WHEEL GUARD HOOD       | ホイールガード (フード)   | 61,000  |
| 3   | 86SB96666 | CABLE WITH MICROSWITCH | リミットスイッチ(ケーブル付) | 23,400  |