

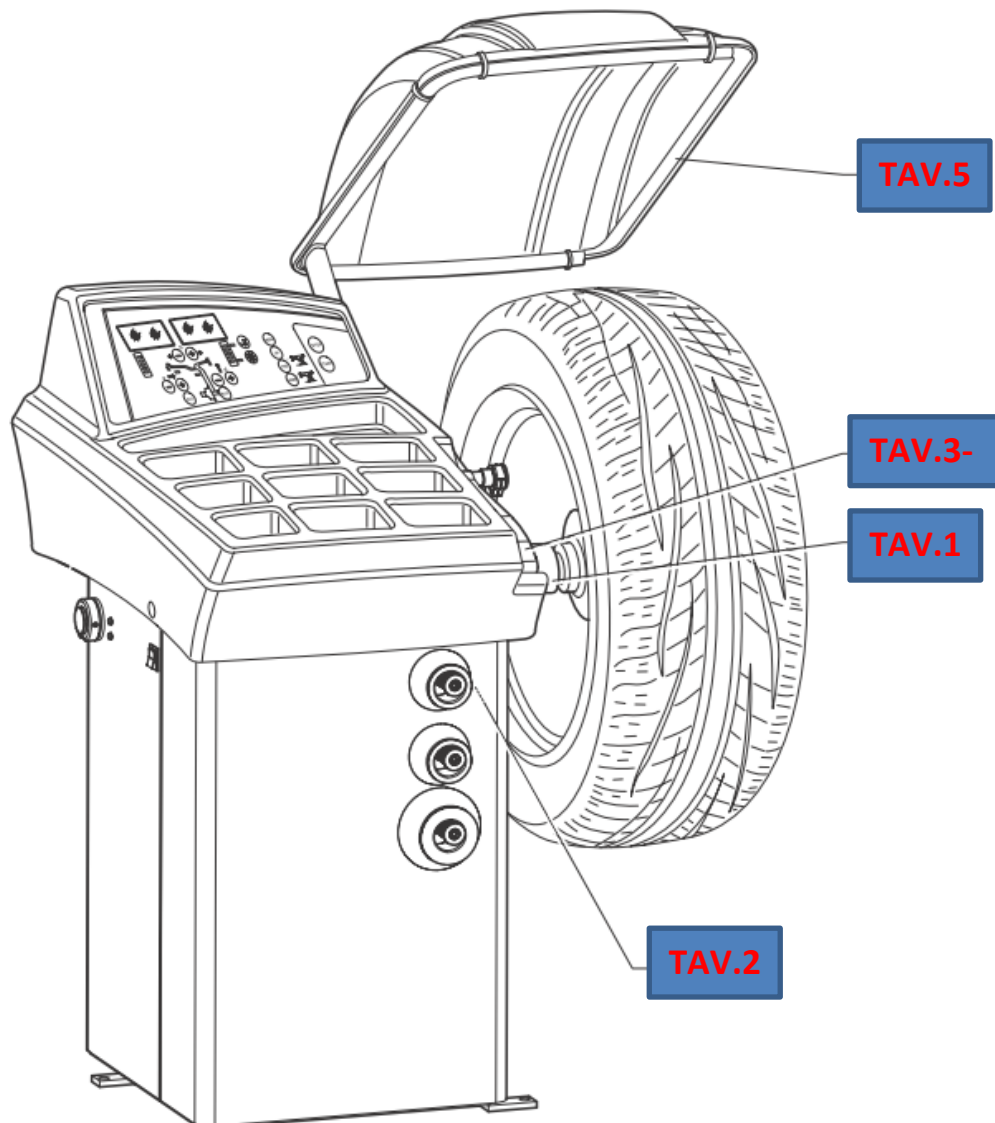
CIRCUIT

NEO 12XL 部品展開図

(Ver. A)

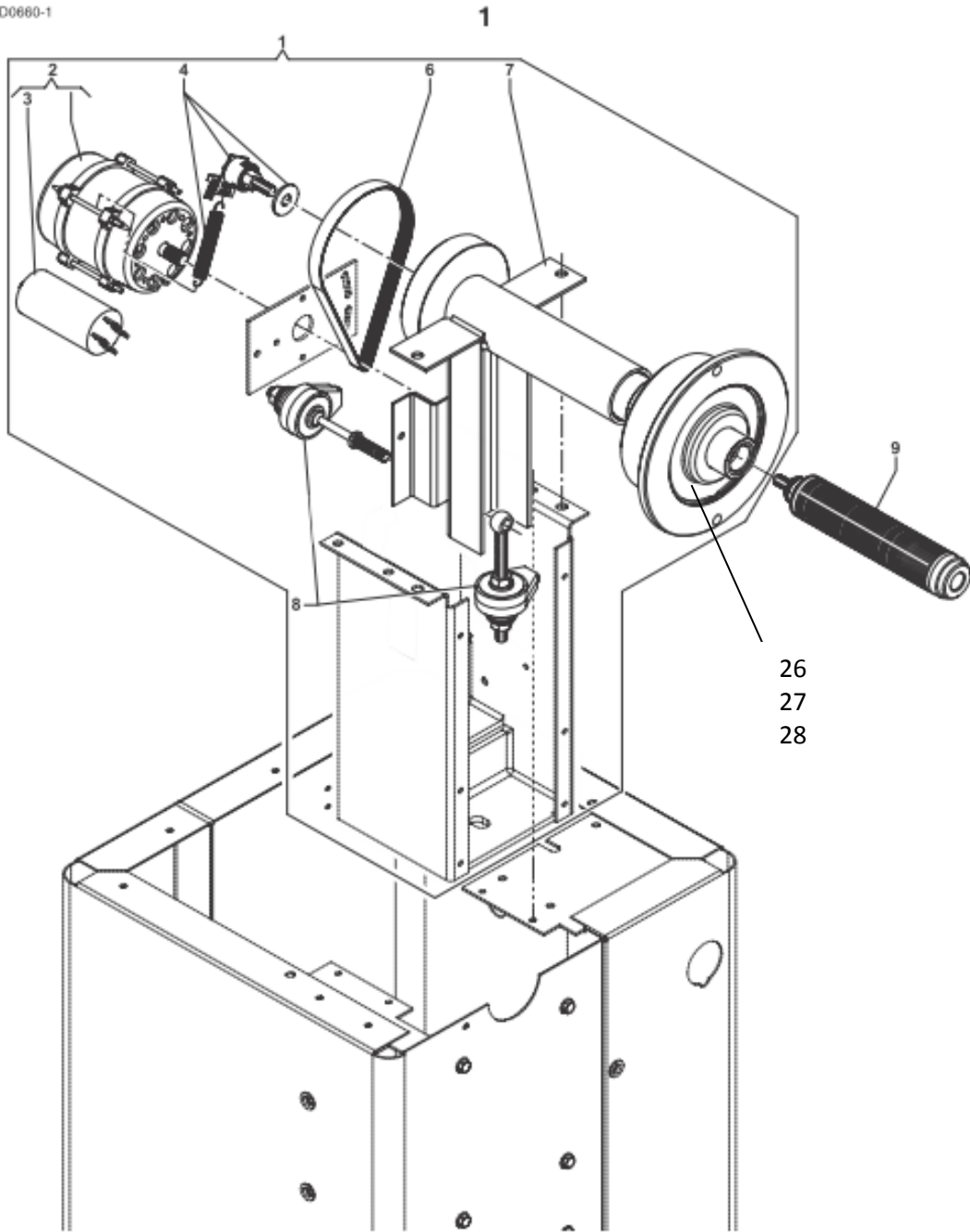
NEO 12 (A)

E-0690-NEO12-GB.PDF
11-2011



TAV	DESCRIPTION
1	SHAFT ASSEMBLY + MOTOR + POSITION PICK-UP + PIEZO
2	CASING + BRAKE + PEDAL
3-4	DISTANCE GAUGE + POWER UNIT
5	WHEEL GUARD

D0660-1

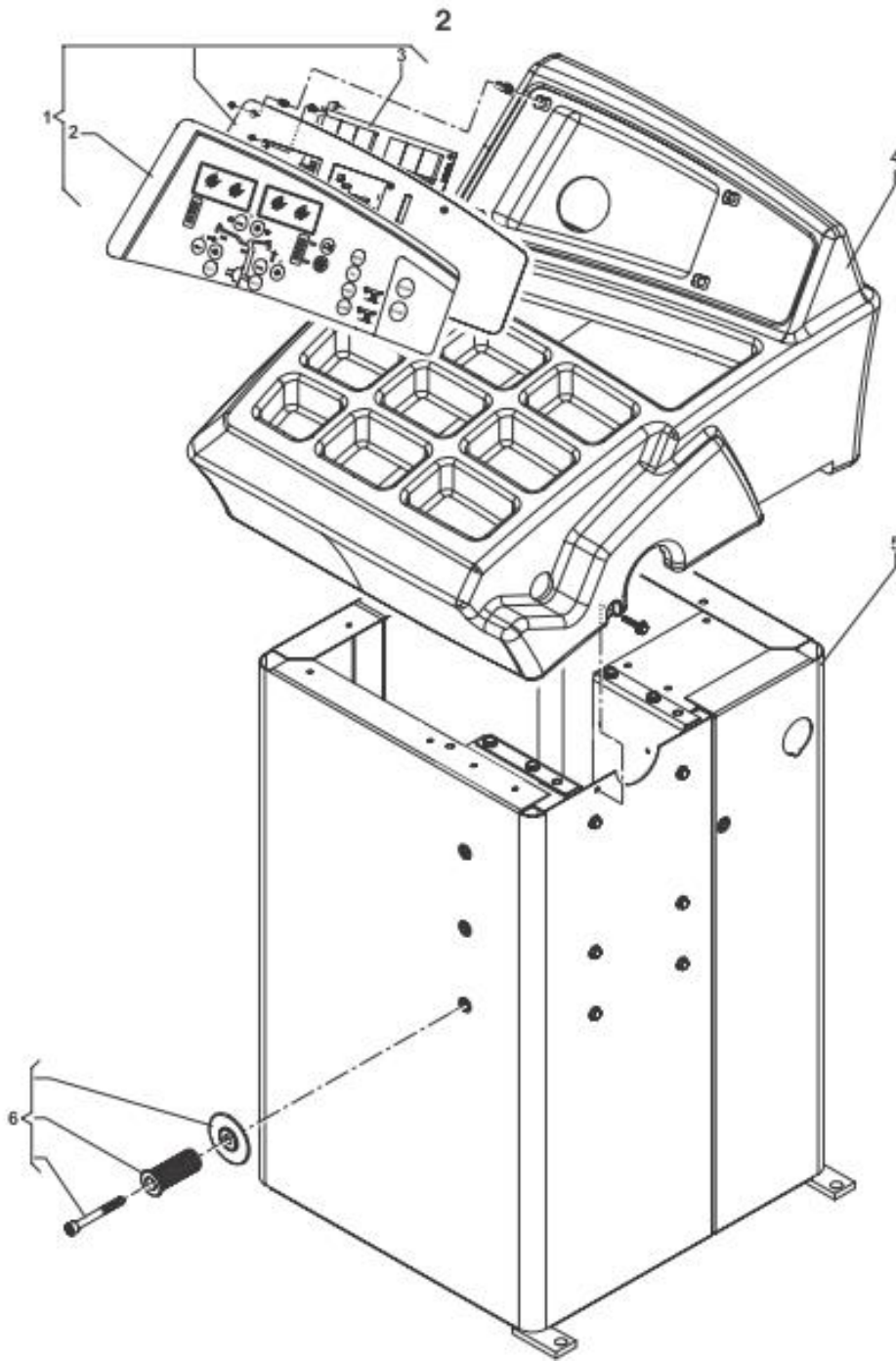


ホイール balancer kit NEO 12XL (Ver. A) Parts List
TAV. 1 SHAFT ASSEMBLY+MOTOR+POSITION PICK-UP+PIEZO

※標準価格は予告なく更新する場合がございます。

REF	CODE	DESCRIPTION	パーツ名	標準価格
01	4RFM87164	WDD COMPLETE 115V	駆動部Assy	547,600
02	5RFG86805	MOTOR + CAPACITOR 115V	モーター+キャパシター	87,000
03	568003558	CAPACITOR 35MF (450V 50/60HZ) 115V	キャパシター (35MF)	6,560
04	4RSD86802	COMPLETE POSITION PICK-UP (with spring. washer)	ポジションピックアップAssy	49,800
06	080048009	NEW 9 RIBS DRIVING BELT (VDD SYSTEM ER100)	ベルト	7,880
07	4RFM83650	COMPLETE SHAFT	主軸部Assy	247,600
08	4RFM86798	SPINNING ASSY. PIEZO ASSEMBLY	ピエゾAssy	70,000
09	46FM51743	THREADED LONGER HEAD PIECE	ロング主軸	53,600
26	344200118	RING SEEGER SB118	リング	3,200
27	42FP41056	COVER FOR SPRING SE(DM40)	カバー (φ40 ハックコ用)	3,200
28	181198630	SPRING FOR UCZ36 ADAPTER	スプリング (ハーフレート部)	1,640

D0690-2

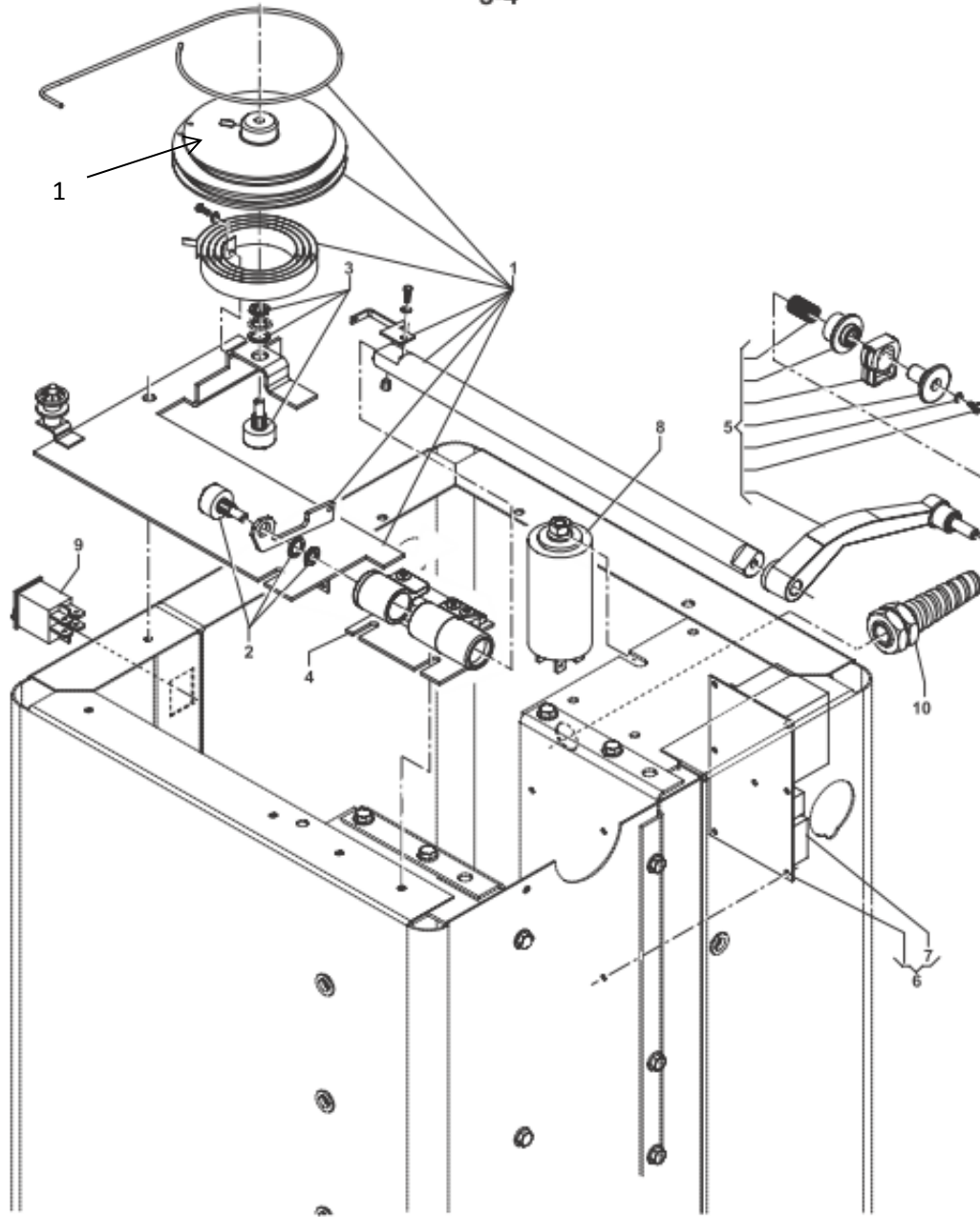


ホイールバランスサーキットNEO 12XL (Ver. A)Parts List

TAV. 2 CASING+BRAKE+PEDAL

※標準価格は予告なく更新する場合がございます。

REF	CODE	DESCRIPTION	パーツ名	標準価格
01	86PR83807	COMPLETE PANEL	パネルコンプリート	221,000
02	05PR83809	LEXAN PANEL (DISPLAY PANEL)	パネルシート	53,400
03	86SC82765	COMPUTER BOARD	コンピューターボード	115,600
04	14FB71095	WEIGHT TRAY COVER	ウェイトトレイ	75,600
05	42BV87398	BASE PLATE	本体ケース	292,800
06	46FB83094	KIT OF ADAPTOR HOLDERS	アダプターホルダーキット	7,400

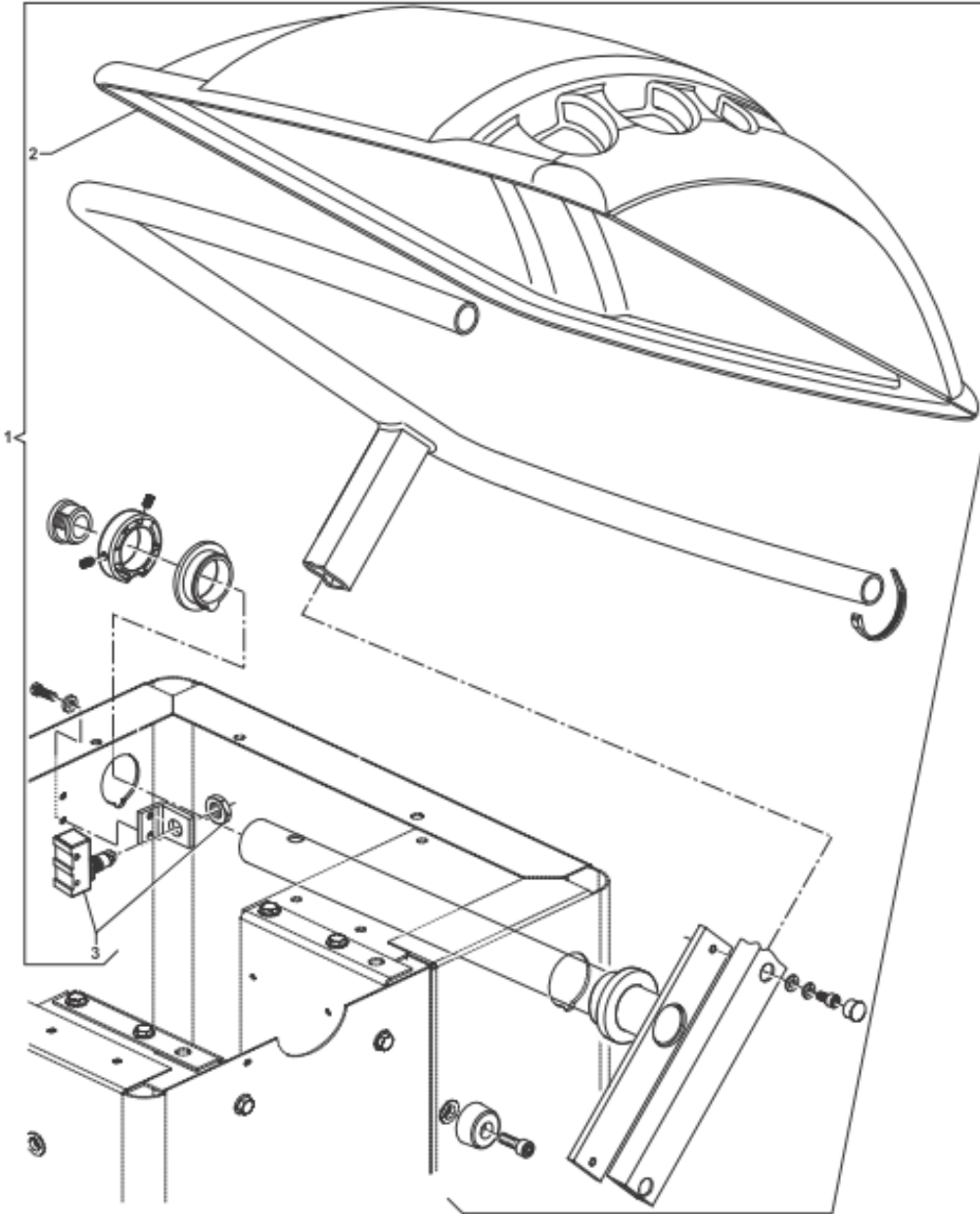


ホイールバルンサーキットNEO 12XL (Ver. A)Parts List

TAV. 3-4 DISTANCE GAUGE+POWER UNIT

※標準価格は予告なく更新する場合がございます。

REF	CODE	DESCRIPTION	ハ°-ツ名	標準価格
01	86FC82244	AUTOM. DIST. DIAM. GAUGE+CABLES K12/B	ゲージ部Assy	177,200
02	86SB82328	CABLE WITH DIAMETER POTENTIONMETER	ポテンションメーター(リム径用 ケーブル付)	28,400
03	86SB82328	CABLE WITH DIAMETER POTENTIONMETER	ポテンションメーター(リム径用 ケーブル付)	28,400
04	46FC84169	GAUGE BRACKET K12/B	ゲージブラケット	13,160
05	46FC61931	DISTANCE GAUGE INDEX WITH Pincer	ディスタンスゲージアームセット	7,800
06	67M94502F	POWER SUPPLY BOARD 115V	パワーボード	69,000
07	681003150	FUSE DM 5x20 3.15A	ヒューズ 3.15A (5x20)	3,200
08	568003558	CAPACITOR 35MF (450V 50/60HZ) 115V	キャパシター (35MF)	6,560
09	511242101	SWITCH 16A 2-POLES	スイッチ 100V (0-1)	3,200
10	526003246	CABLE CIRCLIP	コードクリップ	3,200
11	21FC93929	GAUGE PULLY	ゲージプーリー	4,000



ホイール balanサーサーキットNEO 12XL (Ver. A)Parts List

TAV. 5 WHEEL GUARD

※標準価格は予告なく更新する場合がございます。

REF	CODE	DESCRIPTION	パ-ツ名	標準価格
01	94FW81956	COMPLETE WHEEL GUARD	ホイールガード	120,000
02	14FW54110	WHEEL GUARD HOOD	ホイールガード	61,000
03	86SB96666	CABLE WITH MICROSWITCH	リミットスイッチ(ケーブル付)	23,400