

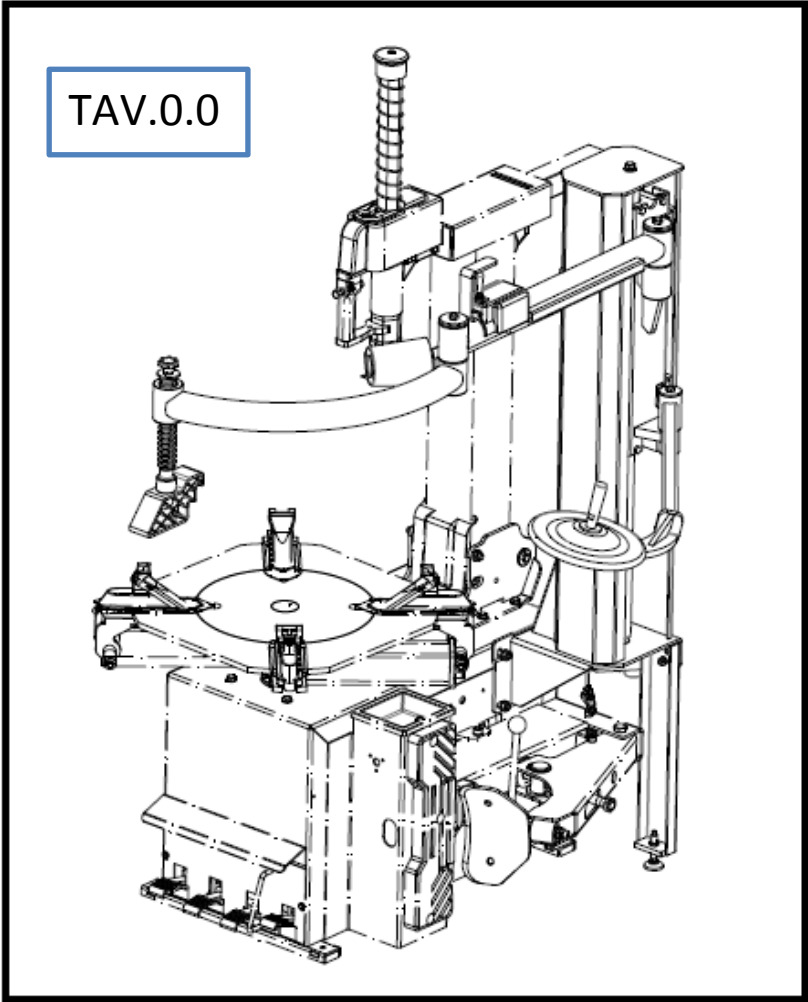
ED. 06/2011

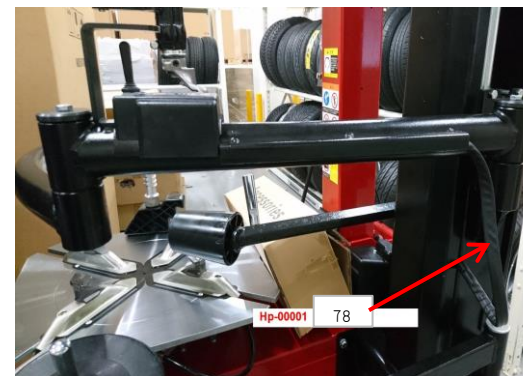
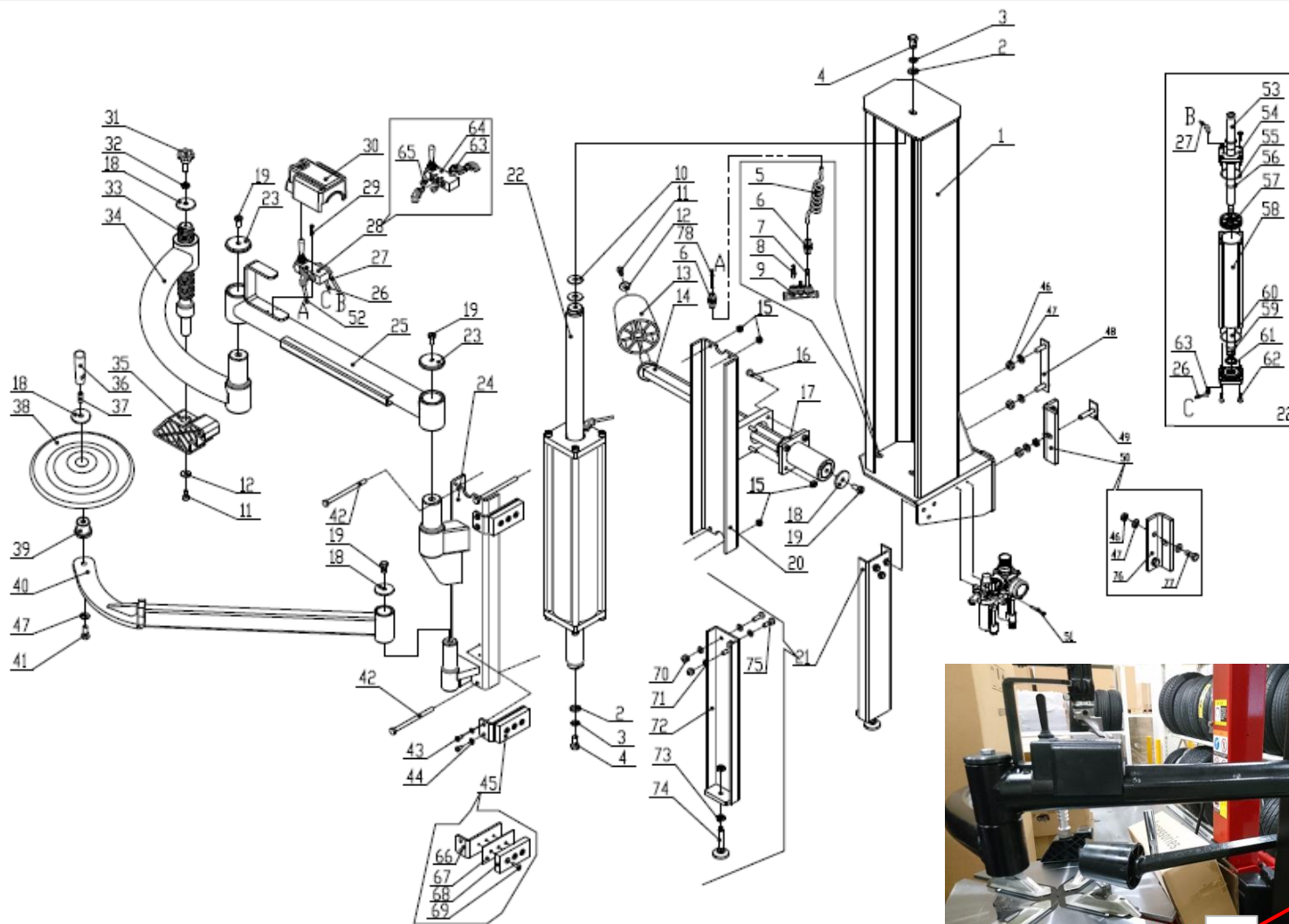
パーツ展開図

PART CATALOGUE

HP3

PRESS ARM





HP3 PartsList

TAV. 0. 0 PRESS ARM

REF	CODE(EIWA)	DESCRIPTION	部品名	標準価格
01	2418542TD	HP-2418542 HP1 post	HP1ベース	49,600
02	0205013TD	Washer D.12	ワッシャ D.12	240
03	0208009TD	Elastic washer D.12	スプリングワッシャ D.12	
04	0201078TD	Screw M12x25	ボルト M12x25	
05	0306101TD	Rilsan spiral hose 6x4 L=1000	スパイラルホース 6x4 L=1000	4,800
06	0306012TD	Quick union D.6	クイックユニオン D.6	3,800
07	0306095TD	Rilsan hose 6x4 L=1500 black	ハイロンチューブ 6x4 L=1500 黒	540
08	0306014TD	Plug	プラグ	1,600
09	0306028TD	Quick union 5-way	クイックユニオン 5方向	4,000
10	3018523TD	HP-3018523 Steel shim	スチールシム	360
11	0202040TD	Screw M8x16	ボルト M8x16	
12	0205009TD	Wsher D.8	ワッシャ D.8	160
13	3008433TD	YCH-3008433 Roller	ローラー	41,800
14	2418543TD	HP-2418543 Roller support arm	ローラーサポートアーム	20,720
15	0203008TD	Nut M8	ナット M8	
16	0201037TD	Screw M8x40	ボルト M8x40	200
17	2418555TD	HP-2418555 Hex arm guide	六角アームガイド	14,880
18	3002311TD	YCH-3002311 Washer	ワッシャ	1,120
19	0201062TD	Screw M10x20	ボルト M10x20	320
20	2418557TD	HP-2418557 Left carriage	左側板	23,440
21	2000200TD	HP-2000200 Arm support unit	アームサポートユニット	8,640
22	2118561TD	HP-2118561 Arm cylinder 100	アームシリンダー 100	106,920
23	3018522TD	HP-3018522 Washer	ワッシャ	1,000
24	2418546TD	HP-2418546 Right carriage	右側板	41,440
25	2418523TD	HP-2418523 Arm 1	アーム 1	32,400
26	0306122TD	Rilsan hose 6x4 L=1400 white	ハイロンチューブ 6x4 L=1400 白	960
27	0306123TD	Rilsan hose 6x4 L=1400 blue	ハイロンチューブ 6x4 L=1400 青	780
28	2006996TD	YCP-2006996 Control valve unit	コントロールバルブユニット	42,000
29	0201002TD	Screw M4x25	ボルト M4x25	
30	3015642TD	HP-3015642 Valve cover	バルブカバー	3,000
31	0215012TD	Hand wheel	手動ハンドル	1,960
32	0204012TD	Nut M10	ナット M10	
33	3016688TD	HP-3016688 Special screw	スペシャルスクリュー	54,000
34	2418522TD	HP-2418522 Bead press tool arm	ビードプレスツールアーム	45,120
35	3016687TD	HP-3016687 Bead press tool	ビードプレスツール	6,840

HP3 PartsList

TAV. 0. 0 PRESS ARM

REF	CODE(EIWA)	DESCRIPTION	部品名	標準価格
36	2012683TD	YCH-2012683 Handle	ハンドル	3,840
37	0209022TD	Screw M10x30	ボルト M10x30	440
38	3006886TD	YCP-3006886 Bead breaking disk	ビードブレーキングディスク	8,040
39	3006862TD	YCH-3006862 Disk pin	ディスクピン	4,600
40	2418528TD	HP-2418528 Disk arm	ディスクアーム	25,040
41	0201049TD	Screw M10x30	ボルト M10x30	120
42	0201131TD	Screw M8x130	ボルト M8x130	
43	0201011TD	Screw M6x12	ボルト M6x12	160
44	0205006TD	Washer D.6	ワッシャ D.6	160
45	2000100TD	HP-2000100 Slider	スライダー	2,800
46	0204005TD	Self-locking nut M10	ナインナット M10	360
47	0205011TD	Washer D.10	ワッシャ D.10	280
48	6608782TD	YCH-6608782 U bolt	Uボルト	
49	3008784TD	YCH-3008784 Anti-rotation screw	回り止め	
50	2010310TD	YCH-2010310 Support	サポート	14,800
51	0202010TD	Screw M4x50	ボルト M4x50	
52	0306095TD	Rilsan hose 6x4 L=1200 black	ハイロンチューブ 6x4 L=1200 黒	540
53	3018533TD	HP-3018533 Male shaft	メールシャフト	28,560
54	3018535TD	HP-3018535 Cylinder flange	シリンダーフランジ	10,680
55	0606061TD	O-ring 92.5x3.55	Oリング 92.5x3.55	400
56	9305007TD	Guiding ring	ガイドリング	1,080
57	3018562TD	HP-3018562 Piston 100	ピストン 100	10,000
58	3018534TD	HP-3018534 Cylinder liner	シリンダーライナー	36,000
59	0606062TD	o-ring 40x3.55	Oリング 40x3.55	200
60	3018532TD	HP-3018532 Female shaft	フィメールシャフト	25,920
61	0310013TD	Sealing ring 40x50x6	シーリングリング 40x50x6	2,000
62	0202063TD	Screw M10x35	ボルト M10x35	
63	0306046TD	90° quick union 6-1/8	90° クイックユニオン 6-1/8	
64	0306175TD	CONTROL VALVE <-0307030TD	コントロールバルブ 旧#0307030TD	42,000
65	0306087TD	Silencer 1/8	サイレンサー 1/8	960
66	3000101TD	HP-3000101 Slider support	スライダーサポート	
67	3000103TD	HP-3000103 Spacer	スペーサー	
68	3000102TD	HP-3000102 Plastic slider	プラスチックスライダー	
69	0207039TD	Sxrew M6x20	ボルト M6x20	
70	0204004TD	Self-locking nut M8	ナイロンナット M8	160

HP3 PartsList

TAV. 0. 0 PRESS ARM

REF	CODE(EIWA)	DESCRIPTION	部品名	標準価格
71	0205008TD	Washer D.8	ワッシャ D.8	160
72	2417000TD	HP-2417000 Arm support	アームサポート	
73	0204016TD	Nut M12	ナット M12	240
74	0466194TD	Support foot	サポートフット	1,200
75	0201038TD	Screw M8x25	ボルト M8x25	
76	3010304TD	YCH-3010304 U plate	Uプレート	
77	0202061TD	Screw M10x25	ボルト M10x25	
78	Hp-00001TD	RILSAN HOSE 6x4 3pieces 1pair	ハイロンチューブ 6x4 黒・白・青 3本1組	