

HELP

パーツ展開図

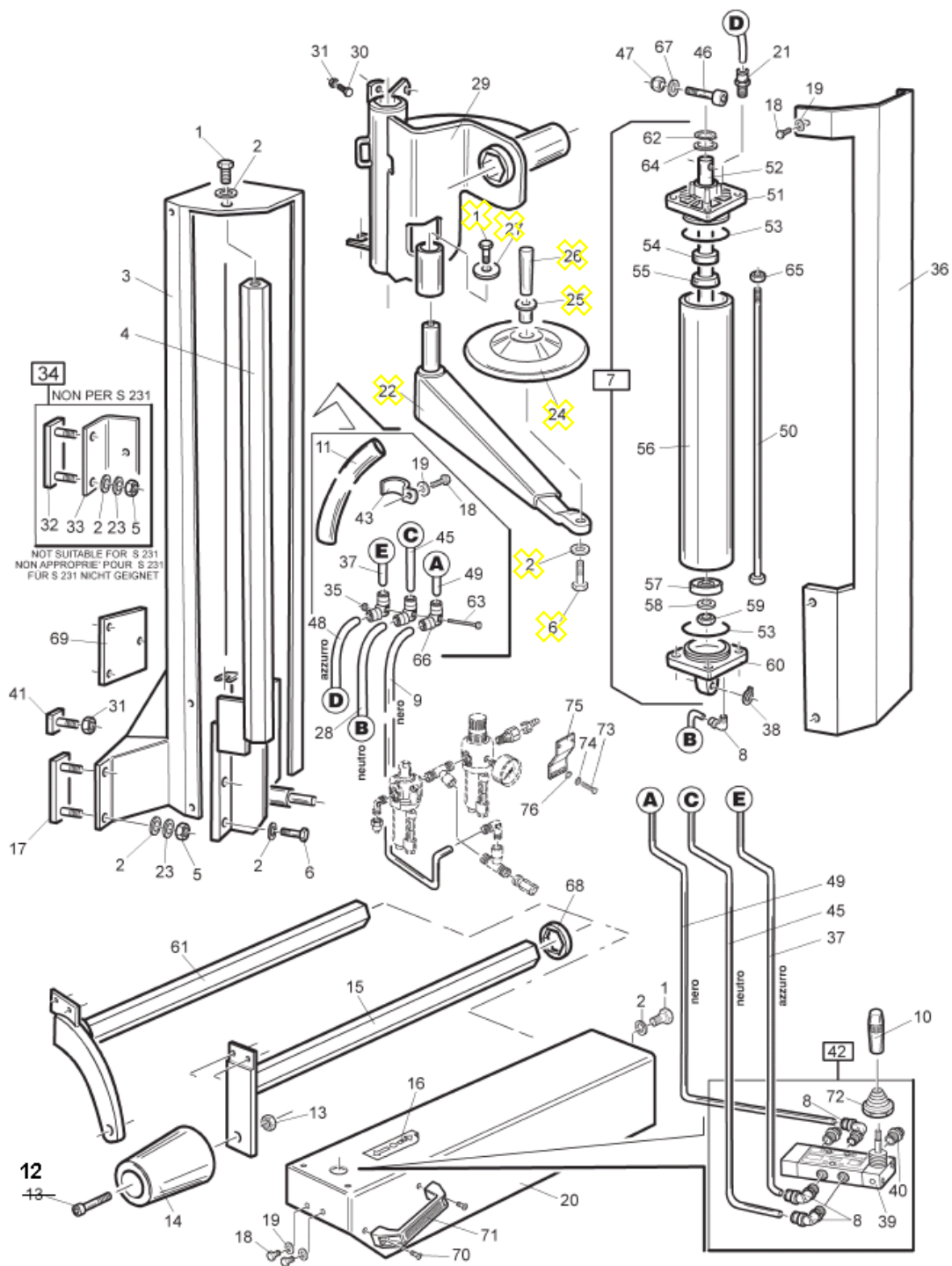


✕ で囲まれたREF番号のパーツは付属していません。
 ディスクバーがヘルプバーに変更になっています。
 ヘルプバー展開図は次ページHELP BAR展開図を参照してください。

TAV. 11

HPR-50

ED. 04/2006



ヘルプ 4F,5,6(黒) Parts List

TAV.10

※標準価格は予告なく更新する場合がございます。

REF	CODE	DESCRIPTION	パーツ名	標準価格
03	2108816	HELP4 BASE	HELP4ベース	112,600
04	2108815	VERTICAL ARM HELP4	バーチカルアームHELP4	106,200
05	4399969	NUT M10 6S (5587)	ナット (M10) H:10	240
07	2008332	HELP3 CYLINDER UNIT	HELP3シリンダーユニット(HELP4F)	108,000
08	4198618	6522 UNION 1/8 -6	1/8 L型ユニオン φ6	4,000
09	3015952	HOSE 6x4 L=2000	ハイロンチューブ	4,640
10	3010284	KNOB D.14x45 M5	ノブ (D.14x45 M5)	4,040
11	3009505	PVC SHEATH 18x20 L=860	保護チューブ	3,120
12	4397454J	CAP SCREW M20x90 (12.9)	キャップボルト M20x90 (12.9) 【4550】	1,000
13	4399810	NUT M20	ナット (M20. 3種)	1,240
14	3008433	BEAD BREAK.ROLLER D.102 L=120	ローラー L=120 (HELP4. 5)	13,040
15	6607115	HORIZONTAL ARM	水平六角軸(HELP5 #2107115)	58,000
16	3008944	DECAL (HELP.PRESS9)	ステッカー (HELP.PRESS)	1,240
17	2108782	H.3 FASTENING U-BOLT	回り止め(大) ヘース付.M10x36(2)	9,840
18	4398723	SCREW 6x12 8.8	六角ボルト M6x12 (8.8)	240
19	4399998	WASHER 6 (6.4x12x1.6)	ワッシャ (M6用 6.4x12x1.6)	240
20	2106853	HORIZONTAL ARM COVER	水平アームカバー	39,400
21	4198993	6510 UNION 1/8 -6	ユニオン 1/8 φ6 ストレート	1,760
23	4398662	SPRING WASHER D.10	スプリングワッシャ (D10)	240
28	3015945	HOSE 6x4 L=1500	ハイロンチューブ	2,960
29	7015666	SLIDE HELP-4-BLACK	ブラケット HELP4 黒	96,600
30	4398901	SCREW 10x20	ボルト (M10x20)	4,880
31	3006641	KEEP PLATE (SMALL PLATE)	プレート	4,880
32	2110301	U BOLT	Uボルト	9,640
33	6610304	SUPPORT BLACK (HELP 4 - .)	サポート (黒)HELP4-. W320.322取付用	8,880
34	2010310	HELP ARM INSTALLATION KIT	ヘルプ取付キット (W320. 322)	29,600
35	4395145	SELF-LOCKING NUT M3	ナイロンナット	240
36	6608817	ARM COVER (HELP4F BLACK)	カバー (HELP 黒) 旧2108817	40,200
37	3015948	HOSE 6x4 L=1500	ハイロンチューブ	4,000
38	4399864	SEEGER RING D.12	シーガーリング D.12	240
39	4198285	5-WAYS VALVE	昇降バルブ (HELP.PRESS.HP2.QX etc.)	52,800

ヘルプ 4F,5,6(黒) Parts List

TAV.10

※標準価格は予告なく更新する場合がございます。

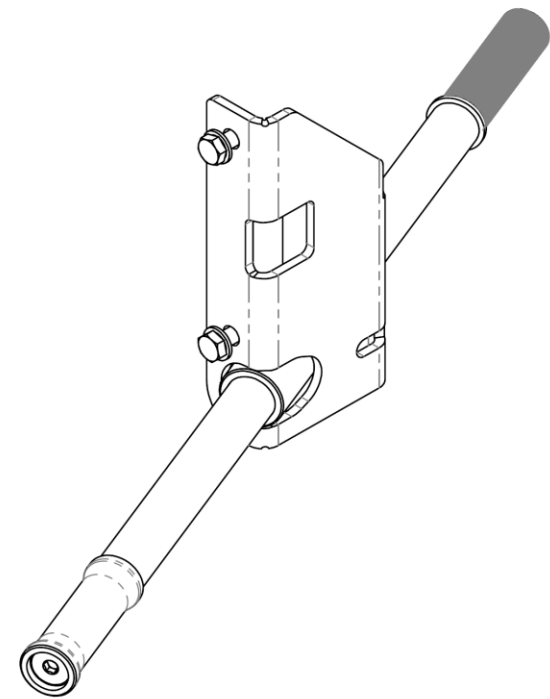
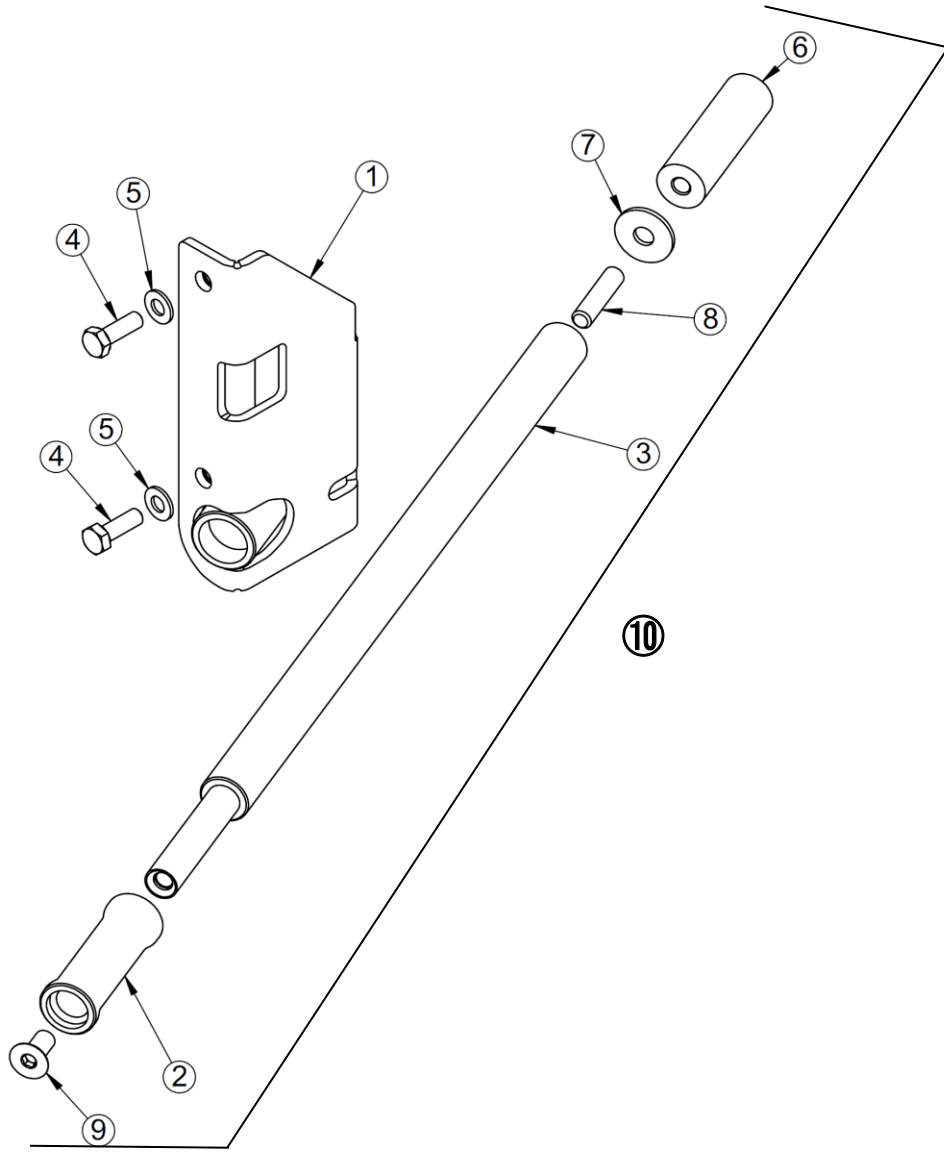
REF	CODE	DESCRIPTION	パーツ名	標準価格
40	4199610	SILENCER 1/8	サイレンサー(1/8)	1,040
41	2108784	ANTIROTATION SCREW H.3 (M10x40)	回り止め(小) ベース付.M10x40	4,840
42	2006996	5-WAYS VALVE UNIT(without KNOB)	昇降バルブユニット(操作レバー別)	89,600
43	4295214	STEEL HOOK D.16	スチールフック	400
44	3014451	HOSE D.6x4 L=1100	ハイロンチューブ	3,400
45	3016150	HOSE 6x4 L=1500	ハイロンチューブ	4,000
46	3000599	PIN M12 L=50 (TCEI)	ピン M12 L=50	1,280
47	4399865J	SELF-LOCKING NUT M12	ナイロんなット M12 (H=14)	120
48	3015949	HOSE 6x4 L=90	ハイロンチューブ	2,240
49	3014450	HOSE 6x4 L=1500	ハイロンチューブ	4,000
50	3008334	STUD BOLT 8x1.25x522	ボルト	2,040
51	3015024	FRONT FLANGE <NEW>	フロントフランジ(新) (Assy=#2015177)	8,120
51*	2015177	FRONT FLANGE ASSY	フロントフランジ Assy	16,440
52	3006649	CYLINDER SHAFT L=561(L=559)	シリンダーシャフト(L=561)HELP4	15,200
53	4298822	O-RING D.68.26x3.53	Oリング (D68.26x3.53)	240
54	4299168J	O-RING D.20.29x2.62 (AS568-117A)	Oリング (20.29x2.62) AS568-117A	120
55	3199601	BIDIRECTIONAL OIL SCRAPER (NSW20-30-6)	オイルスクレーパー(NSW20-30-6)	1,320
56	3008333	CYLINDER LINER HELP3 L=490	シリンダー外筒 HELP(L=490)	38,400
57	4198856	PISTON D.75	ピストン D.75 (*663)	9,360
58	4398753	WASHER D.12.5x30x3	ワッシャ (12.5x30x0.3)	720
59	4399865J	SELF-LOCKING NUT M12	ナイロんなット M12 (H=14)	120
60	2015178	REAR FLANGE	リアフランジ 新型 (旧#3002293)	9,120
61	6608962	HORIZONTAL ARM	HELP水平六角軸 (RC24)	64,000
62	3199599	SEEGER RING D.30	シーガーリング (D.30) 穴用	400
63	4395146	SCREW 3x45	ボルト	2,480
64	4398146	SHIM D.24x30x0.3 (D.24x30x1)	スチールシム(D24x30x1)	1,160
65	4399976	NUT M8 (6S)	六角ナット M8 (t=5)	240
66	4196333J	6R-00UL <CHIYODA>	継手 6R-00UL (6φ L型) 【4550】	1,120
66*	4196333K	PV6 TUBE FITTING <PISCO>	継手 PV6 (6φ L型) PISCO 【4550】	1,120
67	4399981	WASHER 12 (#4399981J-9980)	ワッシャ 12 (13x24x2.5)	240
68	3002601	SHOCK ABSORBER (for MOUNTING TOOL)	ショックアブソーバー(シッター部)	2,040
69	3009675	FIXING PLATE H.4	プレート	15,400

AL7° 4F,5,6(黒) Parts List

TAV.10

※標準価格は予告なく更新する場合がございます。

REF	CODE	DESCRIPTION	パーツ名	標準価格
70	4297851	HANDLE	ハンドル (HELP4)	3,280
71	4398672	SCREW 6x16 10.9	ボルト 6x16 (HELP4)	240
72	4297978	VALVE COVER (for VALVE 4198285)	バルブカバー (5WAY VALVE用)	1,240
73	4399124	SCREW M4x16 8.8	六角ボルト (M4x16)	240
74	4399903	WASHER 4x12x1.5	ワッシャ (M4) *6337 *250	240
75	3006641	KEEP PLATE (SMALL PLATE)	プレート	4,880
76	4399703	TOOTHED WASHER 4.3x8x0.5	*8727 外歯ワッシャ	240



HELP7 Parts List

TAV. 11 HELP BAR

※標準価格は予告なく更新する場合がございます。

REF	CODE	DESCRIPTION	パーツ名	標準価格
01	7031394	SUPPORTO RULLINO HELP COMPLETO	ヘルプバーブラケット	49,200
02	3031399	RULLINO	ローラー	11,240
03	31398	PERNO PER RULLINO	ローラーピン	
04	4399786	SCREW 10x30	六角ボルト M10x30	680
05	4399378	WASHER D.10(10.5x21X2)	ワッシャ (D10 10.5x21x2)	240
06	42139	IMPUGNATURE ZIGRINATA HELP	ハンドル	
07	4392906	WASHER 12.5x36x3 ZNT	ワッシャ 12.5x36x3	360
08	4392955	SCREW STEI 12x50	ボルト 12x50	1,440
09	4397615	SCREW TSPEI M12x25	ボルト M12x25	1,400
10	9231404	589/09 ADDITIONAL ROLLER COMPLETE	HELPバー(589/09 HELPローラーⅡ)(②+③+⑥+⑦+⑧+⑨)	69,000