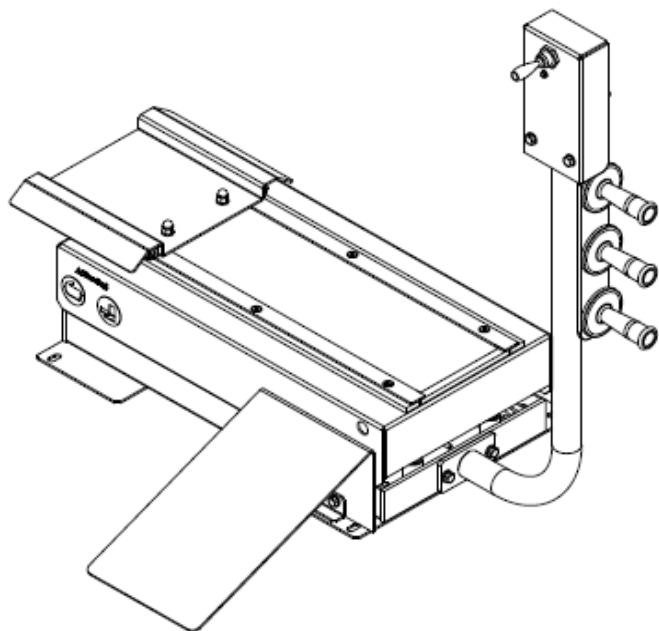
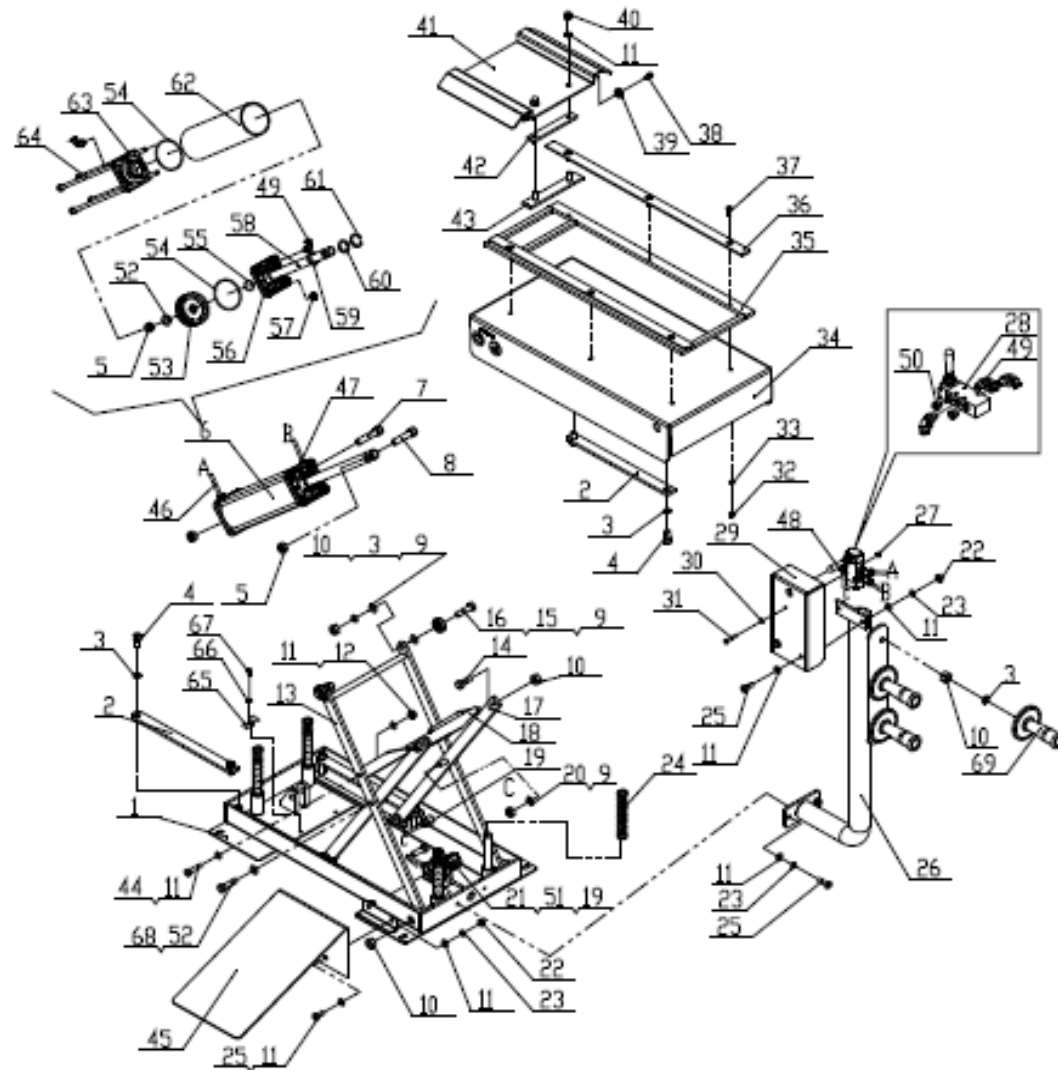


F-501 展開図

Ver.C

ED. 08/2014





タイリフトF-501(サ-キット用) Parts List

TAV.0.0

| REF | CODE | DESCRIPTION | パ-ツ名 |
|-----|-------------|--|------------------|
| 01 | A000100TD | P03A000100 LIFT BASE | リフトベース |
| 02 | A000002-1TD | P03A000002 ANTI-DERAILMENT PLATE | 脱落防止プレート |
| 03 | 0208007TD | 0208007 LOCKING WASHER D.10-GB/T93 | スプリングワッシャ D.10 |
| 04 | 0202056TD | 0202056 SCREW M10x16-GB/T70.1 | ボルト M12 |
| 05 | 0204007TD | 0204007 SELF-LOCKING NUT M12-GB/T889.1 | ナイロンナット M12 |
| 06 | A001000TD | P03A001000 AIR CYLINDER UNIT | エアーシリンダーユニット |
| 07 | 0202100TD | 0202100 SCREW M12x60-GB/T70.1 | ボルト M12x60 |
| 08 | 0202072TD | 0202072 SCREW M12x50-GB/T70.1 | ボルト M12x50 |
| 09 | 0205011TD | 0205011 WASHER D.10-GB/T97.1 | ワッシャ D.10 |
| 10 | 0203032TD | 0203032 NUT M10-GB/T6170 | ナット M10 |
| 11 | 0205008TD | 0205008 WASHER D.8-GB/T97.1 | ワッシャ D.8 |
| 12 | 0204004TD | 0204004 SELF-LOCKING NUT M8-GB/T889.1 | ナイロンナット M8 |
| 13 | A000700TD | P03A000700 OUTER SCISSOR | アウターシザー |
| 14 | 0201049TD | 0201049 SCREW M10x30-GB/T5783 | ボルト M10x30 |
| 15 | 0214004TD | 0214004 BEARING 6200-ZZ | ベアリング 6200-ZZ |
| 16 | 0201050TD | 0201050 SCREW M10x35-GB/T5783/ | ボルト M10x35 |
| 17 | A000005TD | P03A000005 INNER SCISSOR | インナーシザー |
| 18 | A000600TD | P03A000600 CYLINDER SUPPORT | シリンダーサポート |
| 19 | 0306043TD | 0306043 QUICK UNION 6-1/4 | クイックユニオン 6-1/4 |
| 20 | 0204005TD | 0204005 SELF-LOCKING NUT M10-GB/T889.1 | ナイロンナット M10 |
| 21 | 0306191TD | 0306191 REGULATOR 1/4 7bar | レギュレーター 1/4 7bar |
| 22 | 0203029TD | 0203029 NUT M8-GB/T6170 | ナット M8 |
| 23 | 0208006TD | 0208006 LOCKING WASHER D.8-GB/T93 | スプリングワッシャ D.8 |
| 24 | A000006TD | P03A000006 SPRING | スプリング |
| 25 | 0201042TD | 0201042 SCREW M8x20-GB/T5783 | ボルト M8x20 |
| 26 | A000800TD | P03A000800 CONTROL UNIT SUPPORT | コントロールユニットサポート |
| 27 | 0203002TD | 0203002 NUT M4-GB52 | ナット M4 |
| 28 | 0306175TD | 0306175 CONTROL VALVE | コントロールバルブ |
| 29 | A000200TD | P03A000200 CASING | バルブケース |
| 30 | 0205002TD | 0205002 WASHER D.4-GB/T97.1 | ワッシャ D.4 |
| 31 | 0201113TD | 0201113 SCREW M4x30-GB/T5781 | ボルト M4x30 |
| 32 | 0203004TD | 0203004 NUT M6-GB52 | ナット M6 |
| 33 | 0208005TD | 0208005 LOCKING WASHER D.6-GB/T93 | スプリングワッシャ D.6 |

タイヤリフトF-501(サ-キット用) Parts List

TAV.0.0

| REF | CODE | DESCRIPTION | パ-ツ名 |
|-----|-------------|--------------------------------------|--------------------------|
| 34 | A000300TD | P03A000300 TABLE | タイヤ台 |
| 35 | A000400TD | P03A000400 GUIDE GASKET | ガスケットガイド |
| 36 | A000003-1TD | P03A000003 UPPER GUIDE | ア-ッパーガイド |
| 37 | 0207067TD | 0207067 SCREW M6x25-GB/T70.3 | ボルト M6x25 |
| 38 | 0202024TD | 0202024 SCREW M6x12-GB/T70.1 | ボルト M6x12 |
| 39 | 0214049TD | 0214049 BEARING 626-2Z | ベアリング 626-2Z |
| 40 | 0204056TD | 0204056 NUT M8-GB/T923 | ナット M8 |
| 41 | A000500TD | P03A000500 WHEEL SEATER | スライディングプラットホーム |
| 42 | A000004TD | P03A000004 CONNECTION PLATE | 連接板 |
| 43 | A000900TD | P03A000900 U BOLT | Uボルト |
| 44 | 0201117TD | 0201117 SCREW M8x35-GB/T5782 | ボルト M8x35 |
| 45 | A000001TD | P03A000001 WHEEL RAMP | 乗り込み台 |
| 46 | 0306123TD | 0306123 RILSAN HOSE 6x4 L=1500 BLUE | ハイロンチューブ 6x4 L=1500 ブルー |
| 47 | 0306122TD | 0306122 RILSAN HOSE 6x4 L=1800 WHITE | ハイロンチューブ 6x4 L=1800 ホワイト |
| 48 | 0306095TD | 0306095 RILSAN HOSE 6x4 L=1000 BLACK | ハイロンチューブ 6x4 L=1000 ブラック |
| 49 | 0306036TD | 0306036 90 DEGREE QUICK UNION 6-1/8 | 90°クイックユニオン 6-1/8 |
| 50 | 0306087TD | 0306087 SILENCER 1/8 | サイレンサー 1/8 |
| 51 | 0306052TD | 0306052 PRESSURE GAUGE 1/8 | 圧力計 1/8 |
| 52 | 0205013TD | 0205013 WASHER D.12-GB/T97.1 | ワッシャ D.12 |
| 53 | 4198856TD | YC1-4198856 PISTON | ピストン |
| 54 | 0606007TD | 0606007 O-RING 75x3.55 | Oリング 75x3.55 |
| 55 | 0606004TD | 0606004 O-RING 20x2.75 | Oリング 20x2.75 |
| 56 | 3015024ATD | YC1-3015024A CYLINDER FLANGE | シリンダーフランジ |
| 57 | 0204025TD | 0204025 FLANGE NUT M8-GB/T6177.1 | フランジナット M8 |
| 58 | A001002TD | P03A001002 CYLINDER SHAFT | シリンダーシャフト |
| 59 | 0606016TD | 0606016 (3199601) SCRAPER 20x30x7 | スクレーパー 20x30x7 |
| 60 | 4398146TD | YC1-4398146 WASHER 30x24x0.5 | ワッシャ 30x24x0.5 |
| 61 | 0211004TD | 021104 SEEGER D.30-GB/T893.1 | シーガーリング D.30 |
| 62 | A001001TD | P03A001001 CYLINDER LINER | シリンダーライナー |
| 63 | 3015023ATD | YC1-3015023A CYLINDER BACK FLANGE | リアフランジ |
| 64 | 0201203TD | 0201203 STUD M8x292 | スタッドボルト M8x292 |
| 65 | 2L-72TD | 2L-72 PIPE CLAMP | パイプクランプ |
| 66 | 0205006TD | 0205006 WASHER D.6-GB/T97.1 | ワッシャ D.6 |
| 67 | 0202037TD | 0202037 SCREW M6x8-GB/T70.1 | ボルト M6x8 |
| 68 | A000007TD | P03A000007 CENTRAL PIN | センターピン |
| 69 | 22001TD | P1-22001 CONE HOLDER | コーンホルダー |