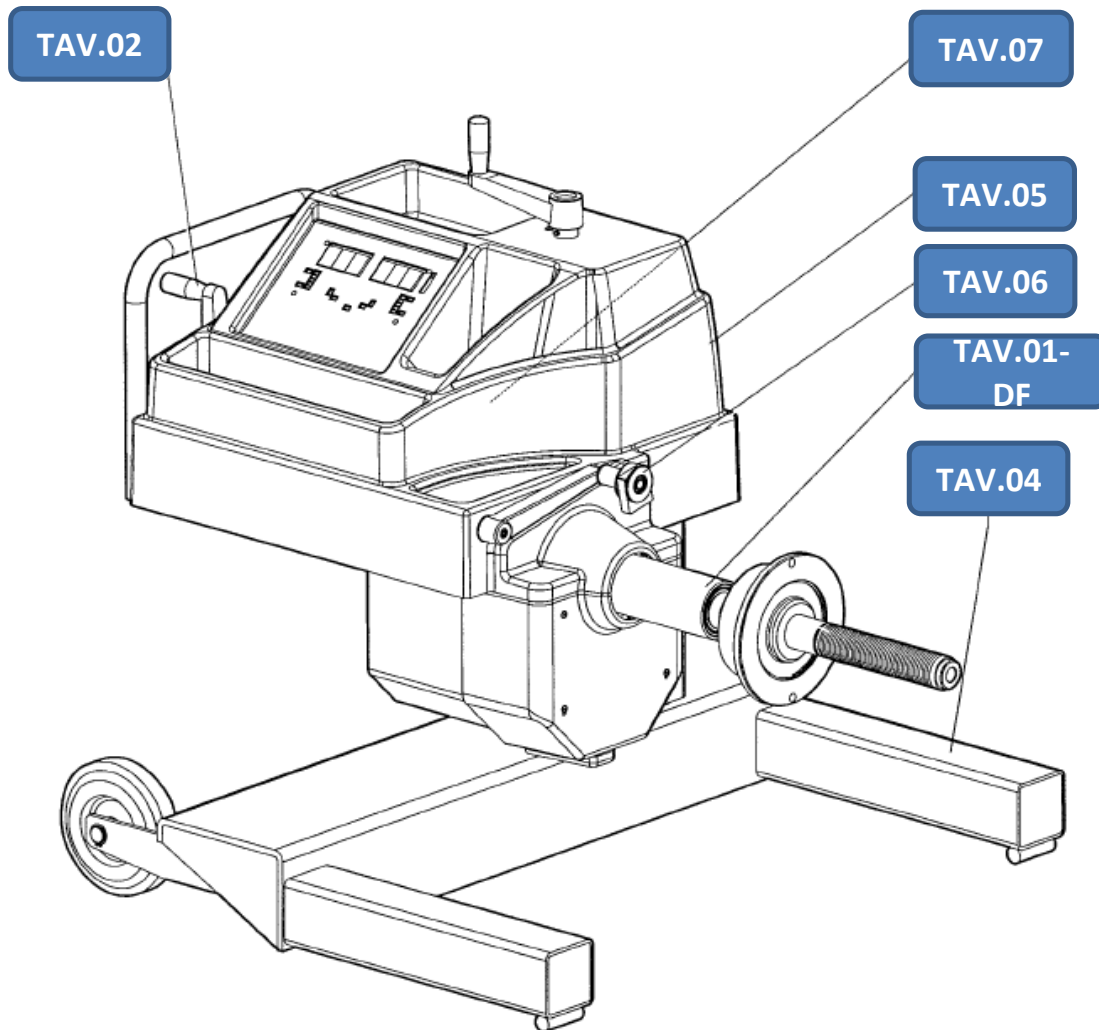


C905パーツリスト

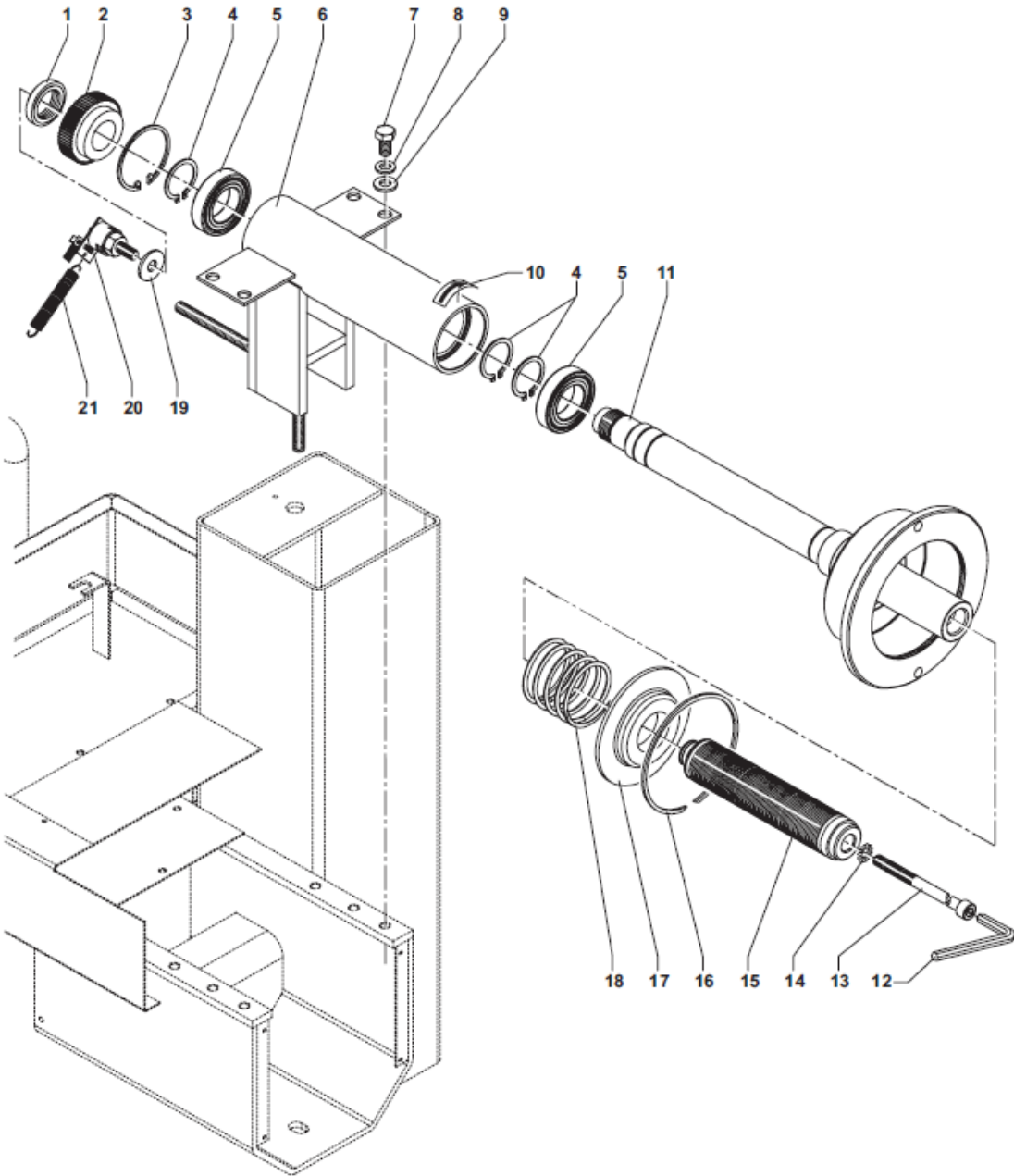
Ver.B

| | |
|----------------------|--|
| 01DF | SHAFT ASSEMBLY + POSITION PICK-UP |
| 02 | SPINNER |
| 04 | CASING(1)FIXED |
| 05 | CASING(2)MOBILE |
| 06 | "DISTANCE + DIAMETER" AUTOMATIC GAUGE |
| 07 | POWER UNIT |



D0677-1DF

1DF

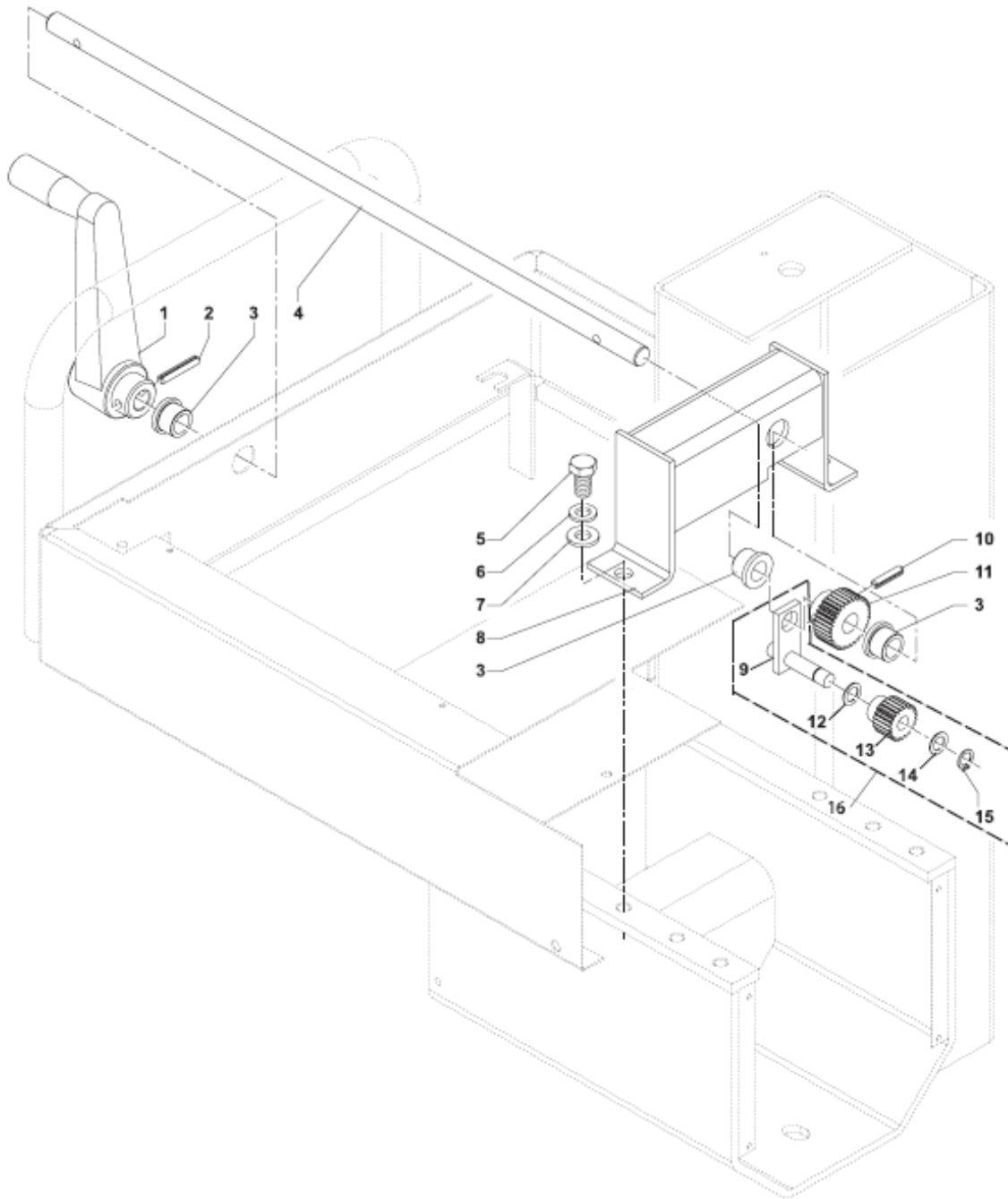


ホイールランサ-キット905 Parts List

TAV.01DF

※標準価格は予告なく更新する場合がございます。

| REF | CODE | DESCRIPTION | パ-ツ名 | 標準価格 |
|-----|------------|--|---------------------------|---------|
| 01 | 323333030 | SELF-LOCKING NUT | ナイロンナット | 3,200 |
| 02 | 42FM41176 | GEAR Z64 | ギヤ- | 38,800 |
| 03 | 342000062 | SEEGER RING 62I | シーガ-リング (穴用) | 3,200 |
| 04 | 341000035 | SEEGER RING 35E | シーガ-リング (穴用) | 3,200 |
| 05 | 020600703J | BEARING 6007-2E | ベアリング (2007ZZP5)NTN【4550】 | 8,400 |
| 06 | 42FM79639 | LEAF SPRING SET | リーフスプリングセット | |
| 07 | 311220119 | Screw | ボルト | 3,200 |
| 08 | 325046010 | SPRING WASHER D.10.5 | スプリングワッシャ (D 10.5) | 3,200 |
| 09 | 325035010 | FLAT WASHER DM10.5 | フラットワッシャ (10.5) | 3,200 |
| 10 | 040010101 | ROTATION DIRECTION (STICK-ON ARROW) | ステッカー (矢印 →) | 3,200 |
| 11 | 42FM72455 | COMPLETE SHAFT | シャフト | 214,000 |
| 12 | 114008002 | ALLEN WRENCH 8MM | 六角レンチ (8mm) | 3,200 |
| 13 | 312120137 | SCREW TCEI M10x160 UNI 5931 | キャップボルト (M10x160) | 3,200 |
| 14 | 325046010 | SPRING WASHER D.10.5 | スプリングワッシャ (D 10.5) | 3,200 |
| 15 | 46FM51743 | THREADED LONGER HEAD PIECE | ロング主軸 | 53,600 |
| 16 | 344200118 | RING SEEGER SB118 | リング | 3,200 |
| 17 | 42FP41056 | COVER FOR SPRING SE(DM40) | カバー (φ40 ハックコ-ン用) | 3,200 |
| 18 | 181198630 | SPRING FOR UCZ36 ADAPTER | スプリング (ハ-スプレ-ト部) | 1,640 |
| 19 | 326035011 | FLAT WASHER DM.11x30 (t=2.5) UNI 6593 | ワッシャ (11x30) | 3,200 |
| 20 | 4RSD86802 | COMLETE POSITION PICK-UP (with spring. washer) | ポジションピックアップAssy | 49,800 |
| 21 | 18FB76761 | SPRING FOR SPINNING ASS.LY | スプリング | 3,200 |

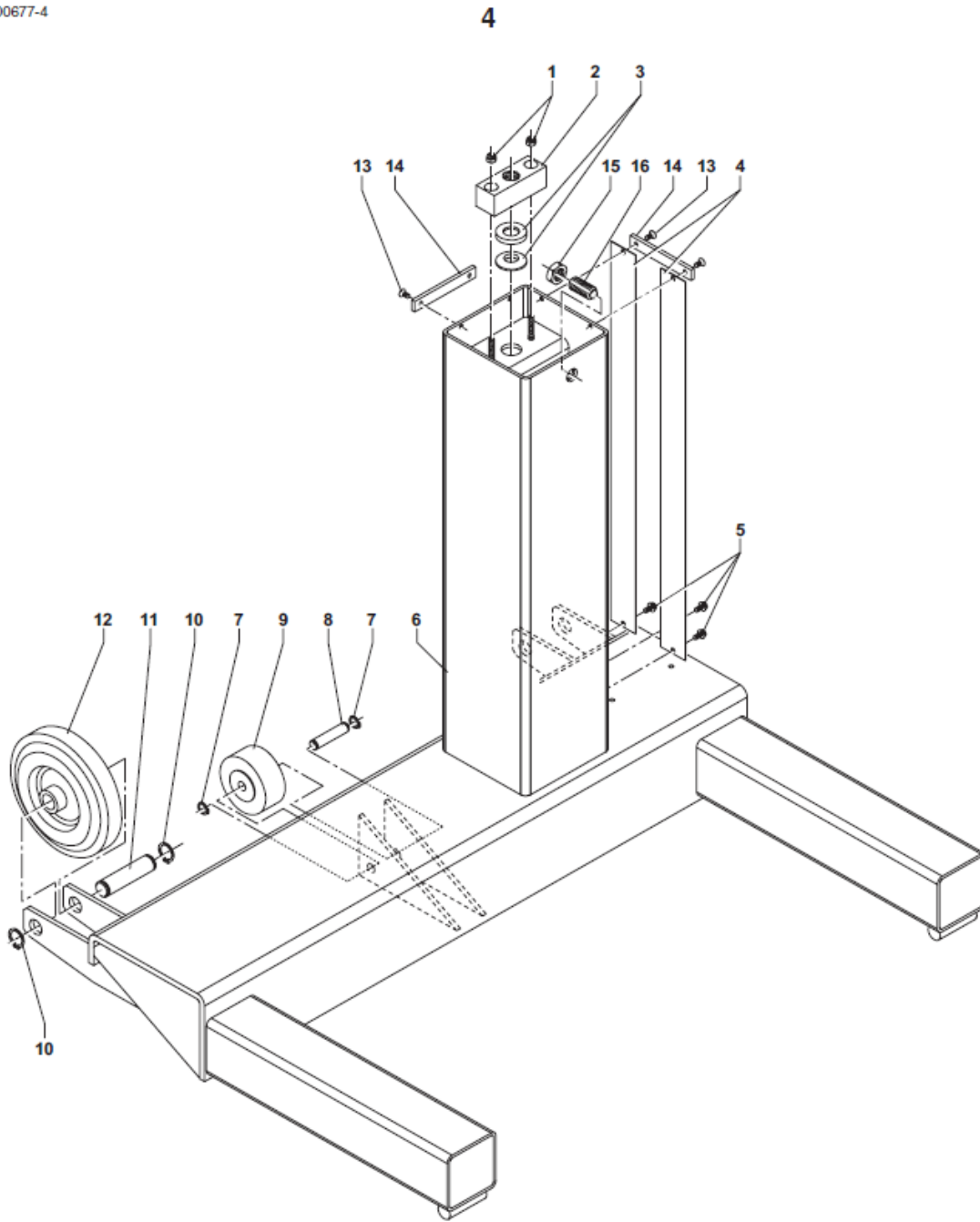


ホイールランサ-キット905 Parts List

TAV.02

※標準価格は予告なく更新する場合がございます。

| REF | CODE | DESCRIPTION | パ-ツ名 | 標準価格 |
|-----|------------|-------------------------------|------------------------|--------|
| 01 | 067130014 | KNOB | ハンドル | 15,440 |
| 02 | 335310075 | ELASTIC DOWEL DM.6x35 | 割ピン | 3,200 |
| 03 | 21FB14201 | BUSH | ブッシュ (C905) | 3,200 |
| 04 | 42FB72560 | PIN FOR SIN HANDLE | ハンドルピン | 27,200 |
| 05 | 311220119 | Screw | ボルト | 3,200 |
| 06 | 325046010 | SPRING WASHER D.10.5 | スプリングワッシャ (D 10.5) | 3,200 |
| 07 | 325035010 | FLAT WASHER DM10.5 | フラットワッシャ (10.5) | 3,200 |
| 08 | 42FB80158 | GEAR SUPPORT | ギア-サポート | 34,800 |
| 09 | 4RFB016311 | LAUNCH ASSEMBLY | トランスミッションハブアッセンブリー | 56,000 |
| 10 | 335310073 | ELASTIC DOWEL | 割ピン(0-ルピ°ン) C903 | 3,200 |
| 11 | 42FB72561 | GEAR Z36 (C905) | ギア- Z36 (C905) | 32,200 |
| 12 | 347001600 | RING (C905) | リング (C905) | 3,200 |
| 13 | 42FB76823 | GEAR Z24 (C905) | ギア- Z24 (C905) | 26,600 |
| 14 | 346001016 | FLAT WASHER PS 10x16X1 (C905) | フラットワッシャ 10x16X1(C905) | 3,200 |
| 15 | 341000010 | SEEGER RING 10E | シーガ-リング (C903.C905) | 3,200 |
| 16 | 4RFB016311 | LAUNCH ASSEMBLY | トランスミッションハブアッセンブリー | 56,000 |

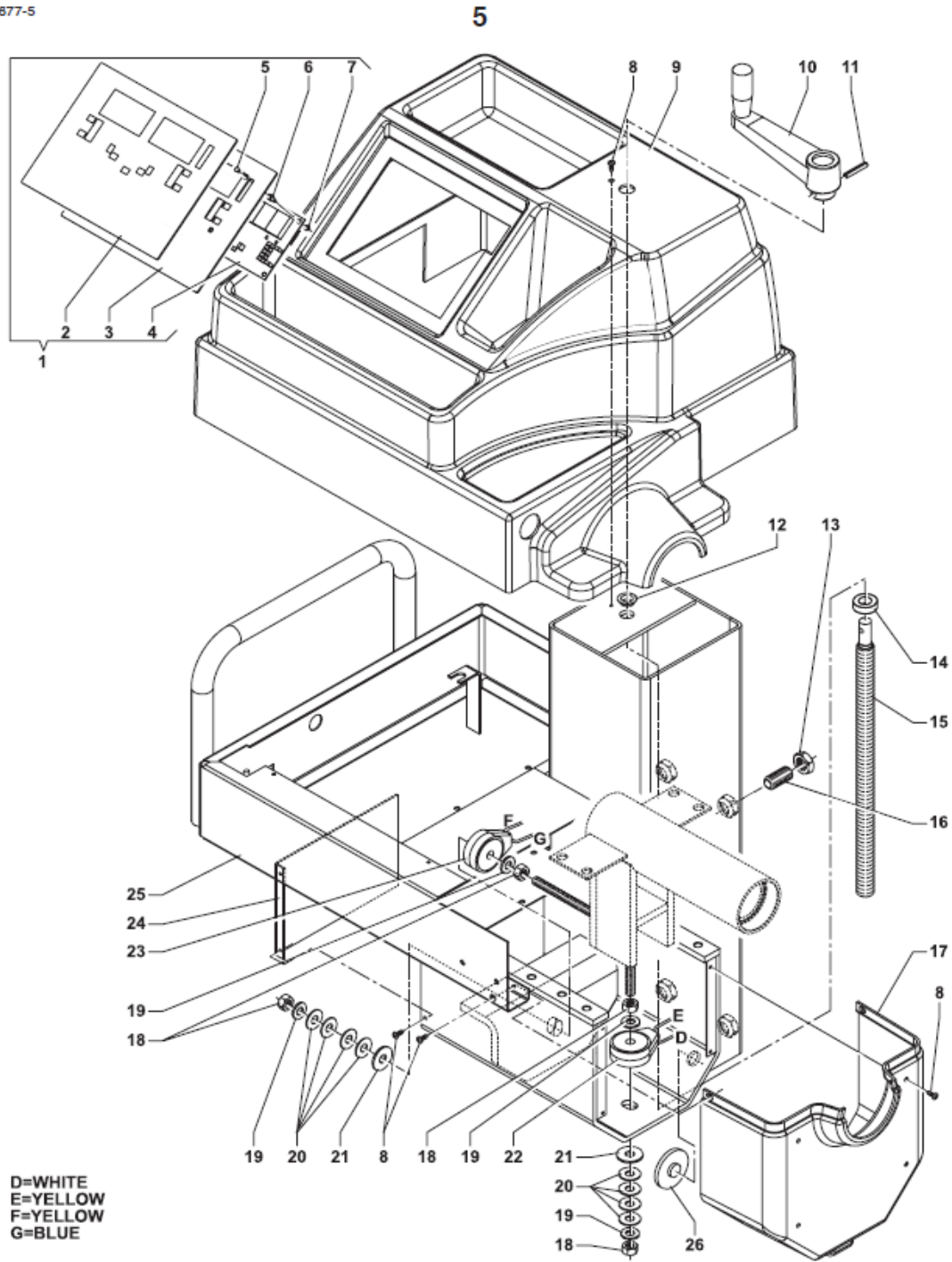


ホイールランサ-キット905 Parts List

TAV.04

※標準価格は予告なく更新する場合がございます。

| REF | CODE | DESCRIPTION | ハ°-ツ名 | 標準価格 |
|-----|-----------|----------------------|---------------|--------|
| 01 | 321233006 | Self-lock nut | ナイロソナツ | 3,200 |
| 02 | 42FB80402 | THREADED PLATE | プレート | 28,800 |
| 03 | 034000016 | WASHER | ワツシャ | |
| 04 | 42FB83858 | LEAF | リーフ | 3,440 |
| 05 | 310230510 | SCREW M5x10 | ボルト M5x10 | 3,200 |
| 06 | 42FB80262 | BASE PLATE | ベースプレート | |
| 07 | 341000012 | SEEGER RING 12E | スナツプリソグ | 3,200 |
| 08 | 42FB79608 | PIN | ピン | 19,720 |
| 09 | 152075123 | WHEEL | ホイール | 5,520 |
| 10 | 341000020 | SEEGER RING (12E) | シーガ-リソグ (12E) | 3,200 |
| 11 | 42FB79219 | PIN | ピン | 15,120 |
| 12 | 151160201 | REAR WHEEL | リアホイール | 4,440 |
| 13 | 313220052 | SCREW | ボルト M5x10 | 3,200 |
| 14 | 42FB82945 | LEAF | リーフ | 3,200 |
| 15 | 321232018 | NUT | ナツ | 3,200 |
| 16 | 061006151 | THREADED BALL SPRING | ボールスプリソグ | 9,200 |

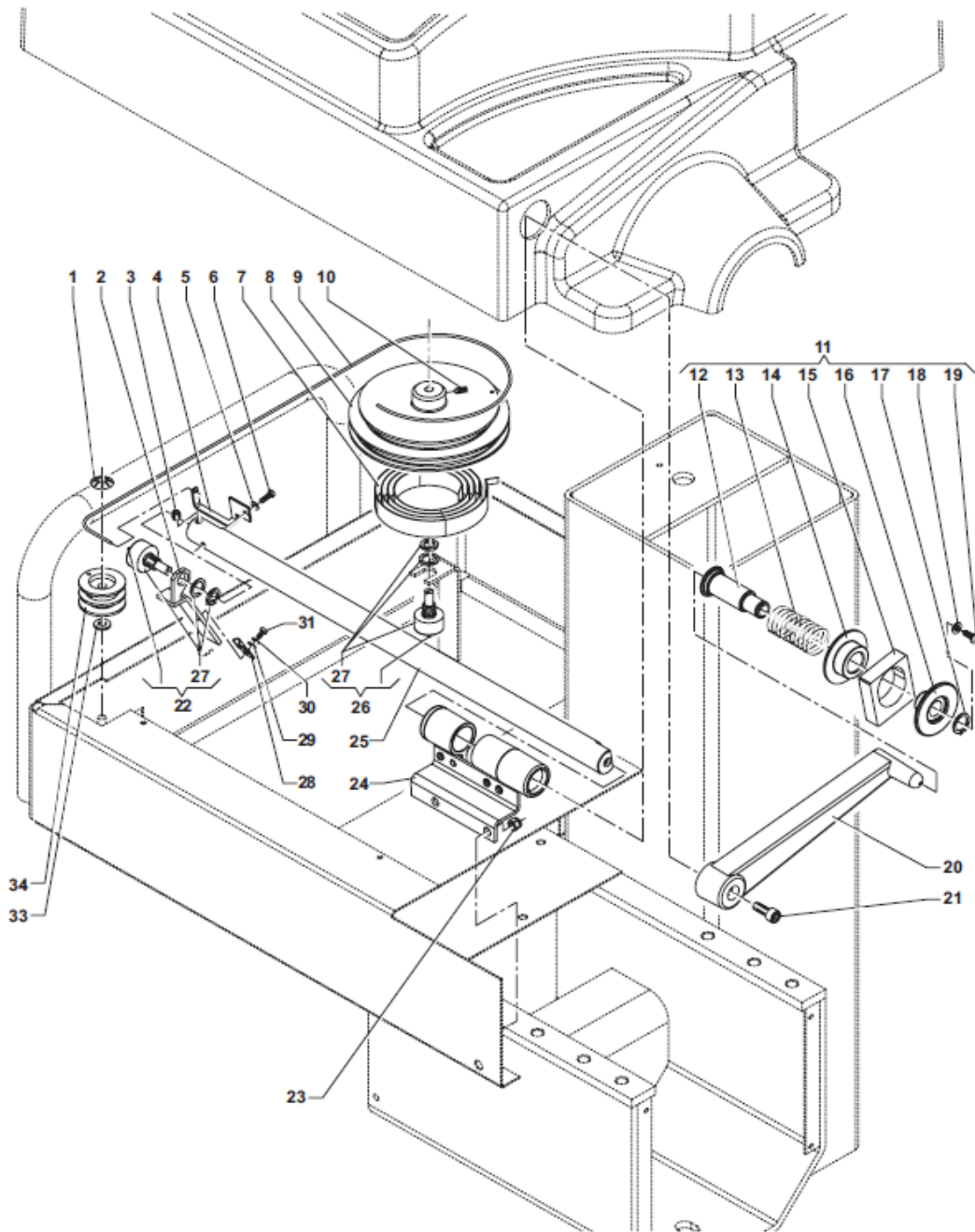


ホイールアンサーキット905 Parts List

TAV.05

※標準価格は予告なく更新する場合がございます。

| REF | CODE | DESCRIPTION | ハーツ名 | 標準価格 |
|-----|-----------|---|--------------------|---------|
| 01 | 86PR80499 | COMPLETE MONITOR | モニターコンプリート | 315,200 |
| 02 | 05PR76852 | CONTROL PANEL | コントロールパネル | 122,600 |
| 03 | 42PR80458 | PANEL SUPPORT | パネルサポート | 8,520 |
| 04 | 86SC77261 | COMPUTER BOARD | 計測基盤 | 148,200 |
| 05 | 315231015 | SCREW TS M3x6 UNI 6109 | 皿ボルト (M3x6) | 3,200 |
| 06 | 527034980 | SPACER M3 GA/3498 7MM | スペーサー (M3x7) | 3,200 |
| 07 | 321232003 | NUT M3 | 六角ナット (M3) | 3,200 |
| 08 | 314931069 | SELF-TAPPING SCREW | タッピングビス | 3,200 |
| 09 | 14FB80387 | COVER WITH WEIGHT TRAY | ウェイトトレイ | 68,200 |
| 10 | 067130014 | KNOB | ハンドル | 15,440 |
| 11 | 335310075 | ELASTIC DOWEL DM.6x35 | 割ピン | 3,200 |
| 12 | 21FB14161 | BUSH | ブッシュ | 3,200 |
| 13 | 934399295 | EXAGONAL NUT | ナット | |
| 14 | 025110206 | BEARING | ベアリング | |
| 15 | 42FB80453 | SCREW | ボルト | 36,200 |
| 16 | 061006151 | THREADED BALL SPRING | ボールスプリング | 9,200 |
| 17 | 14FB76214 | COVER SHAFT ASSEMBLY | シャフトカバー | 33,400 |
| 18 | 321212010 | NUT M10 UNI 5588 R80 H=8(FOR PIEZO) | ナット | 3,200 |
| 19 | 325035010 | FLAT WASHER DM10.5 | フラットワッシャ (10.5) | 3,200 |
| 20 | 345122515 | CUP SPRING $\phi=12.2 \times 25 \times 1.5$ | ワッシャ (12.2x25x1.5) | 3,200 |
| 21 | 326035011 | FLAT WASHER DM.11x30 (t=2.5) UNI 6593 | ワッシャ (11x30) | 3,200 |
| 22 | 940701232 | PIEZO ASSEMBLY (STATIC) | 圧電素子(スタチック) | 15,360 |
| 23 | 940701233 | PIEZO ASSEMBLY (DYNAMIC) | 圧電素子(ダイナミック) | 15,360 |
| 24 | 42FB80498 | COVER | カバー | 3,560 |
| 25 | 42FB80379 | MOBILE COLUMN | コラム | 355,800 |
| 26 | 215005000 | PAD | パッド | |

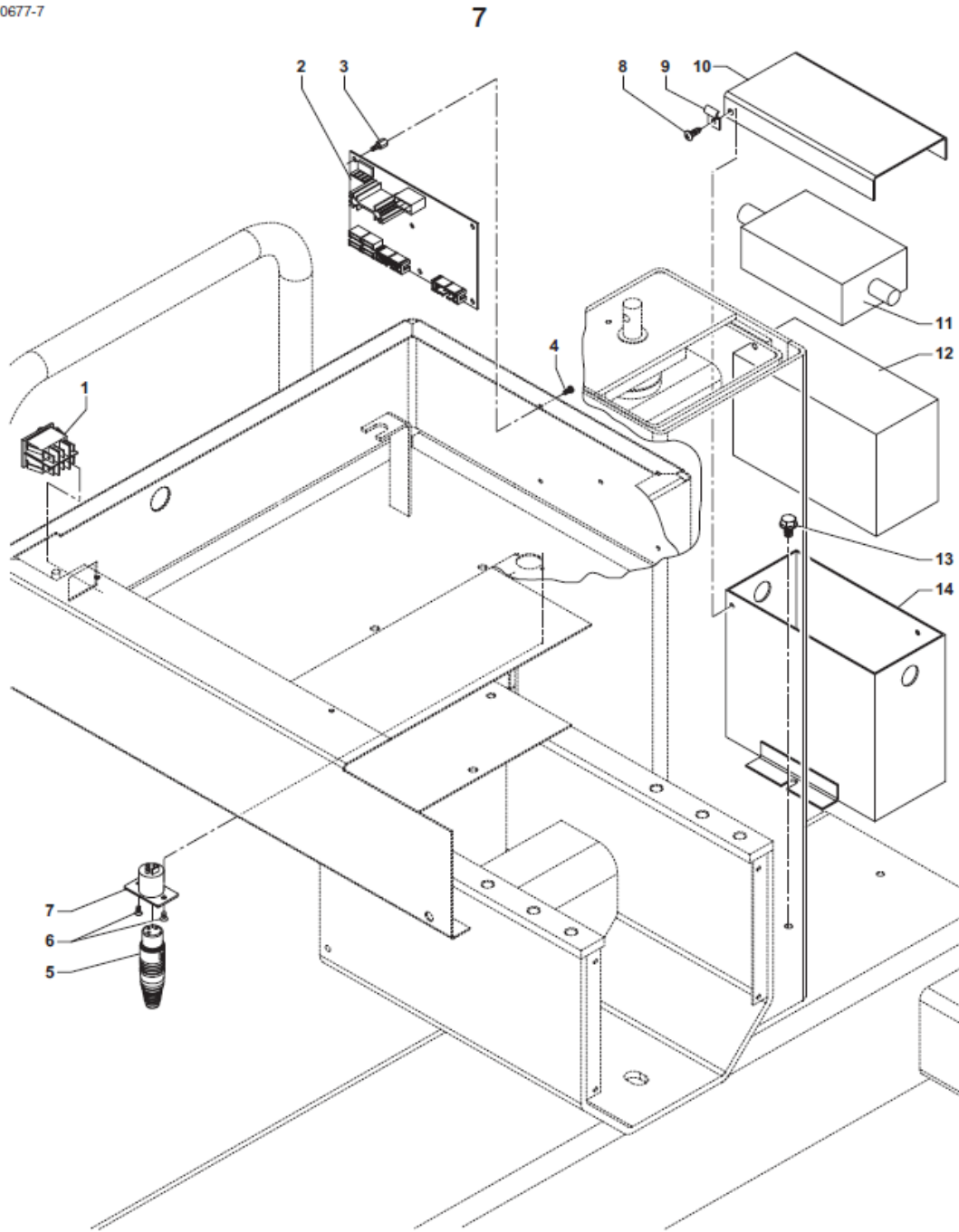


ホイールランサセット905 Parts List

TAV.06

※標準価格は予告なく更新する場合がございます。

| REF | CODE | DESCRIPTION | ハ°-ツ名 | 標準価格 |
|-----|------------|--|-----------------------------------|--------|
| 01 | 344200060 | SELF-LOCKING SEEGER RING KS6 | シーガーリング (KS6) | 3,200 |
| 02 | 42FC80140 | SADDLE | サドル | 6,360 |
| 03 | 319216065J | HEXAGON SOCKET SET SCREW M6x6 | 六角穴付止めねじ M6x6(クハミ先)B31-0606【4550】 | 80 |
| 04 | 42FC40278 | PLAITE BRACKET | プレートブラケット | 3,200 |
| 05 | 325035003 | FLAT WASHER DM3.2 | ワッシャ (3.2) | 3,200 |
| 06 | 314231018 | SCREW TC M3x10 | ボルト (M3x10) | 3,200 |
| 07 | 18FC38385 | SPIRAL SPRING | スパイラルスプリング | 7,200 |
| 08 | 217025965 | AUTOMATIC GAUGE PULLY | ゲージプーリー | 3,960 |
| 09 | 523000018 | Small plait for gauge (PLAITE φ=1.8 FOR C35) | ワイヤー (紐φ=1.8) | 3,200 |
| 10 | 319218035J | SCREW M4x10 (B31-0410) | 六角穴付止めボルト M4x10 (クハミ先) 【4550】 | 40 |
| 11 | 46FC76792 | COMPL..INDEX FOR DIST.GAUGE | ディスタスゲージインデックス | 93,200 |
| 12 | 42FC77209 | PIN | ピン | 14,440 |
| 13 | 18FC77166 | SPRING | スプリング | 3,200 |
| 14 | 42FC77212 | PINCER | ピンサー | 14,120 |
| 15 | 42FC77213 | WEIGHT PUSHER | ウェイトプッシャー | 36,000 |
| 16 | 42FC77210 | REVOLVING UNIT | リボルビングユニット | 14,120 |
| 17 | 341000013 | SEEGER RING | シーガーリング | 0 |
| 18 | 325035004 | FLAT WASHER DM.4.3 | 平ワッシャ (φ4) | 3,200 |
| 19 | 314931069 | SELF-TAPPING SCREW | タッピングビス | 3,200 |
| 20 | 217027833 | Distance gauge index | ディスタスゲージアーム | 3,200 |
| 21 | 312120071 | SCREW TCEI M6x16 | キャップボルト (M6x16) | 3,200 |
| 22 | 86SB82489 | DIST.GAUGE+POTENT | DIST.GAUGE+POTENT | 28,000 |
| 23 | 321233005 | EXAGONAL NUT | ナット | 3,200 |
| 24 | 46FC80141 | GAUGE BRACKET | ゲージブラケット | 9,000 |
| 25 | 42FC76582 | DISTANCE GAUGE ROD | ディスタスゲージロッド | 6,920 |
| 26 | 86SB75463 | CABLE WITH DIAMETRE POTI | リム径用ポテンションメーターケーブル付 | 28,000 |
| 27 | 588020312 | POTENTIONMETER BECKMAN MOD.6187 20K | ポテンションメーター(ケーブル無) 20K | 10,280 |
| 28 | 420610639 | CABLE RING(ALU) | ケーブルリング | 3,200 |
| 29 | 325035003 | FLAT WASHER DM3.2 | ワッシャ (3.2) | 3,200 |
| 30 | 325046003 | SPRING WASHER | スプリングワッシャ | 0 |
| 31 | 314231015 | Screw | ボルト | 3,200 |
| 33 | 325035006 | FLAT WASHER DM6.4 UNI 6592 | 平ワッシャ (M6用) | 3,200 |
| 34 | 420520853 | DISTANCE GAUGE RETURN | ディスタス用プーリー | 3,200 |



ホイールアンサーキット905 Parts List

TAV.07

※標準価格は予告なく更新する場合がございます。

| REF | CODE | DESCRIPTION | パーツ名 | 標準価格 |
|-----|-----------|--------------------------------|--------------|---------|
| 01 | 513240419 | PLATFORM SWITCH | スイッチ | 3,800 |
| 02 | 67MB4913C | SCD.POT.BATTER-ALIM. 12/24 \$F | 電力盤 | 63,200 |
| 03 | 527034980 | SPACER M3 GA/3498 7MM | スペーサー (M3x7) | 3,200 |
| 04 | 314232015 | SCREW TCB M3x6 UNI7687 | ボルト (M3x6) | 3,200 |
| 05 | 592048800 | SOCKET | ソケット | 6,520 |
| 06 | 315231015 | SCREW TS M3x6 UNI 6109 | 皿ボルト (M3x6) | 3,200 |
| 07 | 591048620 | PANEL PLUG | パネルプラグ | 5,480 |
| 08 | 314931069 | SELF-TAPPING SCREW | タッピングビス | 3,200 |
| 09 | 420610639 | CABLE RING(ALU) | ケーブルリング | 3,200 |
| 10 | 42SZ82978 | COVER | カバー | 16,560 |
| 11 | 738000143 | BATTERY CHARGE | バッテリーチャージ | 57,200 |
| 12 | 733970712 | BATTERY | バッテリー | 113,200 |
| 13 | 310230610 | SCREW | ボルト | 3,200 |
| 14 | 42SZ82977 | BATTERY BOX | バッテリーボックス | 95,600 |