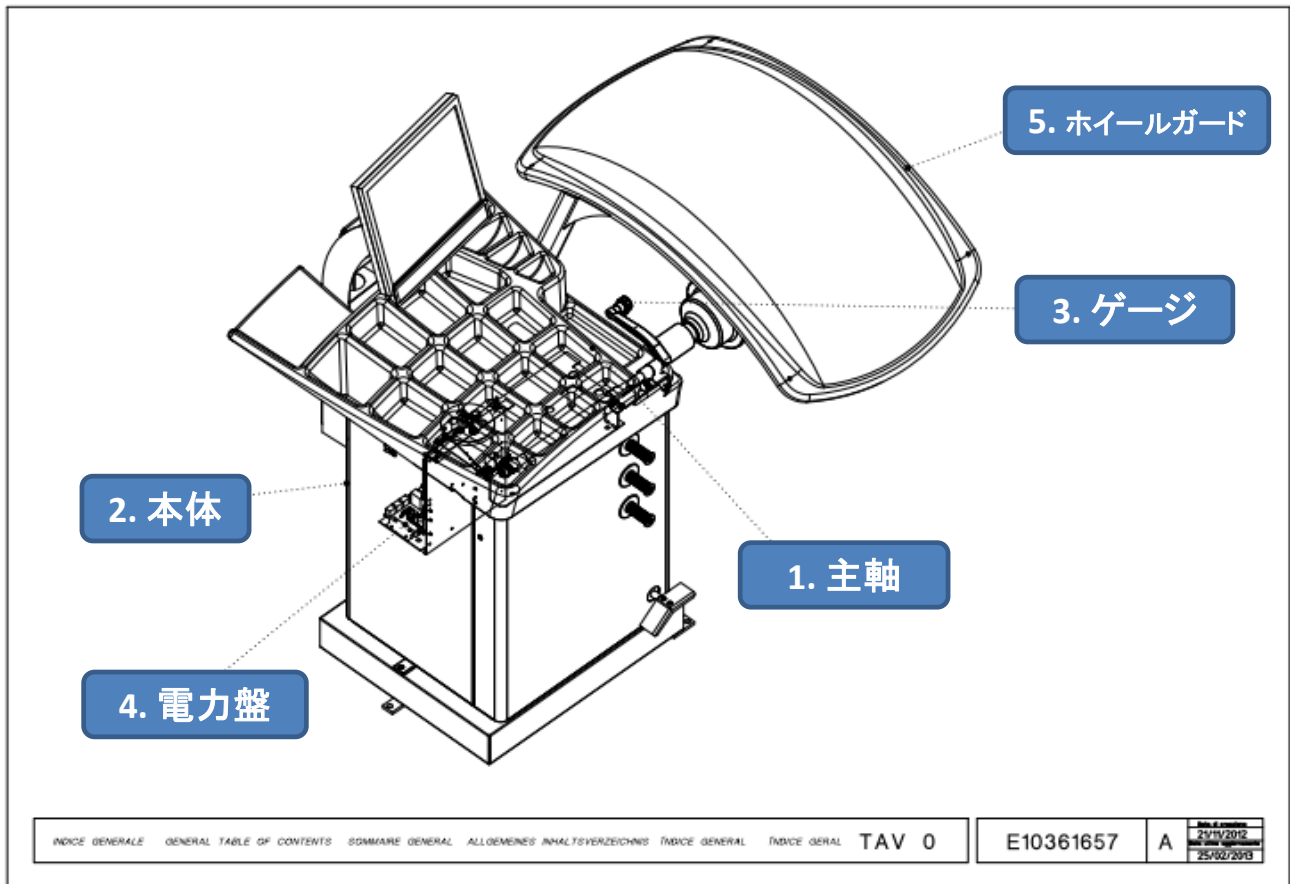
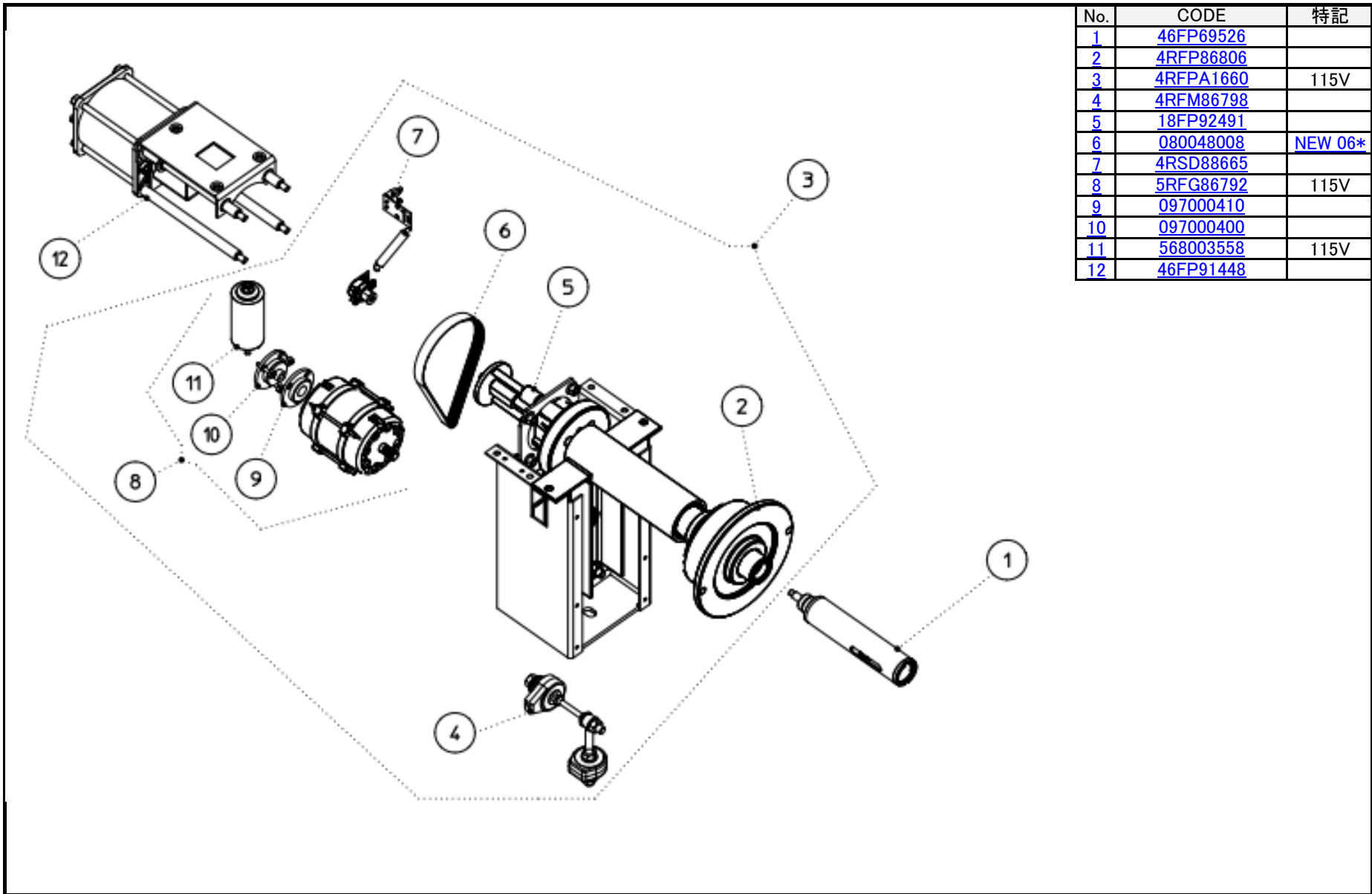


C745AIR 展開図

Ver. A



TAV.1	SPINDLE SHAFT	主軸
TAV.2	BASE	本体
TAV.3	GAUGE	ゲージ
TAV.4	POWER	電力盤
TAV.5	GUARD	ホイールガード



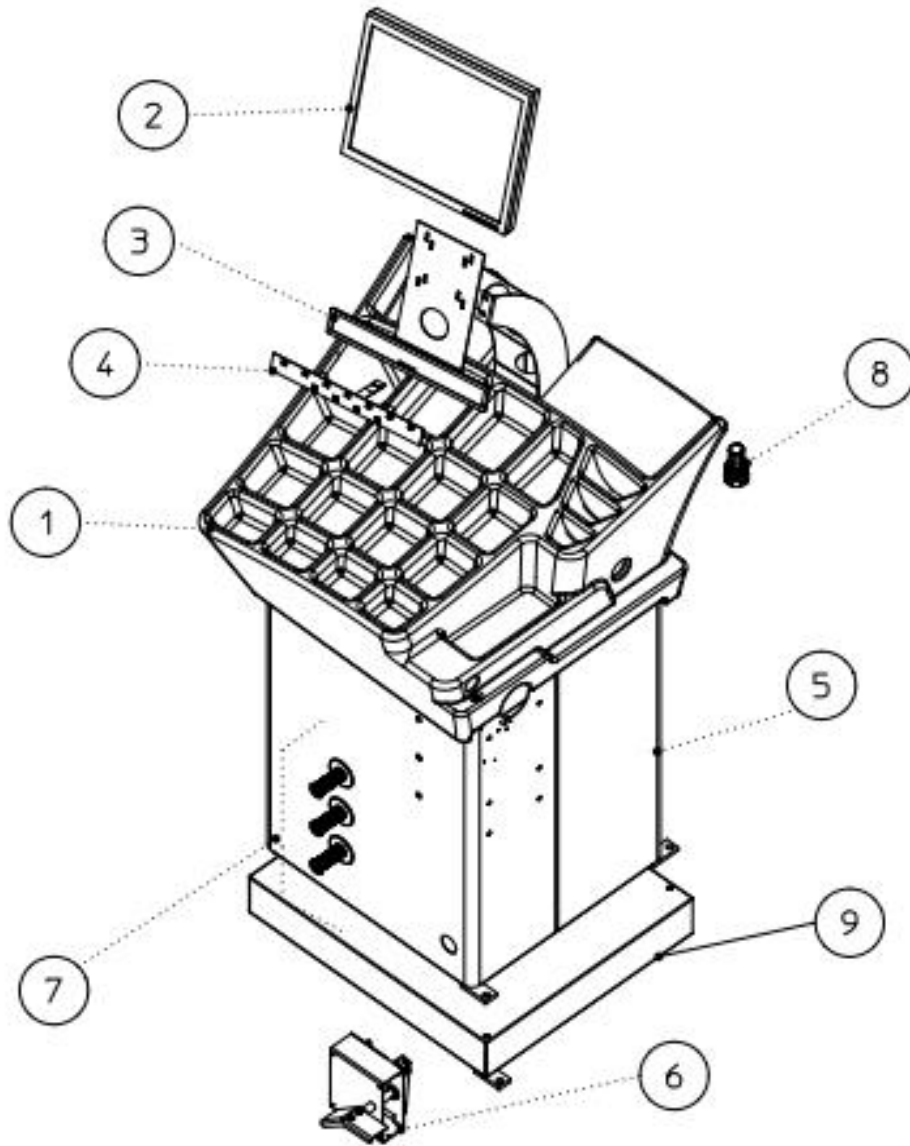
No.	CODE	特記
1	46FP69526	
2	4RFP86806	
3	4RFPA1660	115V
4	4RFM86798	
5	18FP92491	
6	080048008	NEW 06*
7	4RSD88665	
8	5RFG86792	115V
9	097000410	
10	097000400	
11	568003558	115V
12	46FP91448	

SPINDLE SHAFT BP	TAV. 1	Ver. A	2013.08
------------------	--------	--------	---------

ホイールランサ-キット745Air(リ-ツキ) Parts List
TAV.1

※標準価格は予告なく更新する場合がございます。

REF	CODE	DESCRIPTION	ハ-ツ名	標準価格
01	46FP69526	LONGER END PIECE ASSEMBLY DM.40 SE/B	主軸 (ロツグ)	211,400
02	4RFP86806	COMPLETE SHAFT (SPINDLE FOR SE SPINNING ASSEMBLY)	シャフトコンプリ-ト	425,800
03	4RFPA1660	SPINDLE SHAFT SE 115V	シャフトコンプリ-ト SE 115V	805,000
04	4RFM86798	SPINNING ASSY. PIEZO ASSEMBLY	ピエゾAssy	70,000
05	18FP92491	GAS LOADED SPRING	ガススプリング	13,440
06	080048009	BELT MEGARIB TB2/9X480	ベルト TB2/9x480	7,880
07	4RSD88665	ENCODER	エンコーダー	113,000
08	5RFG86792	MOTOR+CAPACITOR+BRAKE 115V	モーター+キャパシター+ブレーキ 115V	182,600
09	097000410	MOVABLE ELECTRIC LOCK (ELECTROMAGN. BRAKE KIT)	電磁ブレーキ	68,200
10	097000400	COMPLETE MAGNETIC BRAKE	マグネットブレーキコンプリ-ト	82,000
11	568003558	CAPACITOR 35MF (450V 50/60HZ) 115V	キャパシター (35MF)	6,560
12	46FP91448	SE PRE-ASSEMBLED CYLINDER "NEW"	シリンダーAssy.	172,600



No.	CODE	特記
1	14FB88439	
2	801100183	NEW 02*
3	42FB89482	
4	05PRA3516	
5	42FB84349	
6	46FP93111	
7	46FB83094	
8	164000022	
9	42FBA5160	

BASE

TAV. 2

Ver. A

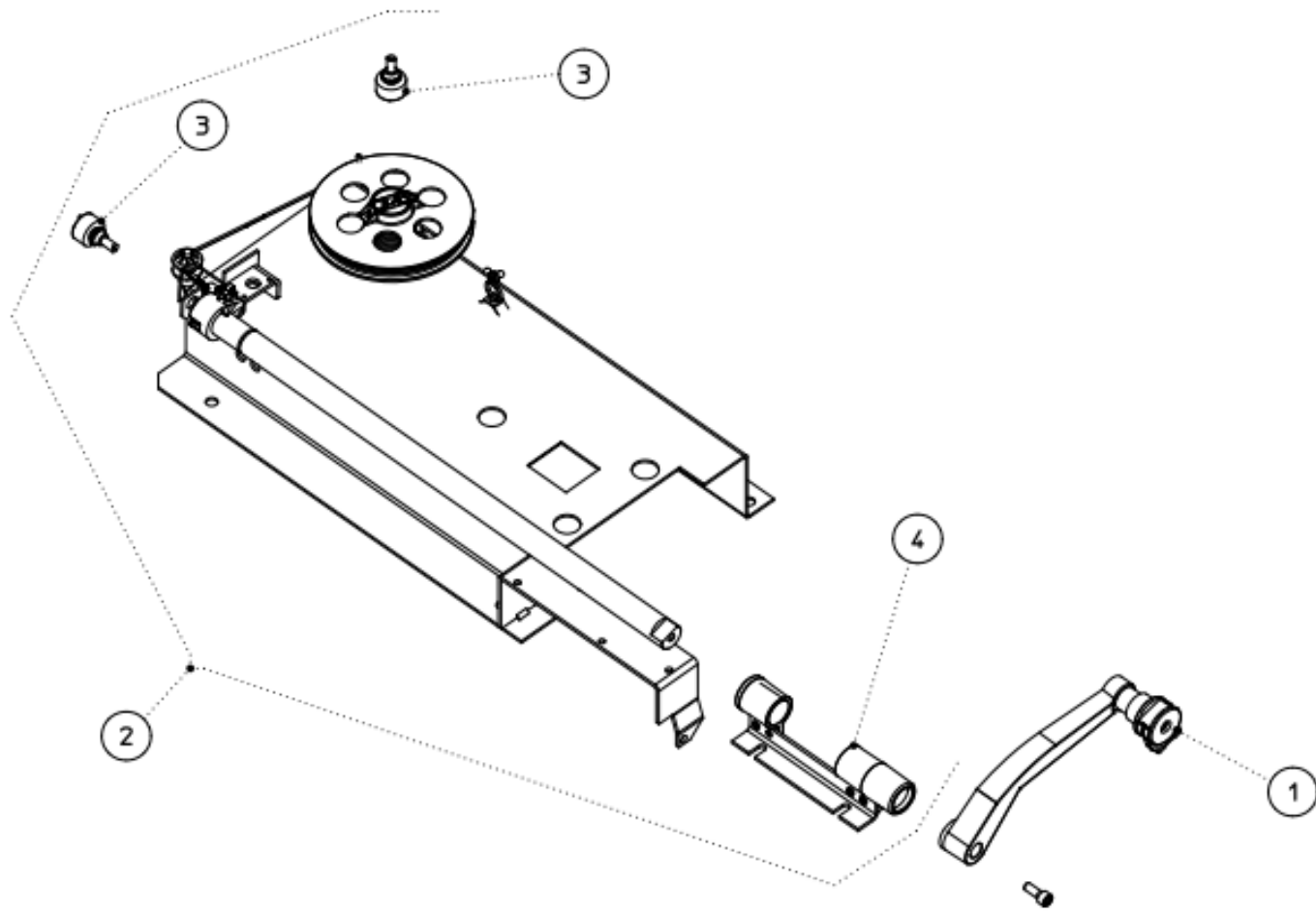
2013.08

ホイールランサ-キット745Air(リネツキ) Parts List
TAV.2

※標準価格は予告なく更新する場合がございます。

REF	CODE	DESCRIPTION	パーツ名	標準価格
01	14FB88439	COVER WITH WEIGHT TRAY	ウエイトトレイ	90,400
02	801100177	ACER LCD 17 MONITOR	17" モニター	188,000
03	42FB89482	SUPPORT	サポート	42,800
04	05PRA3516	CONTROL KEYBORD	キーボード	44,600
05	42FB84349	BASE PLATE	本体カバー	176,600
06	46FP93111	COMPLETE BP PEDAL EIWA (LOCKING PEDAL SE)	ペダルアッシー	100,200
07	46FB83094	KIT OF ADAPTOR HOLDERS	アダプターホルダーキット	7,400
08	164000022	MICROREGULATOR	マイクロレギュレーター	18,400
09	42FBA5160	BASE	ベース	

No.	CODE	特記
1	46FC61931	
2	86FC89147	
3	86SB67291	
4	46FC81349	



GAUGE

TAV. 3

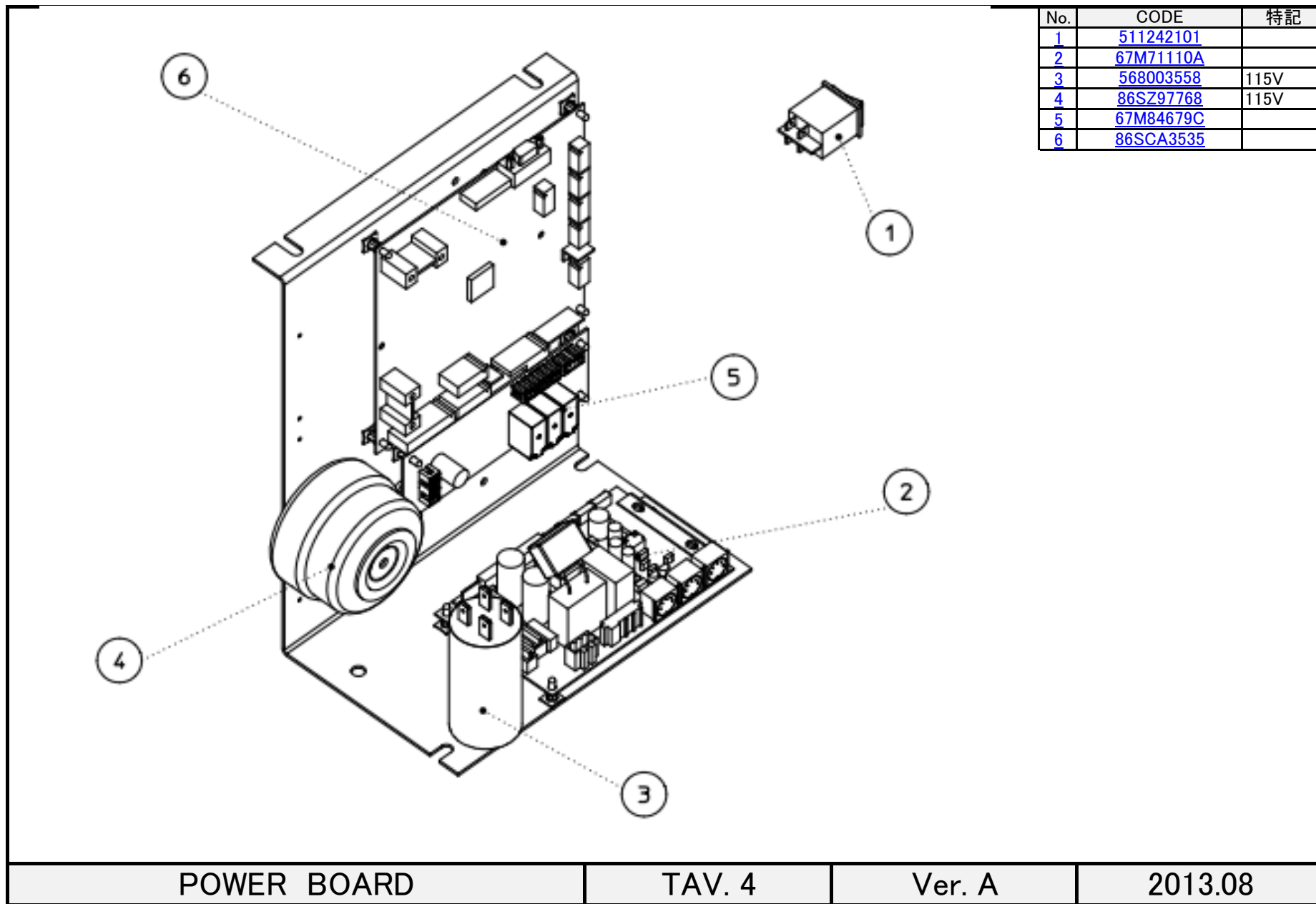
Ver. A

2013.08

ホイールランサ-キット745Air(リナ-ツキ) Parts List
TAV.3

※標準価格は予告なく更新する場合がございます。

REF	CODE	DESCRIPTION	パ-ツ名	標準価格
01	46FC61931	DISTANCE GAUGE INDEX WITH Pincer	ディスタンスゲージア-ムセット	7,800
02	86FC89147	COMPLETE DISTANCE GAUGE	ディスタンスゲージコンプリ-ト	174,000
03	86SB67291	CABLE W.DIAMETER POTENTIOMETER	ポテンションメ-ターコード付	28,200
04	46FC81349	GAUGE BRACKET	ゲージブラケット	9,200



POWER BOARD

TAV. 4

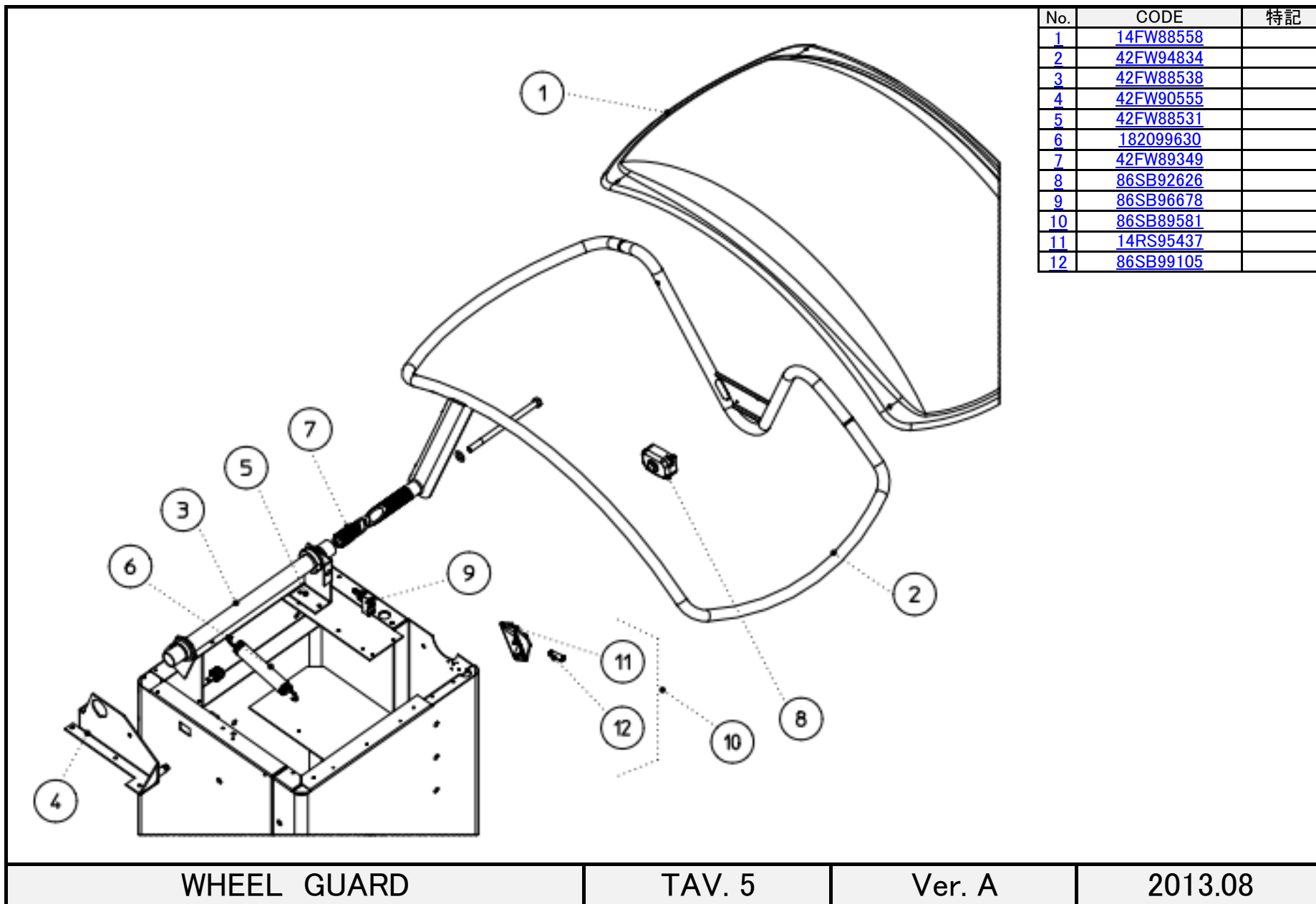
Ver. A

2013.08

ホイールランサ-サーキット745Air(リナ-ツキ) Parts List
TAV.4

※標準価格は予告なく更新する場合がございます。

REF	CODE	DESCRIPTION	パ-ツ名	標準価格
01	511242101	SWITCH 16A 2-POLES	スイッチ 100V (0-1)	3,200
02	67M71110A	POWER BOARD 2 REAYS 3 SONARS 230V	電力盤	116,400
03	568003558	CAPACITOR 35MF (450V 50/60HZ) 115V	キャパシター (35MF)	6,560
04	86SZ97768	TRANSFORMER 115V	トランスフォーマー115V	73,400
05	67M84679C	3-RELAY POWER BOARD WB400PL	リレー基盤	61,800
06	86SCA3535	PROCESSOR CARD	コンピューターボード	386,400



No.	CODE	特記
1	14FW88558	
2	42FW94834	
3	42FW88538	
4	42FW90555	
5	42FW88531	
6	182099630	
7	42FW89349	
8	86SB92626	
9	86SB96678	
10	86SB89581	
11	14RS95437	
12	86SB99105	

WHEEL GUARD

TAV. 5

Ver. A

2013.08

ホイールセンサーキット745Air(ソナーツキ) Parts List
TAV.5

※標準価格は予告なく更新する場合がございます。

REF	CODE	DESCRIPTION	パーツ名	標準価格
01	14FW88558	WHEEL GUARD	ホイールガード	63,000
02	42FW94834	TUBE CHASSIS	ホイールガード用パイプ	
03	42FW88538	PROTECTION TUBE	ガードパイプ	
04	42FW90555	SX SUPPORT	SXサポート	22,000
05	42FW88531	DX SUPPORT	DX サポート	7,240
06	182099630	SPRING FOR WHEEL GUARD DRWG.9963	スプリング(ホイールガード用)	3,640
07	42FW89349	PAD	パッド	13,120
08	86SB92626	NEW LA.EMS SONAR without cable86SB95291	ソナー	129,400
08*	86SB95291	CABLE (for SONAR 86SB92626) L. 2MT	ソナー接続ケーブル (SONAR 86SB92626用)	9,840
09	86SB96678	MICROSWITCH	マイクロスイッチ	24,200
10	86SB89581	COMPLETE LASER	レーザーコンプリート	69,000
11	14RS95437	LASER SHELTER	レーザーシェルター	3,200
12	86SB99105	COMPLETE LASER	レーザーアッシャー	69,000