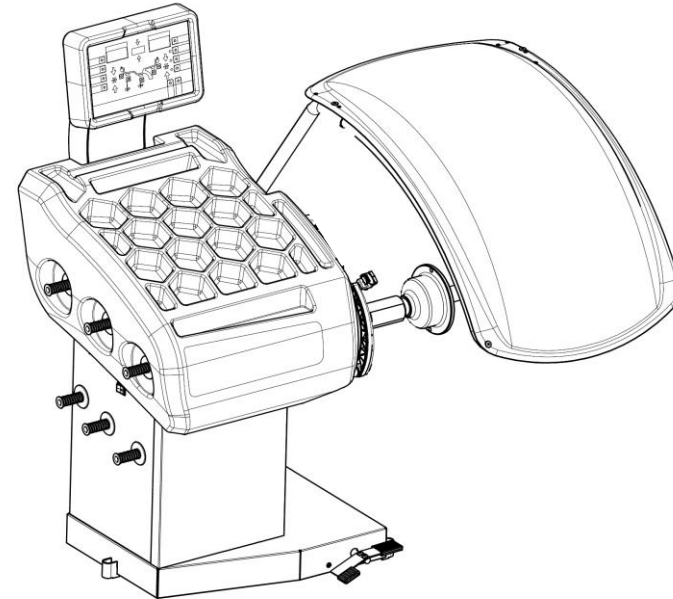


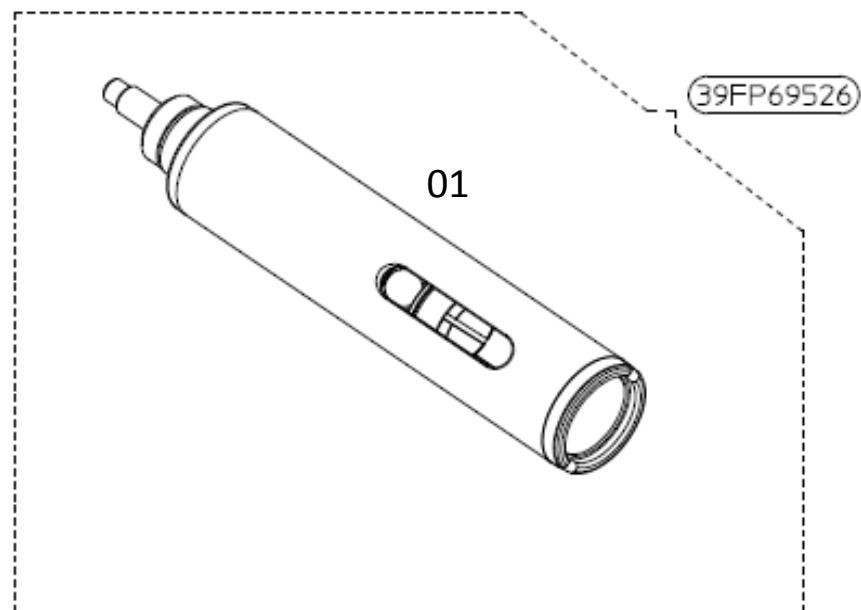
C7425Air 展開図

Ver. A

2018.01~

TAV.1	TERMINAL SE	主軸SE
TAV.2	PNEUMATIC SPINDLE 115V	スピンドルシャフト+モーター
TAV.3	ENCODER	エンコーダー
TAV.4	COMPLETE CYLINDER	エアシリンダー
TAV.5	LASER	レーザー
TAV.6	PEDAL SE	ペダルSE
TAV.7	BASE FRAME	本体ケース
TAV.8	MICRO-REGULATOR	レギュレーター
TAV.9	WEIGHT TRAY	ウェイトトレイ
TAV.10	GAUGE INDEX 30"	ディスタンスゲージ
TAV.11	COMPLETE GAUGE	ゲージコンプリート
TAV.12	COMPLETE PANEL	パネルセット
TAV.13	SPLASH GUARD	ホイールガード
TAV.14	SPLASH GUARD (OP)	ホイールガード (ソナー付)
TAV.15	SONAR	ソナー
TAV.16	POWER 115V	電力盤





Terminal SE	Terminale SE	Edverschluss SE	Terminal SE	Terminal SE	Terminal SE
-------------	--------------	-----------------	-------------	-------------	-------------

39FP69526	A	2014.10.10 05/07/2016 07/02/2016
-----------	---	--

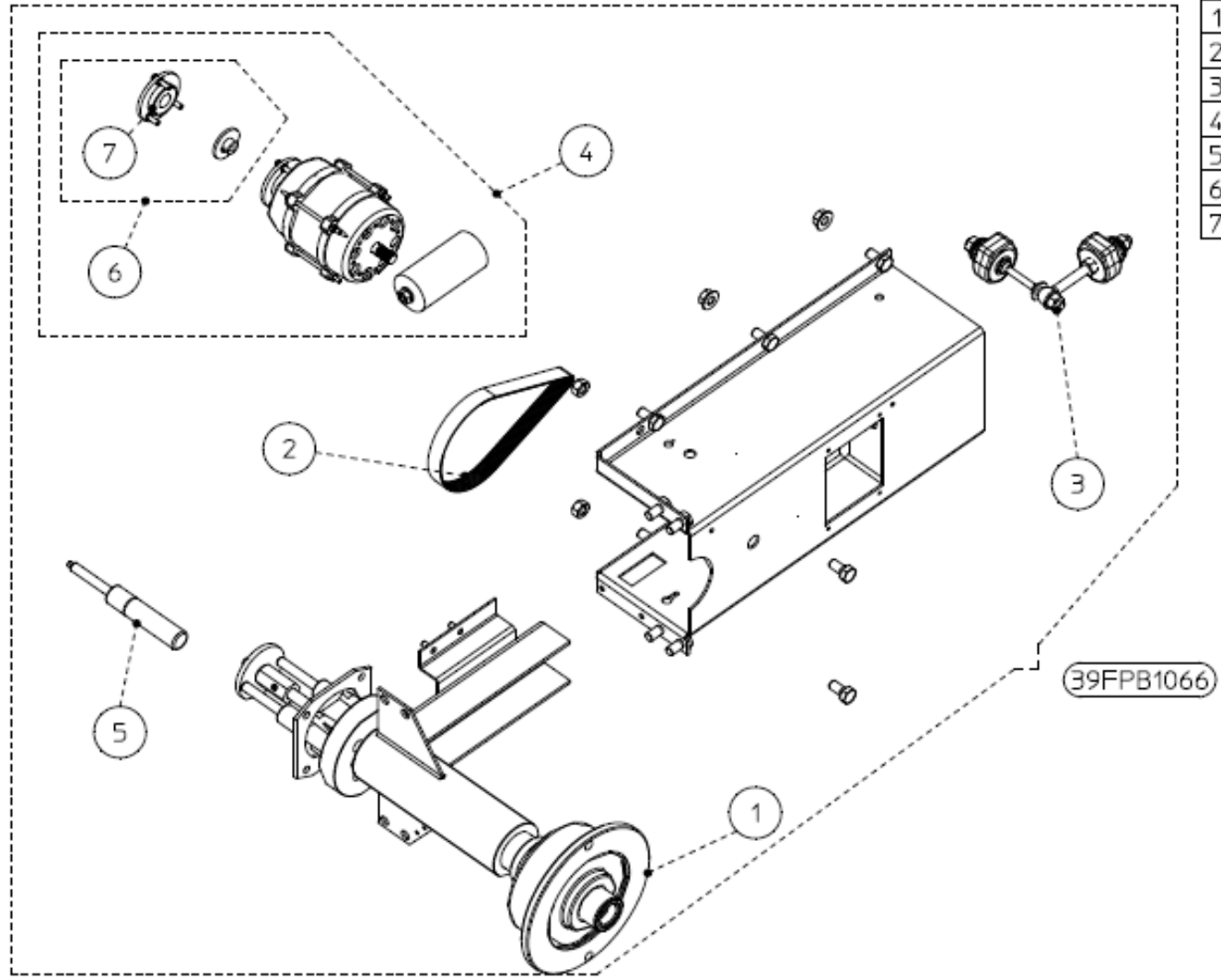
ホイールバルンサーキット7425 (Ver.A) Parts List & Price List

TAV.1 主軸SE

※標準価格は予告なく更新する場合がございます。

REF	CODE	DESCRIPTION	パ-ツ名	標準価格
*	39FP69526	TERMINAL SE	主軸SE	
01	46FP69526	LONGER END PIECE ASSEMBLY DM.40 SE/B	主軸(ロング)	211,400

N.	Code	Specification
1	4RFPA6103	
2	080048009	
3	4RFM86798	
4	5RFG86792	
5	18FP92491	
6	097000400	
7	097000410	



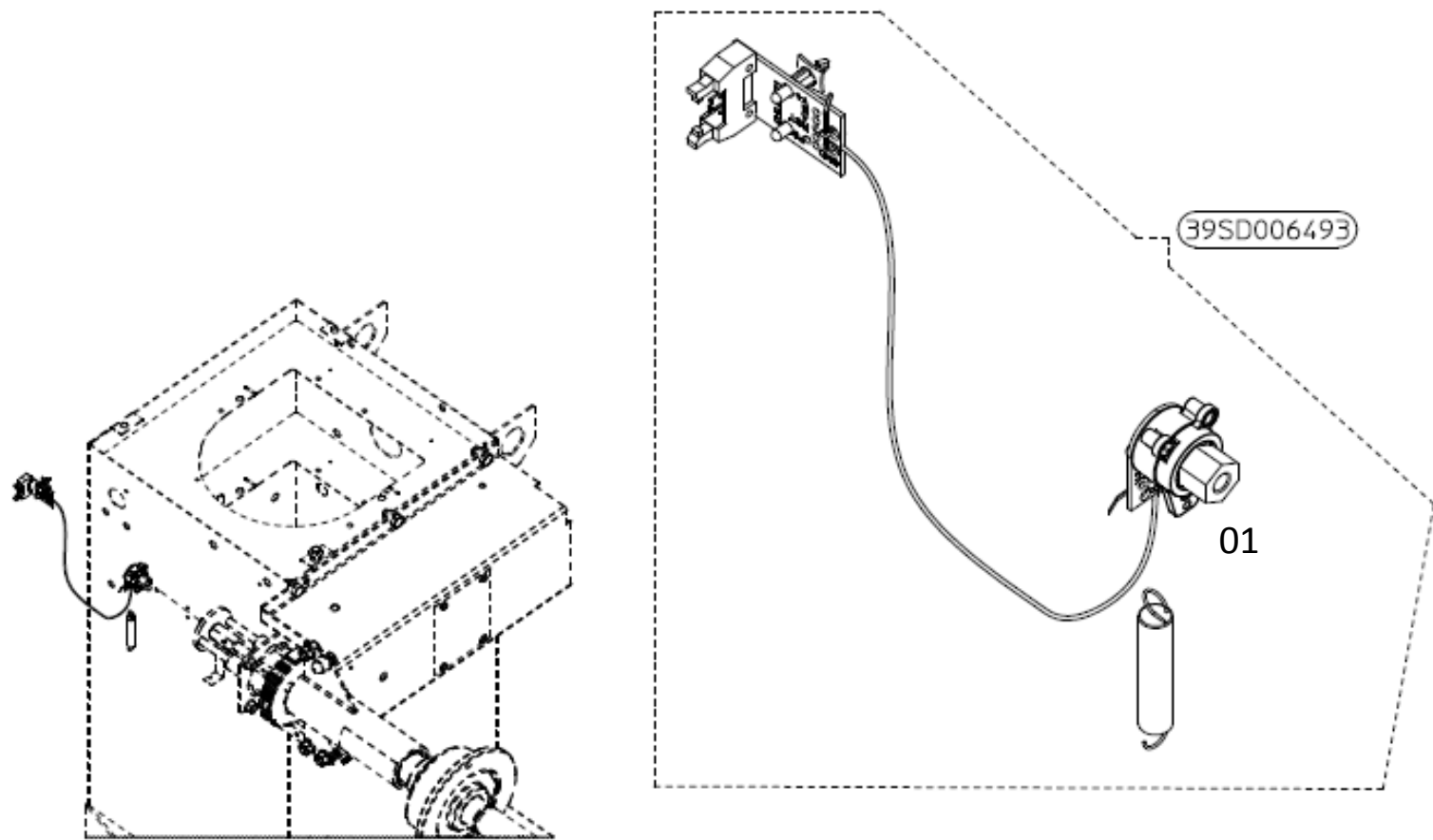
Pneumatic Spindle (REV) = 空気圧駆動スピンドル
 Manière Pneumatique (REV) = 空気圧駆動
 Pneumatice Spindel (REV) = 空気圧駆動
 Manoir Rotation (REV) = 空気圧駆動
 Manière Pneumatique (REV) = 空気圧駆動
 Manoir Pneumatique (REV) = 空気圧駆動

39FPB1066	A	DIN A (Revised)
		05/10/2016
		07/02/2018

ホイールバルンサーキット7425(Ver.A)Parts List & Price List
TAV.2 スピンドルシャフト+モーター

※標準価格は予告なく更新する場合がございます。

REF	CODE	DESCRIPTION	パーツ名	標準価格
*	39FPB1066	PNEUMATIC SPINDLE 115V + SCREW	スピンドル115V + スクリュー	
01	4RFPA6103	SPINDLE SHAFT SE	スピンドルシャフトSE	408,800
02	080048009	NEW 9 RIBS DRIVING BELT	ベルト	7,880
03	4RFM86798	SPINNING ASSY. PIEZO ASSEMBLY	ピエゾAssy (NE070 etc.-)	70,000
04	5RFG86792	MOTOR+CAPACITOR+BRAKE 115V	モーター+キャパシタ+ブレーキ 115V	182,600
05	18FP92491	GAS LOADED SPRING	ガススプリング	13,400
06	097000400	COMPLETE MAGNETIC BRAKE	マグネットブレーキコンプリート	82,000
07	097000410	MOVABLE ELECTRIC LOCK (ELECTROMAGN. BRAKE KIT)	電磁ブレーキ	68,200



Encoder Datore di fase Drehgeber Encoder Codeur Encoder

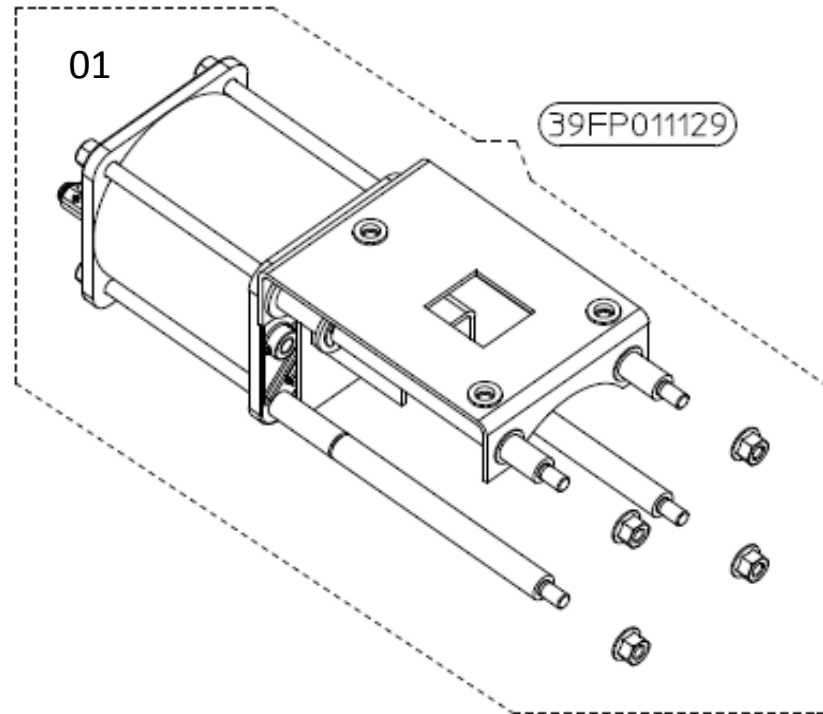
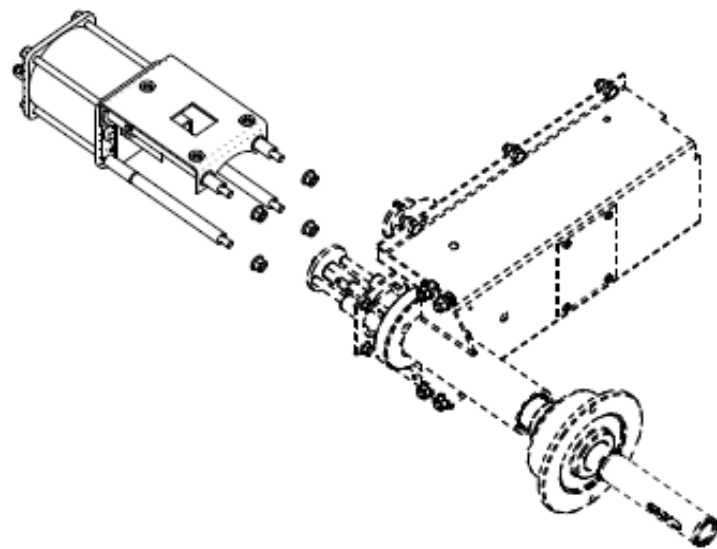
39SD006493 A

Rev. #	06/07/2016
Rev. #	02/12/2016

ホイールバルンサーキット7425 (Ver.A) Parts List & Price List
TAV.3 エンコーダー

※標準価格は予告なく更新する場合がございます。

REF	CODE	DESCRIPTION	パーツ名	標準価格
*	39SD006493	ENCODER COMPLETE	エンコーダーコンプリート	
01	4RSDB3154	ENCODER	エンコーダー	87,400



Complete cylinder Cilindro completo Kompletter zylinder Cilindro completo Complete cylinder Cilindro completo

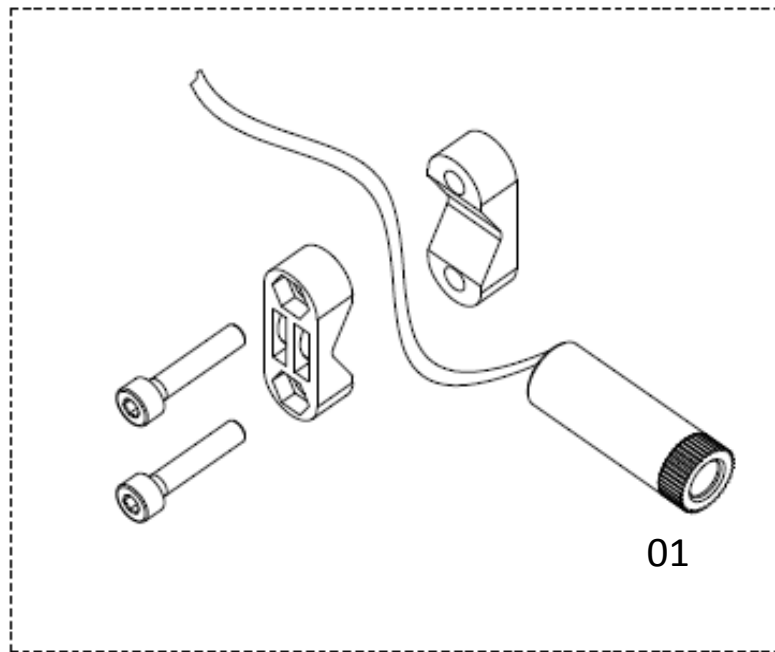
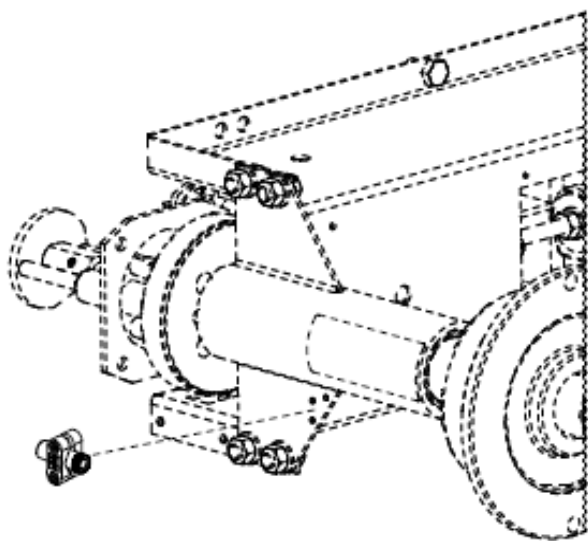
39FP011129

A
SKS S.p.A. - 19/07/2017
 07/02/2018

ホイールバルンサーキット7425 (Ver.A) Parts List & Price List
TAV.4 エアーシリンダー

※標準価格は予告なく更新する場合がございます。

REF	CODE	DESCRIPTION	パ-ツ名	標準価格
*	39FP011129	COMPLETE CYLINDER	シリンダーコンプリート	
01	46FP011129	PNEUMATIC CYLINDER	エアーシリンダー	192,600



39SB005712

01

Laser posizionamento peso

Laser

Laser

Laser

Laser

Laser

39SB005712

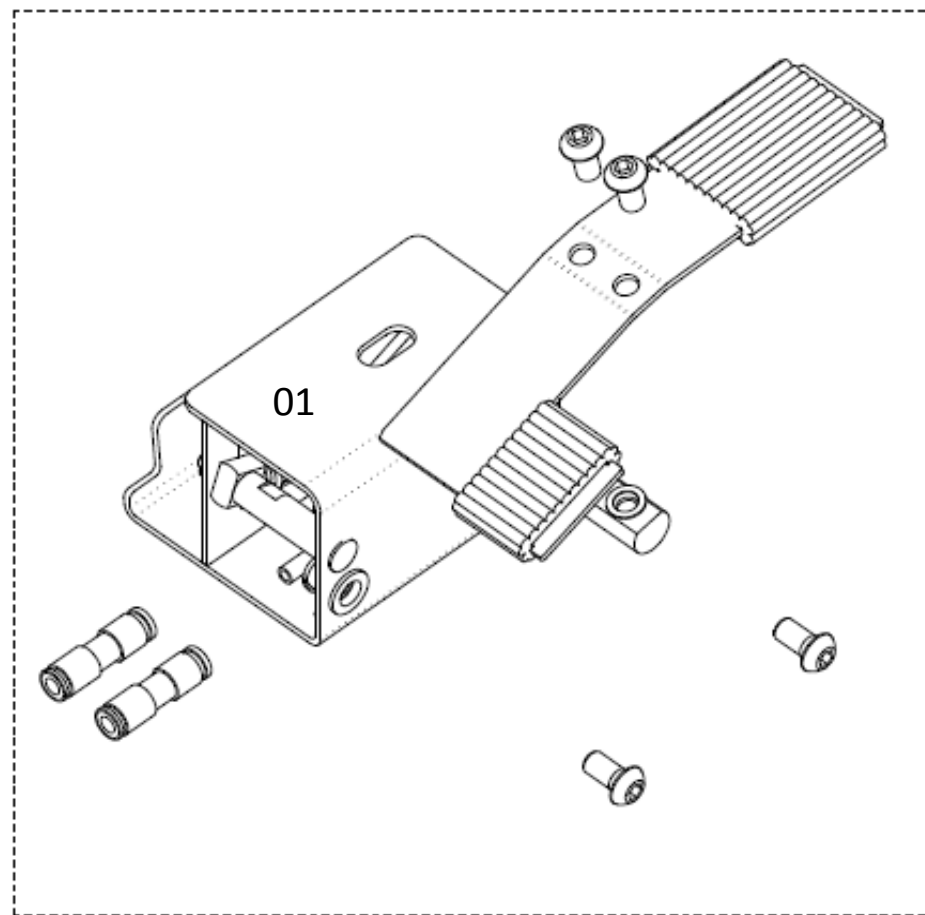
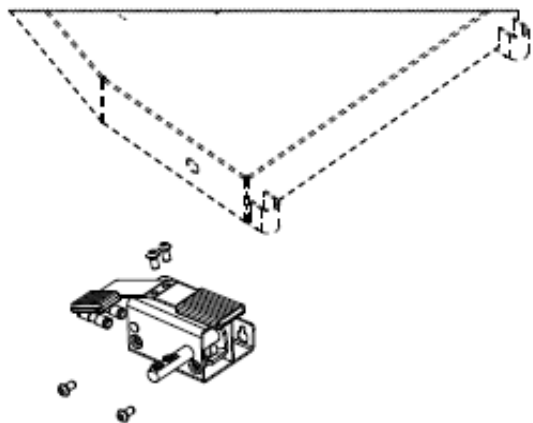
A

Rev. 2.0
06/07/2016
15/06/2018

ホイールバランスサーキット7425 (Ver.A) Parts List & Price List
TAV.5 レーザー

※標準価格は予告なく更新する場合がございます。

REF	CODE	DESCRIPTION	パーツ名	標準価格
*	39SB005712	LASER COMPLETE	レーザーコンプリート	
01	86SB005712	LASER	レーザー	28,800



39FB006645

Pedale SE

Pedal SE

Pedal SE

Pedal SE

Pedal SE

Pedal SE

39FB006645

A

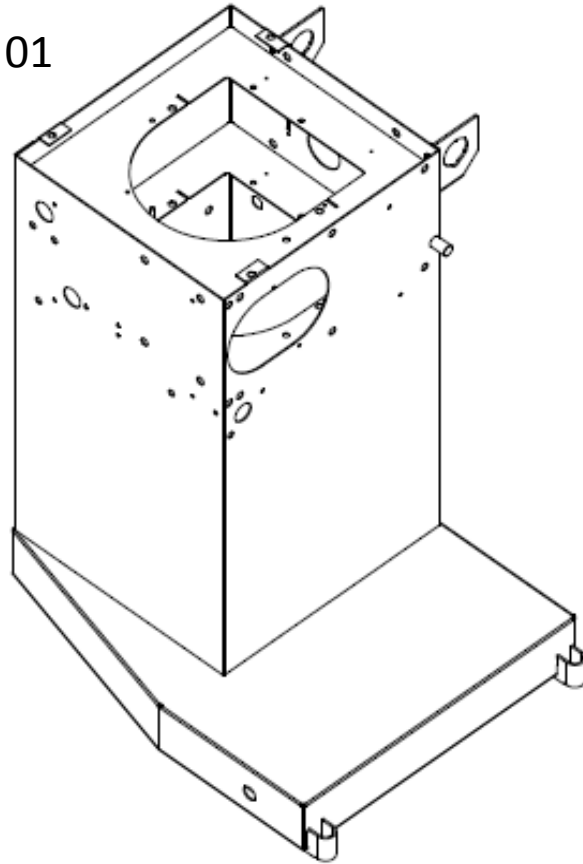
Rev. A
11/07/2017
09/04/2018

ホイールバルンサーキット7425(Ver.A)Parts List & Price List
TAV.6 ペダル

※標準価格は予告なく更新する場合がございます。

REF	CODE	DESCRIPTION	パ-ツ名	標準価格
*	39FB006645	PEDAL SE	ペダルSE	
01	46FB006645	BP PEDAL	ペダル	189,200

01



39FB006530

Base Frame

Basamento

Gehäuse

Base

Bas

Base

39FB006530

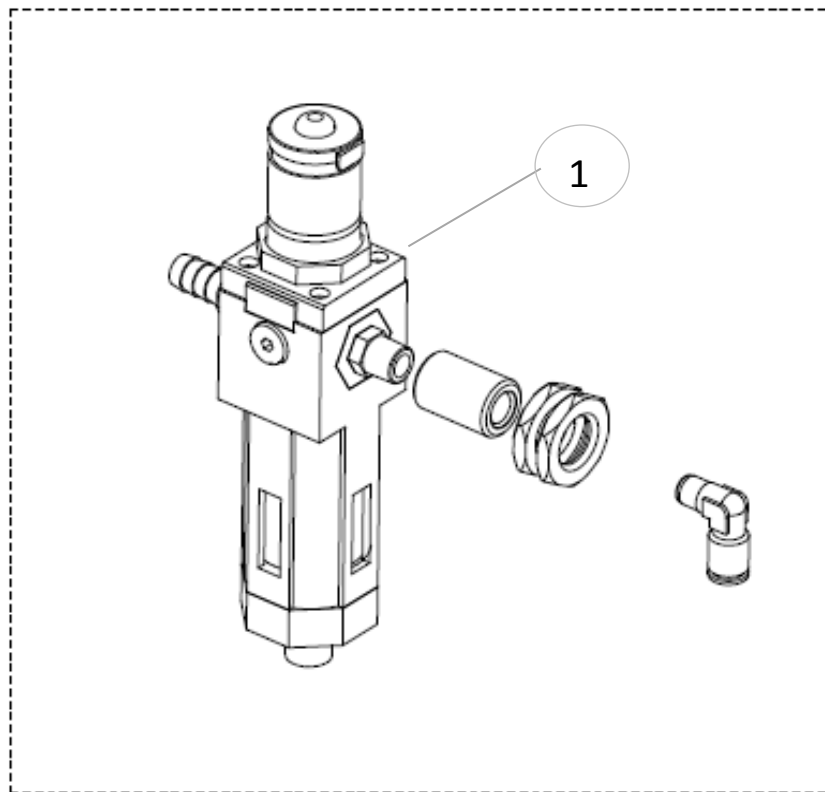
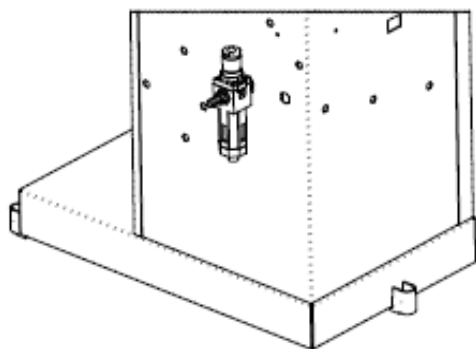
A

Rev. 01
06/07/2016
02/12/2016

ホイールバルンサーキット7425(Ver.A)Parts List & Price List
TAV.7 本体ケース

※標準価格は予告なく更新する場合がございます。

REF	CODE	DESCRIPTION	パーツ名	標準価格
*	39FB006530	BASE FRAME	本体ケース	
01	42FBC1294	BASE FRAME	本体ケース	200,000



394000032

Micro-regulator + screw Microregolatore pressione + vite Microregler + bolzen Micro regulador + cerrojo Microregulateur + bowlon Microregulator + parafuso

394000032

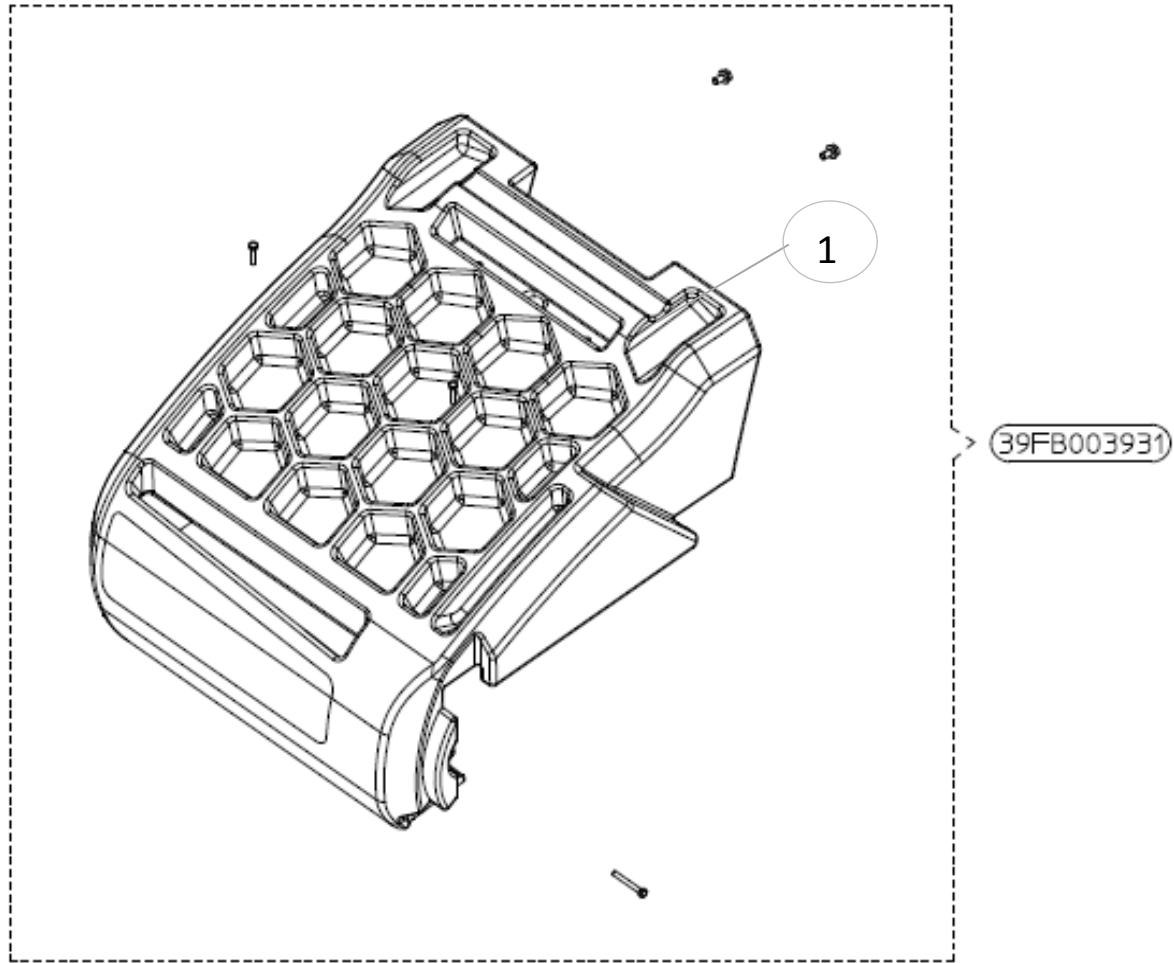
A

394000032
18/10/2017
07/02/2018

ホイールバルンサーサーキット7425 (Ver.A) Parts List & Price List
TAV.8 レギュレーター

※標準価格は予告なく更新する場合がございます。

REF	CODE	DESCRIPTION	パ-ツ名	標準価格
*	394000032	MICRO-REGULATOR + SCREW	レギュレーター Assy	
01	164000032	MICRO-REGULATOR	レギュレーター	38,200



Portapesi Weight Tray Plateau à contrepoids Gegengewichtsaufgabe Bandeja de contrapeso Bandeja de contra-peso

39FB003931

A

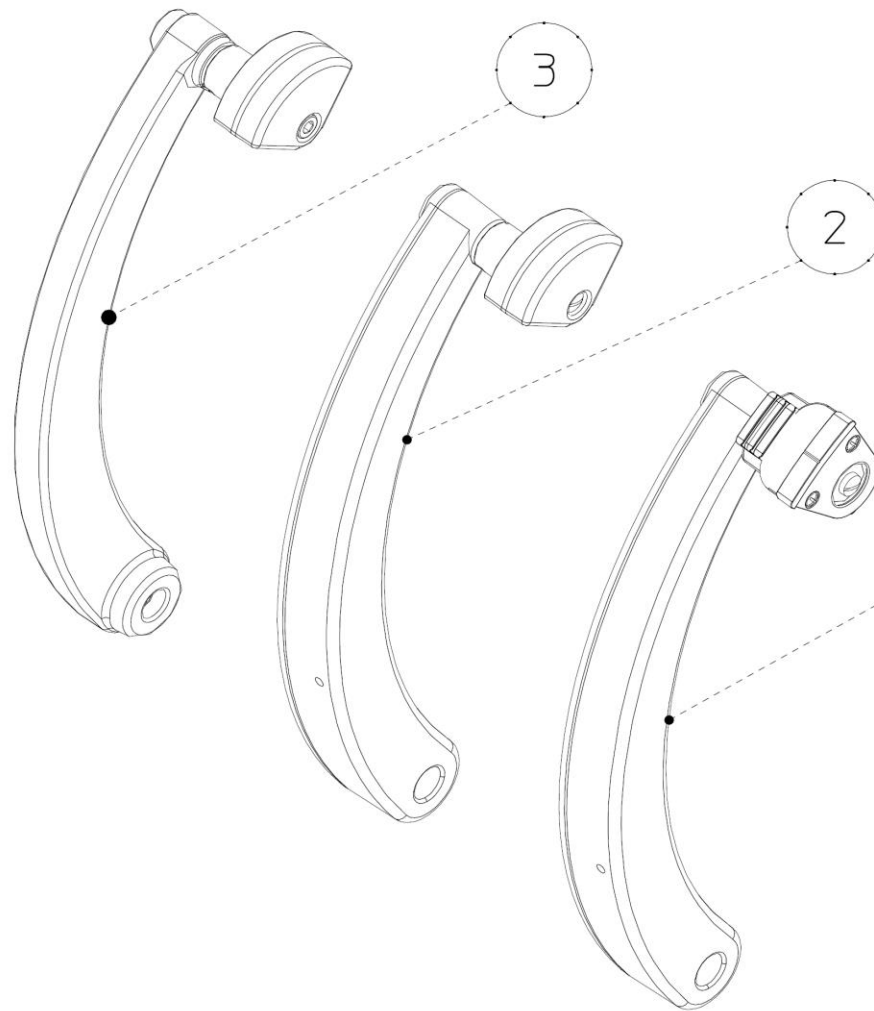
06/07/2016
14/05/2016

ホイールバルンサーキット7425 (Ver.A) Parts List & Price List
TAV.9 ウェイトトレイ

※標準価格は予告なく更新する場合がございます。

REF	CODE	DESCRIPTION	パ-ツ名	標準価格
*	39FB003931	WEIGHT TRAY + SCREW	ウェイトトレイ + スクリュー	
01	14FB003931	WEIGHT TRAY	ウェイトトレイ	115,400

N.	Code	Specification
1	46FC92123	Laser
2	46FCB0674	Spotter
3	46FCB1436	Spotter Alu



1

EIWA仕様はREF.01です。

Indice calibro 30" Gauge index 30" Indice calibre 30" Lehrenindex 30" Ondice calibro 30" Ondice calibre 30"

39FC006690 A

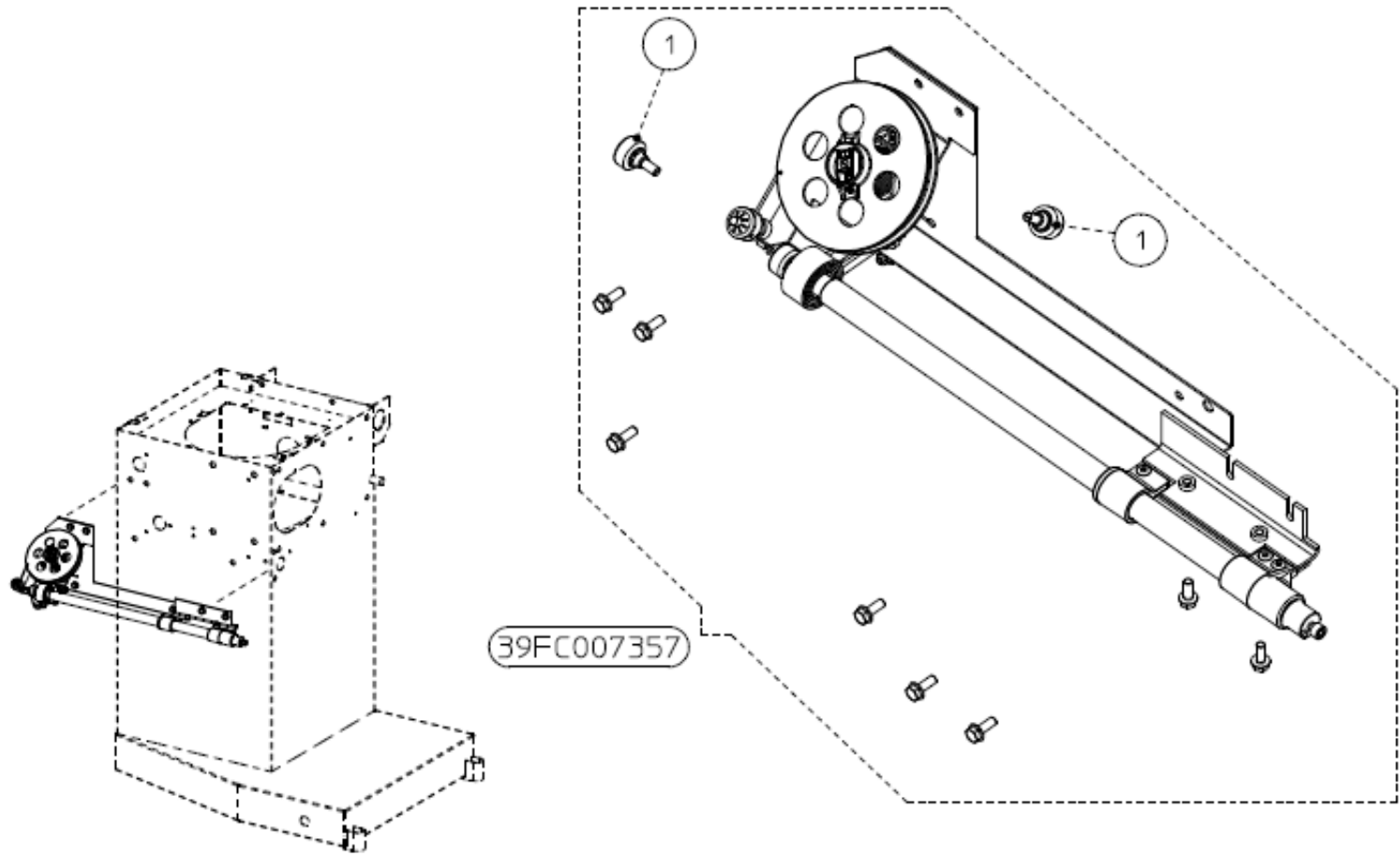
Date di creazione	13/07/2016
Date ultimo aggiornamento	13/07/2017

ホイールバルンサーキット7425 (Ver.A) Parts List & Price List
TAV.10 ゲージ

※標準価格は予告なく更新する場合がございます。

REF	CODE	DESCRIPTION	パ-ツ名	標準価格
01	46FC92123	GAUGE INDEX 30" (LASER)	ディスタンスゲージ	8,280

N.	Code	Specification
1	86SB82328	



Complete gauge + screw Calibro Lehere + bolzen Calibre + cerrojo Calibre complet + bouton Calibre + parafuso

39FC007357 A

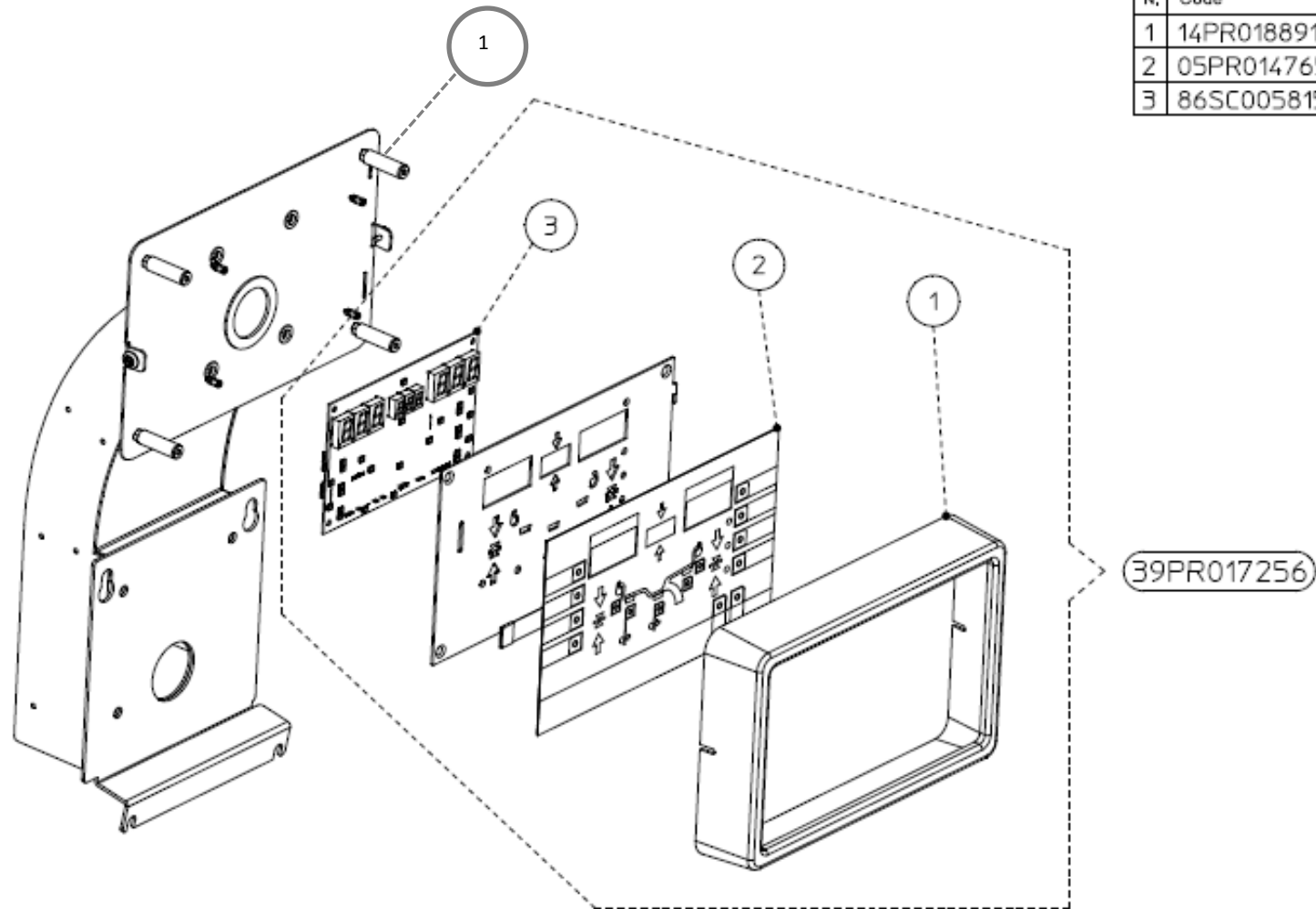
2014.01.01
29/08/2016
28/11/2017

ホイールバルンサーキット7425 (Ver.A) Parts List & Price List
TAV.11 ゲージコンプリート

※標準価格は予告なく更新する場合がございます。

REF	CODE	DESCRIPTION	パーツ名	標準価格
*	39FC007357	COMPLETE GAUGE + SCREW	ゲージコンプリート+スクリュー	244,200
01	86SB2328	CABLE WITH DIAMETER POTENTIONMETER	ポテンションメーター(リム径用 ケーブル付)	28,400

N.	Code	Specification
1	14PR018891	
2	05PR014765	
3	86SC005815	



Complete panel

Pannelo completo

Kompletter kontrol-tastur

Tecido de control completo

Panneau complet

Panel completo

39PR017256

A

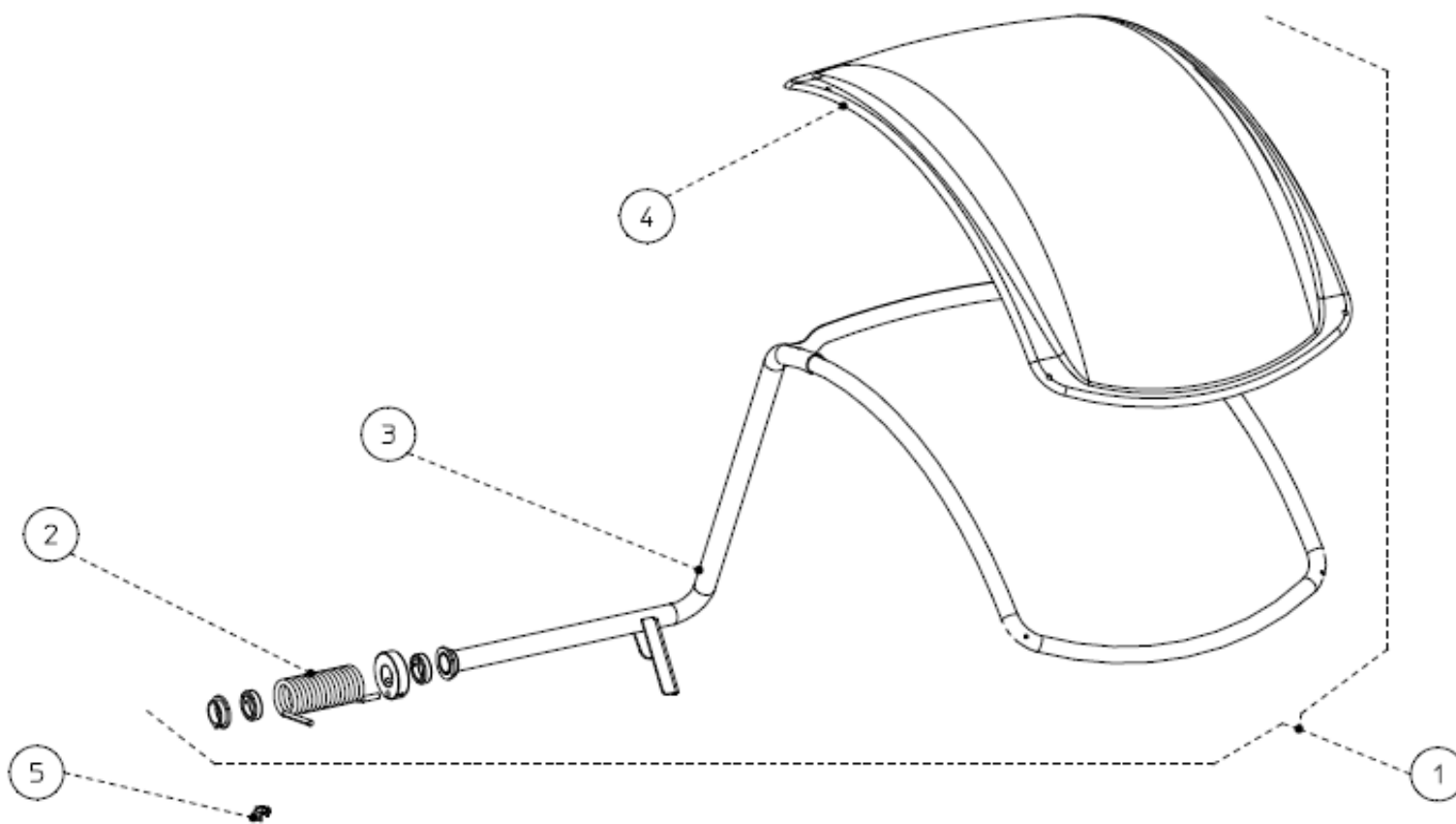
16/10/2017
08/02/2018

ホイールバランスサーキット7425 (Ver.A) Parts List & Price List
 TAV.12 パネル

※標準価格は予告なく更新する場合がございます。

REF	CODE	DESCRIPTION	パーツ名	標準価格
*	39PRO17256	COMPLETE PANEL	パネルコンプリート	
01	14PRO18891	CORNICE DISPLAY	フレーム	
02	05PRO14765	CONTROL PANEL	パネルシート	57,800
03	86SC005815	PROCESSOR CARD	コンピューターボード	264,800
17	527034980	DISTANZIALE ESAGONALE M3	スペーサー	3,200

N.	Code	Specification
1	46FW005796	
2	18FWC1312	
3	42FW005800	
4	14FWA7013	
5	86SB005418	



Protezione *Splash guard* *Splash garde* *Spritzschutz* *Protección contra salpicaduras* *Proteção contra respingos*

39FW007016 A

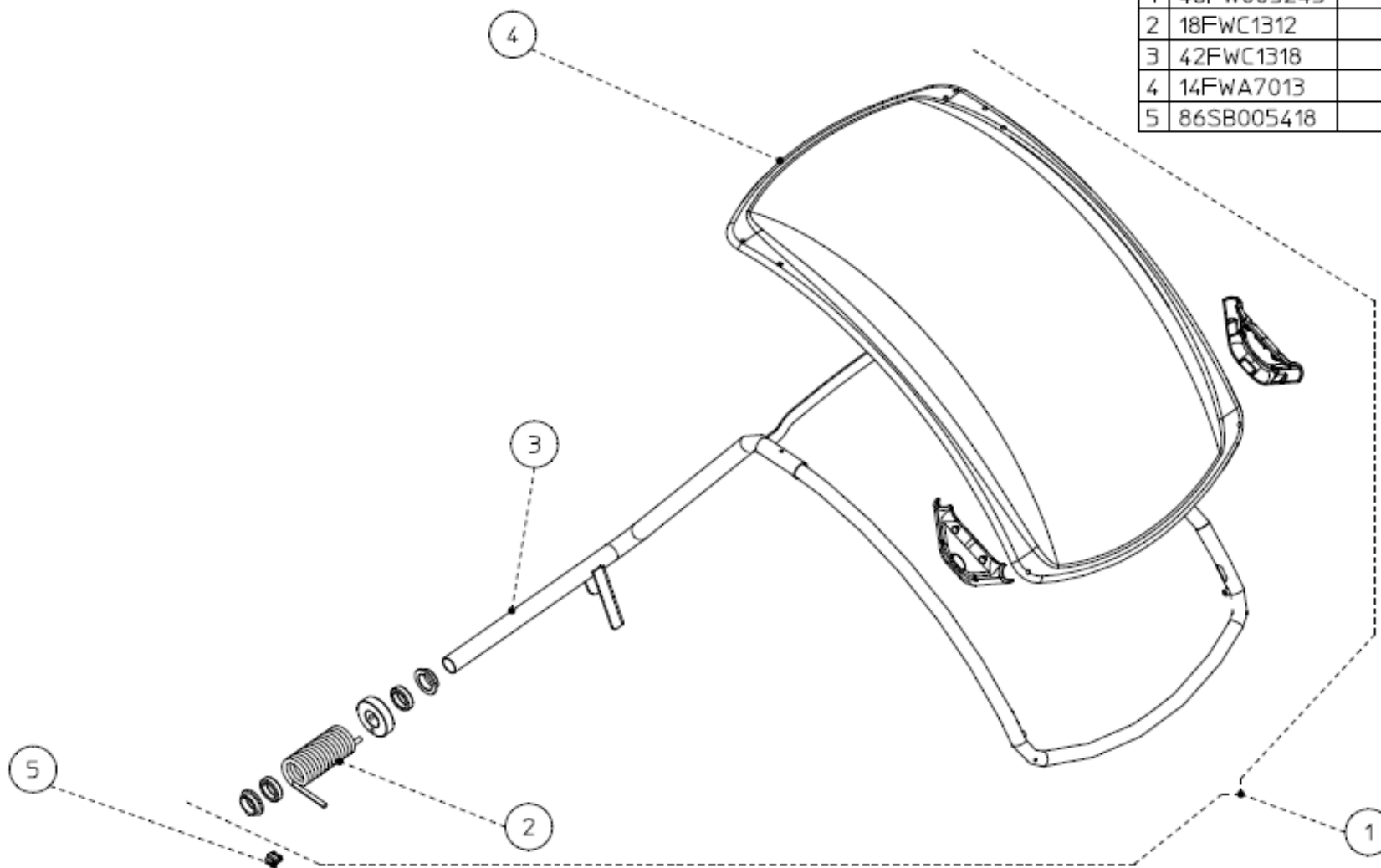
27/07/2016
 27/07/2016

ホイールバルンサーキット7425 (Ver.A) Parts List & Price List
 TAV.13 ホイールガード

※標準価格は予告なく更新する場合がございます。

REF	CODE	DESCRIPTION	パ-ツ名	標準価格
*	39FW007016	SPLASH GUARD	スプラッシュガード	
01	46FW005796	GUARD ASSY	ホイールガードアッシー	
02	18FWC1312	SPRING	スプリング	7,320
03	42FW005800	GUARD FRAME	ガードフレーム	
04	14FWA7013	GUARD	ホイールガード	63,000
05	86SB005418	WIRING MICROSWITCH MAGNETIC	リミットスイッチ	60,400

N.	Code	Specification
1	46FW005243	
2	18FWC1312	
3	42FWC1318	
4	14FWA7013	
5	86SB005418	



Protezione Splash guard Splash garde Spritzschutz Protección contra salpicaduras Proteção contra respingos

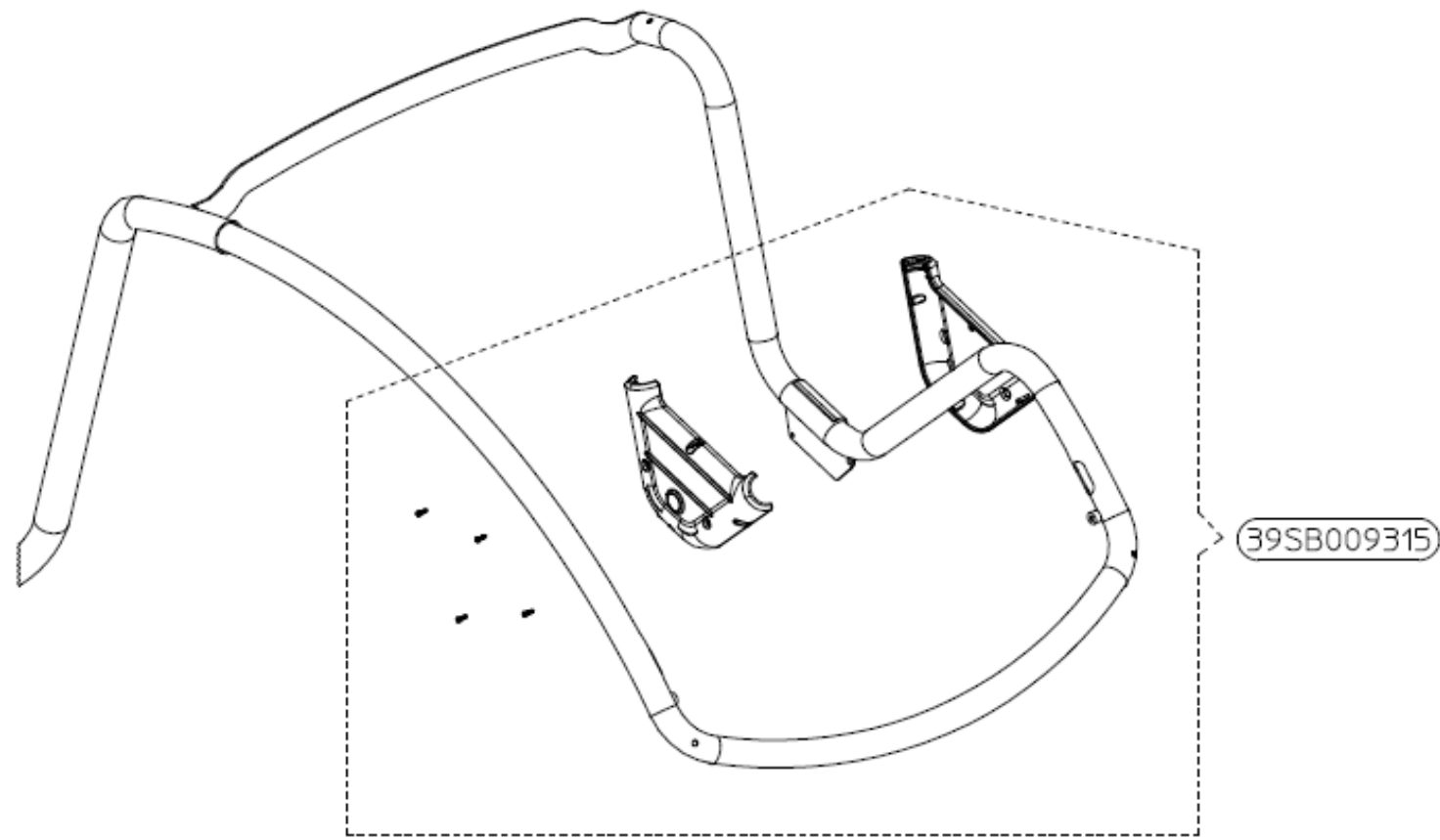
39FW007089 A

2016.07.29
29/07/2016
29/07/2016

ホイールバルンサーキット7425 (Ver.A) Parts List & Price List
 TAV.14 ホイールガード(OP)

※標準価格は予告なく更新する場合がございます。

REF	CODE	DESCRIPTION	パ-ツ名	標準価格
*	39FW007089	SPLASH GUARD	スプラッシュガード	0
01	46FW005243	GUARD ASSY	ホイールガードアッシー	384,800
02	18FWC1312	SPRING	スプリング	7,320
03	42FWC1318	GUARD FRAME	ガードフレーム	135,800
04	14FWA7013	GUARD	ホイールガード	63,000
05	86SB005418	WIRING MICROSWITCH MAGNETIC	リミットスイッチ	60,400



Sonar LA + screw

Sonar + buñoneta

Sonar LA + bolzen

Sonar LA + cerrojo

Sonar LA + boulon

Sonar LA + parafuso

39SB009315

A

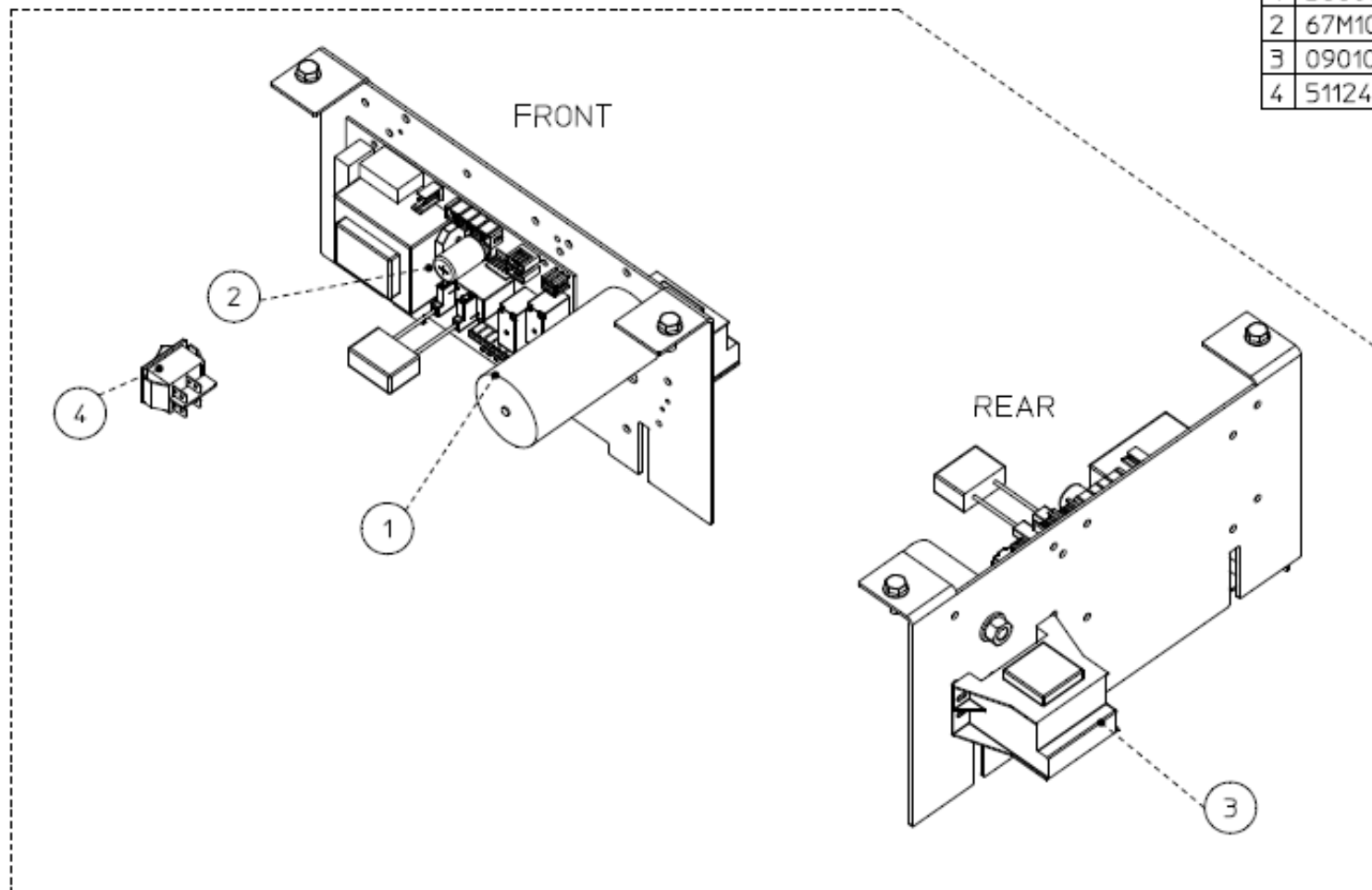
<small> Date of creation 22/11/2017 Date of last modification 09/04/2018 </small>
--

ホイールバルンサーキット7425(Ver.A)Parts List & Price List
TAV.15 ソナー

※標準価格は予告なく更新する場合がございます。

REF	CODE	DESCRIPTION	パーツ名	標準価格
*	39SB009315	SONAR LA + SCREW	ソナー LA + スクリュー	134,200
01	86SB92626	NEW LA.EMS SONAR without cable 86SB95291	ソナー LA	129,400

N.	Code	Specification
1	568003558	
2	67M100041B	
3	090100004	
4	511242101	



39SZ008269

Potenza 115V Power 115V Puissance 115V Leistung 115V Potencia 115V Potência 115V

39SZ008269 A

04/10/2016
14/12/2017

ホイールバルンサーキット7425(Ver.A)Parts List & Price List
TAV.16 電力盤

※標準価格は予告なく更新する場合がございます。

REF	CODE	DESCRIPTION	ハ°-ツ名	標準価格
*	39SZ008269	POWER BOARD Assy 115V	パワーボード アッシー 115V	0
01	568003558	CAPACITOR 35MF (450V 50/60HZ) 115V	キャパシター (35MF)	6,560
02	67M100041B	POWER BOARD 115V	パワーボード 115V	115,400
03	090100004	TRANSFORMER 115V	トランスフォーマー 115V	25,200
04	511242101	SWITCH 16A 2-POLES	スイッチ 100V (0-1)	3,200