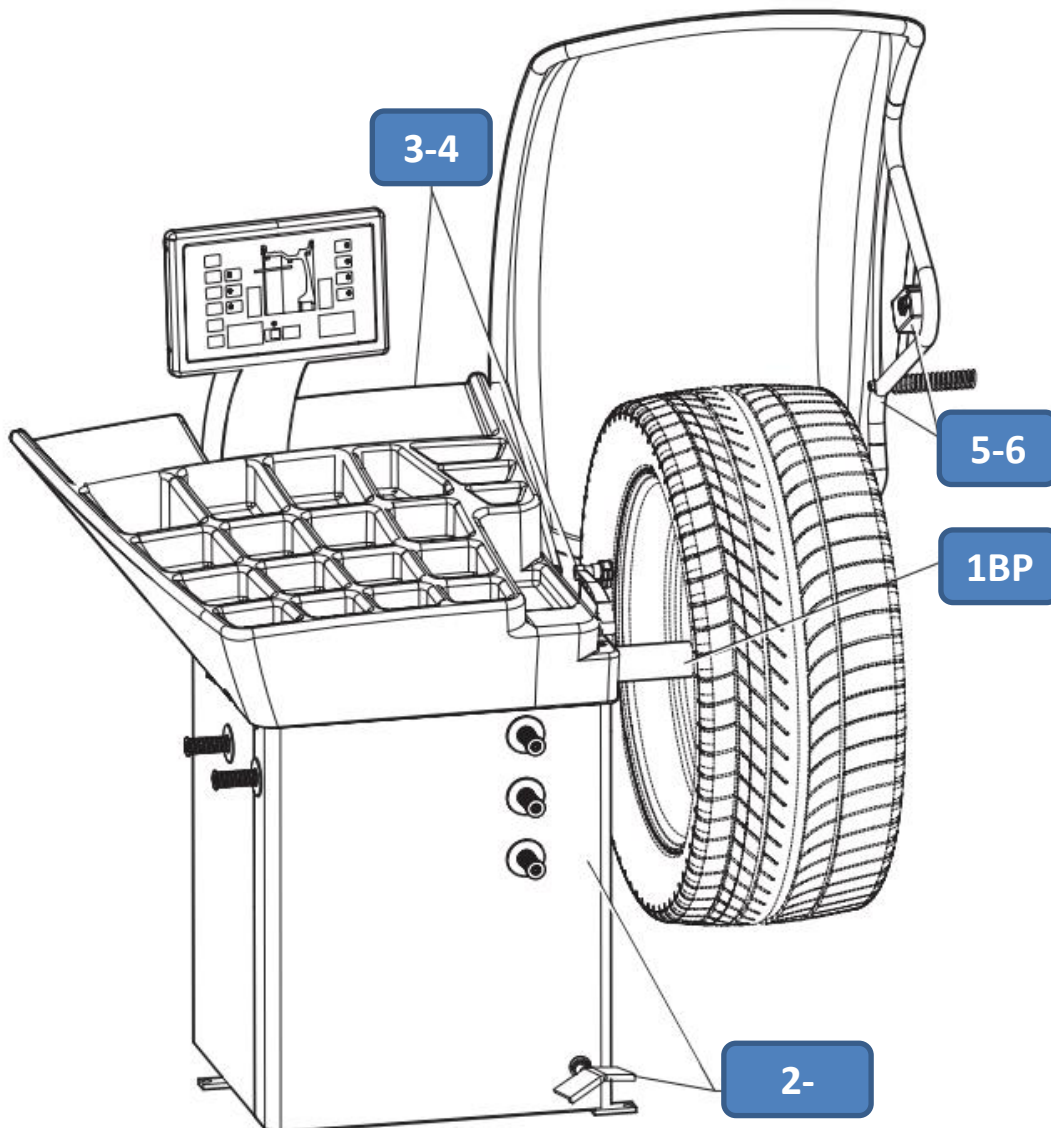


C741air 展開図

Ver. C

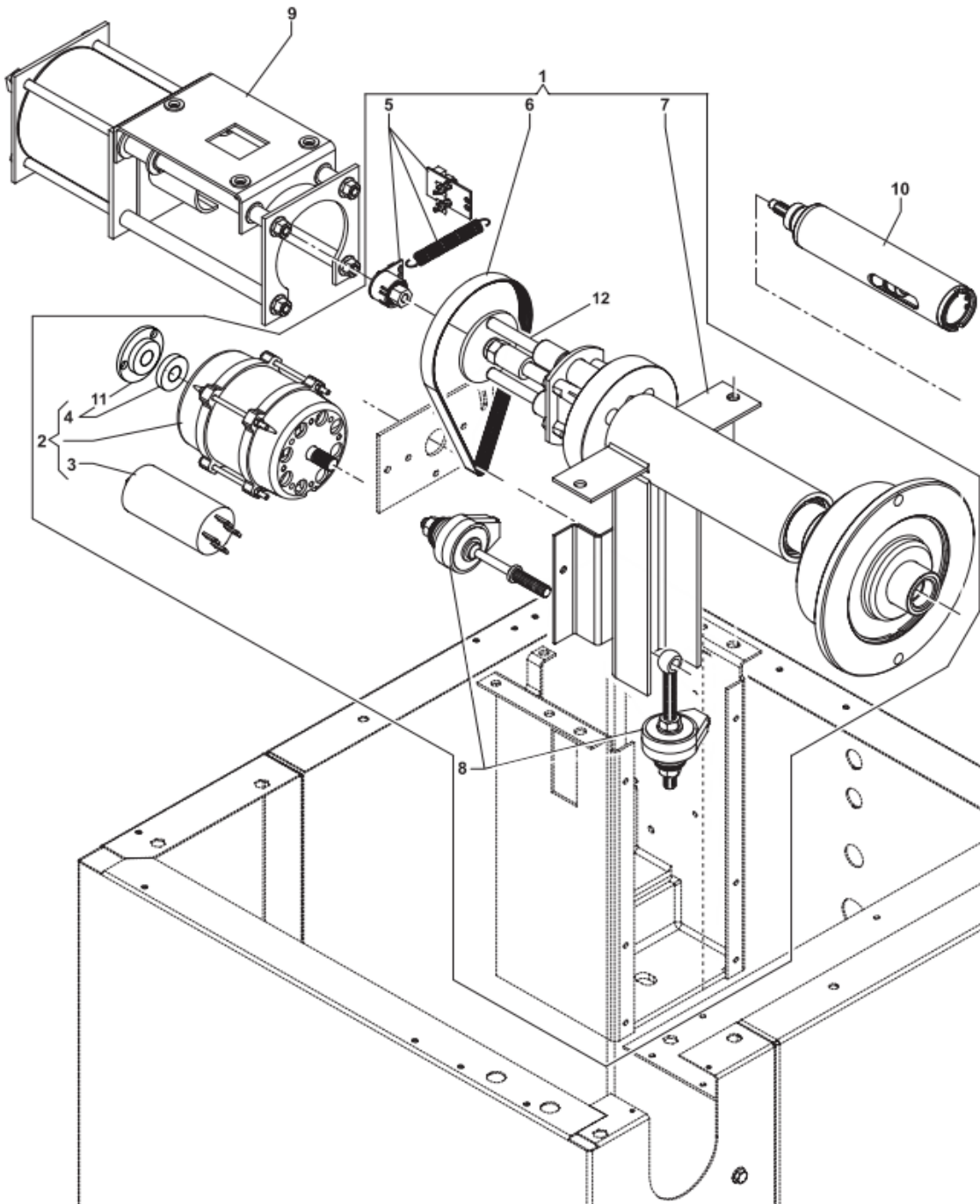
C741AIR (C)

E-PR0999-C741AIR-C-GB.PDF
Rev-01 01-2012



1BP	BP SHAFT ASSEMBLY
2-2BP	CASING + BRAKE + BP PEDAL
3-4	'DISTANCE + DIAMETER' AUTOM. GAUGE + POWER UNIT
5-6	WHEEL GUARD + SONAR LA

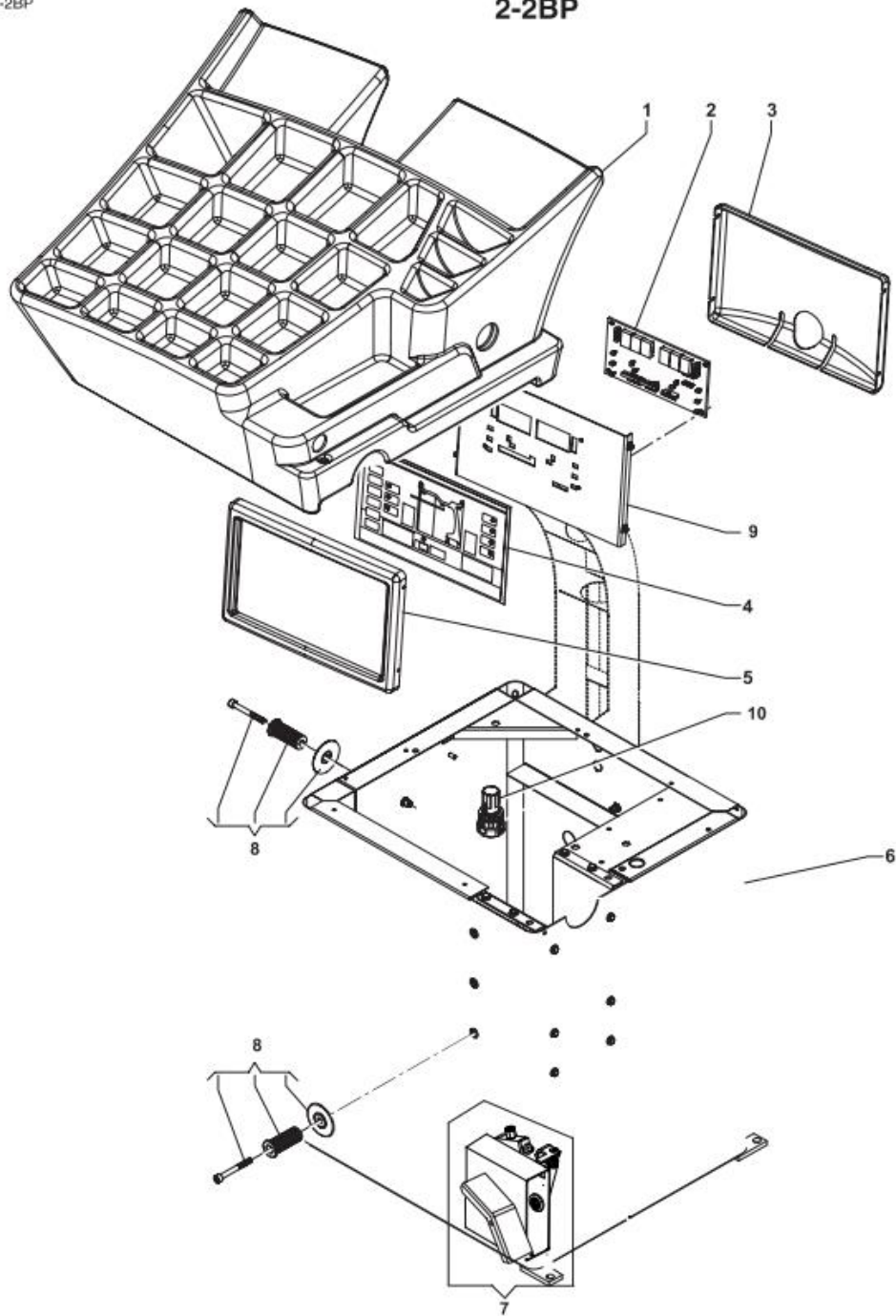
1BP



ホイールバルンサーサーキット741AIR(Ver.C)Parts List
TAV.1BP 主軸

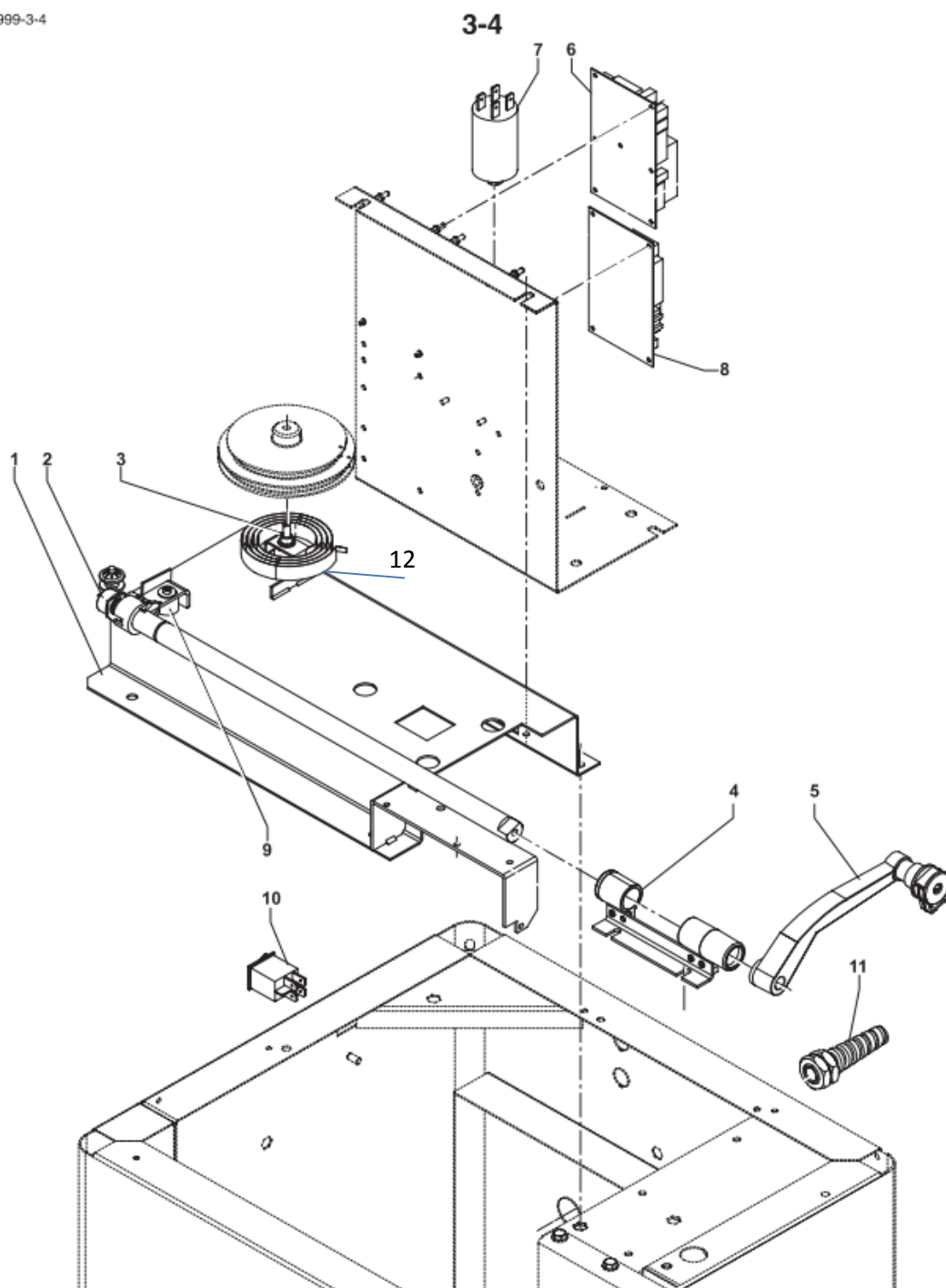
REF	CODE	DESCRIPTION	パ-ツ名
01	4RFP86789	WDD COMPLETE 115V (COMPLETE BRAKE ASSEMBLY SE 115V)	WDDコンプリート115V
02	5RFG86792	MOTOR+CAPACITOR+BRAKE 115V	モ-ター+キャパシター+ブレーキ 115V
03	568003558	CAPACITOR 35MF (450V 50/60HZ) 115V	キャパシター (35MF)
04	097000400	COMPLETE MAGNETIC BRAKE	マグネットブレーキコンプリート
05	4RSD86790	COMPLETE POSITION PICK UP	位相検出器コンプリート
06	080048009	BELT MEGARIB TB2/9X480	ベルト TB2/9x480
07	4RFP86806	COMPLETE SHAFT (SPINDLE FOR SE SPINNING ASSEMBLY)	シャフトコンプリート
08	4RFM86798	SPINNING ASSY. PIEZO ASSEMBLY	ピエゾAssy
09	46FP91448	SE PRE-ASSEMBLED CYLINDER "NEW"	シリンダーAssy.
10	46FP69526	LONGER END PIECE ASSEMBLY DM.40 SE/B	主軸 (ロング)
11	097000410	MOVABLE ELECTRIC LOCK (ELECTROMAGN. BRAKE KIT)	電磁ブレーキ
12-1	18FP92491	GAS SPRING (115N STROKE=60MM)	ガススプリング (2本必要)
12-2	42FP91664	PUS-SPRING PLATE C71/2SE	スプリングプレート(1枚必要)

2-2BP



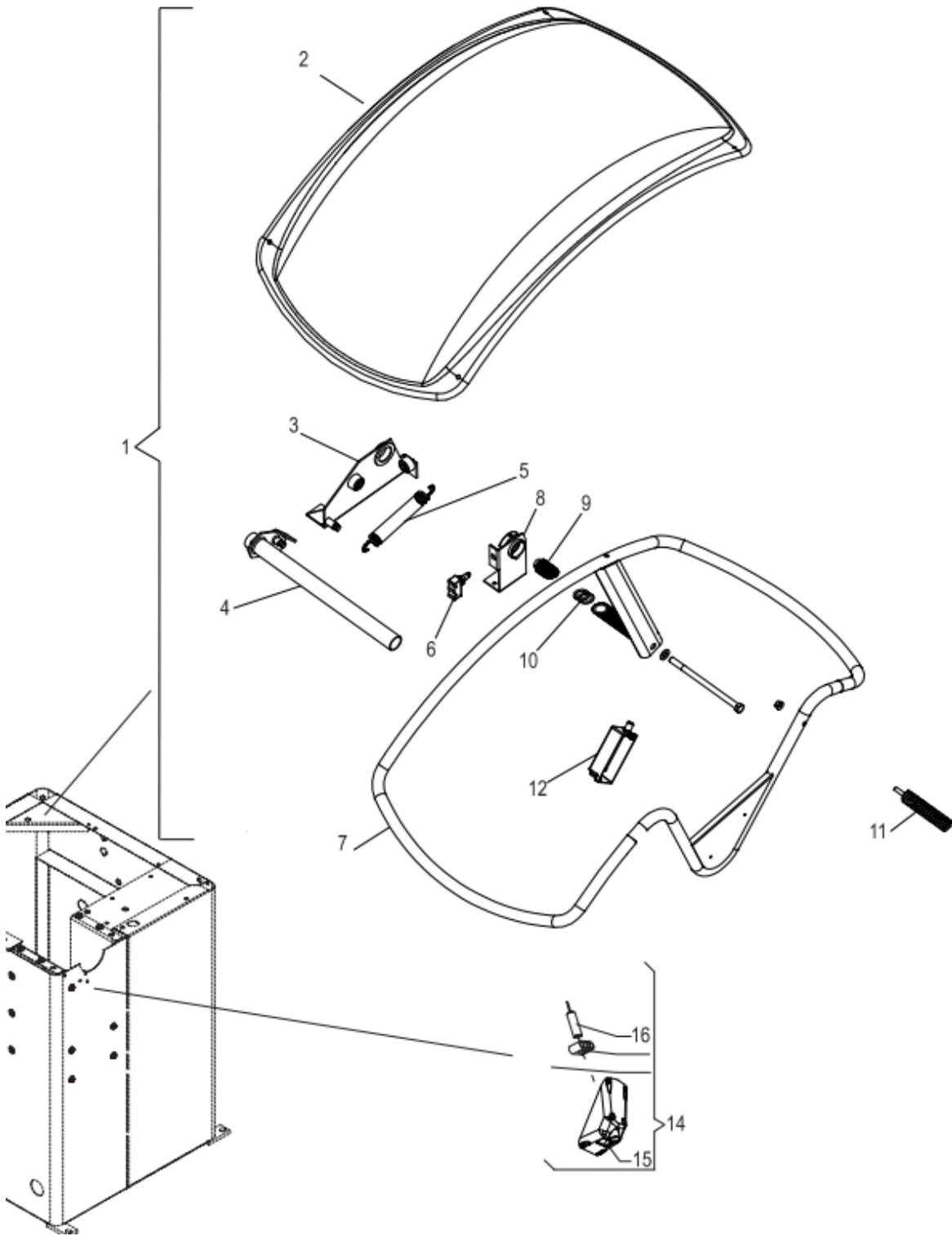
ホイールバランスサーキット741AIR(Ver.C)Parts List
TAV.2-2BP ボディー+ブレーキ+ペダル

REF	CODE	DESCRIPTION	ハ°-ツ名
01	14FB88439	COVER WITH WEIGHT TRAY	ウェイトトレイ
02	86SC99114	COMPUTER BOARD	計測基盤
03	14FB89477	DISPLAY HEAD STOCK	リアカバー
04	05PR94460	CONTROL PANEL C741AIR (DISPLAY PANEL)	パネルシート
05	14FB80487	FRAME	フレーム
06	42FB84349	BASE PLATE	本体カバー
06*	46FBA5161	SPECIAL BOXES FOR C745AIR IN RED COLOUR RAL 3004	本体ベース(FL+100) 赤
07	46FP93111	COMPLETE BP PEDAL EIWA (LOCKING PEDAL SE)	ペダルアッシー
07*	VDDSSPH100	VDD SS Pedal H100	VDD仕様用ペダル (SS対応用)
08	46FB83094	KIT OF ADAPTOR HOLDERS	アダプターホルダーキット
09	42FB94440	DISPLAY SUPPORT (MONITOR COLUMN)	ディスプレイサポート
10	164000022	MICROREGULATOR	マイクロレギュレーター



ホイールバランスサーキット741AIR(Ver.C)Parts List
TAV.3-4 ゲージ+電力盤

REF	CODE	DESCRIPTION	パーツ名
01	86FC89147	COMPLETE DISTANCE GAUGE	ディスタンスゲージコンプリート
02	86SB67291	CABLE W.DIAMETER POTENTIOMETER	ポテンションメーターコード付
03	86SB67291	CABLE W.DIAMETER POTENTIOMETER	ポテンションメーターコード付
04	46FC81349	GAUGE BRAKET	ゲージブラケット
05	46FC61931	DISTANCE GAUGE INDEX WITH PINCER	ディスタンスゲージアームセット
06	67M94502B	POWER SUPPLY BOARD +SONAR 115V	パワーボード(リナ仕様)
07	568003558	CAPACITOR 35MF (450V 50/60HZ) 115V	キャパシター (35MF)
08	67M96402B	RELAY BOARD 115V (SE)	リレーボード
09	42FC85975	COUNTER WEIGHT	カウンターウェイト
10	511242101	SWITCH 16A 2-POLES	スイッチ 100V (0-1)
11	526003246	CABLE CIRCLIP	コードクリップ
12	21FC93929	PULLEY	ゲージプーリー



ホイールバランスサーキット741AIR(Ver.C)Parts List
TAV.5-6 ホイールガード

REF	CODE	DESCRIPTION	パーツ名
01	46FW88530	COMPLETE WHEEL GUARD	ホイールガードアッシー
02	14FW88558	WHEEL GUARD	ホイールガード
03	42FW90555	SX SUPPORT	SXサポート
04	42FW88538	PROTECTION TUBE	ガードパイプ
05	182099630	SPRING FOR WHEEL GUARD DRWG.9963	スプリング(ホイールガード用)
06	86SB96674	MICROSWITCH MK V11D15(WITH CABLE)	リミットスイッチ MK V11D15
07	42XXA5713	WHEEL GUARD FRAME NEW	ホイールガード用パイプ(NEW)
08	42FW88531	DX SUPPORT	DX サポート
09	42FW89349	PAD	パッド
10	42FW90266	SLIDING WASHER	スライディングワッシャ
11	46FB89402	PIN (LOCKRING HOLDER KIT)	ハンドル(ホイールガード)
12	86SB92626	NEW LA.EMS SONAR (86SB58646)without cable86SB95291	ソナー
14	86SB99105	COMPLETE LASER	レーザーアッシー
15	14RS81933	LASER SHELTER (before january 2012)	レーザーシェルター (2012年1月以前)
15	14RS95437	LASER SHELTER	レーザーシェルター
16	86SBA0414	LASER	レーザー
16	86SB97108	POSITIONING LASER + CABLE CSA/UL	レーザー ケーブル付