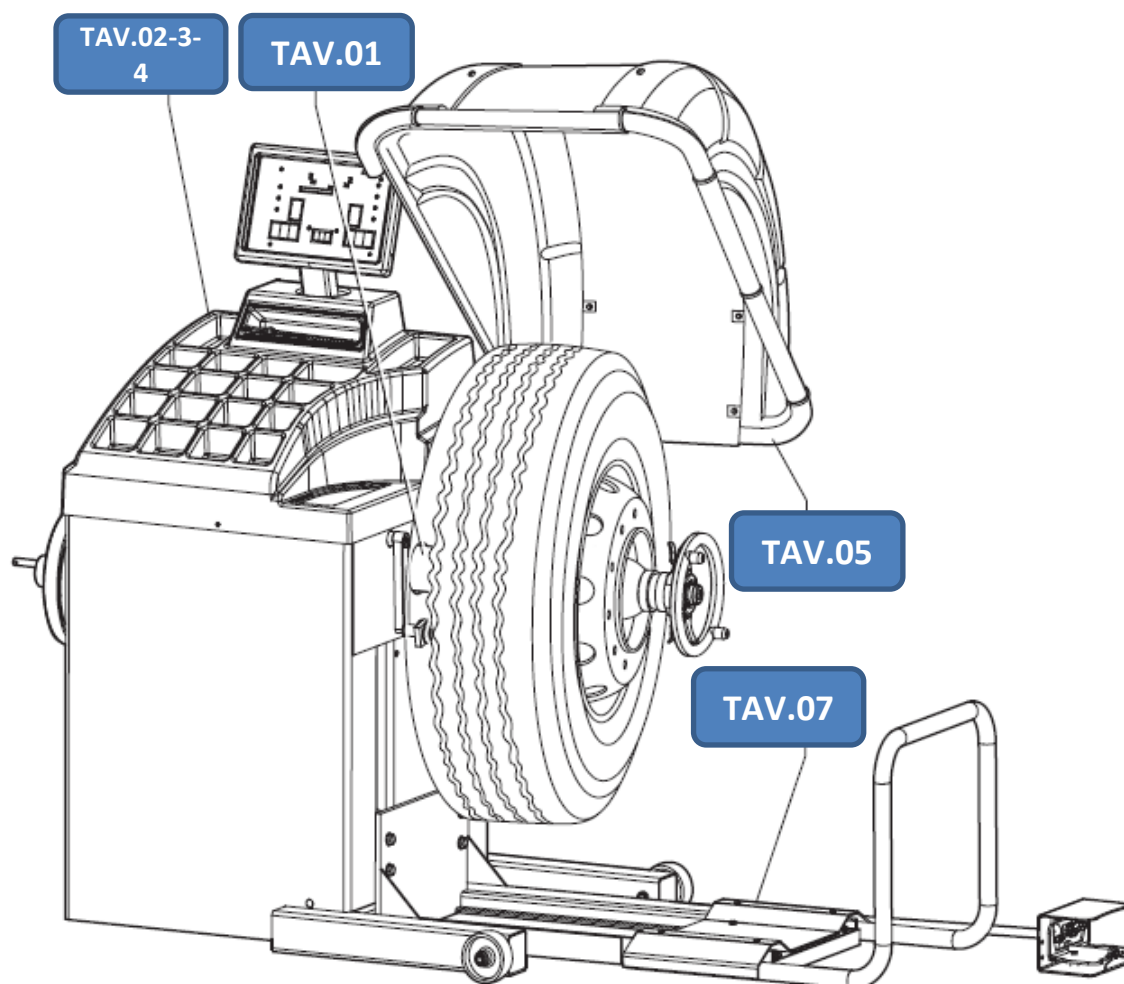
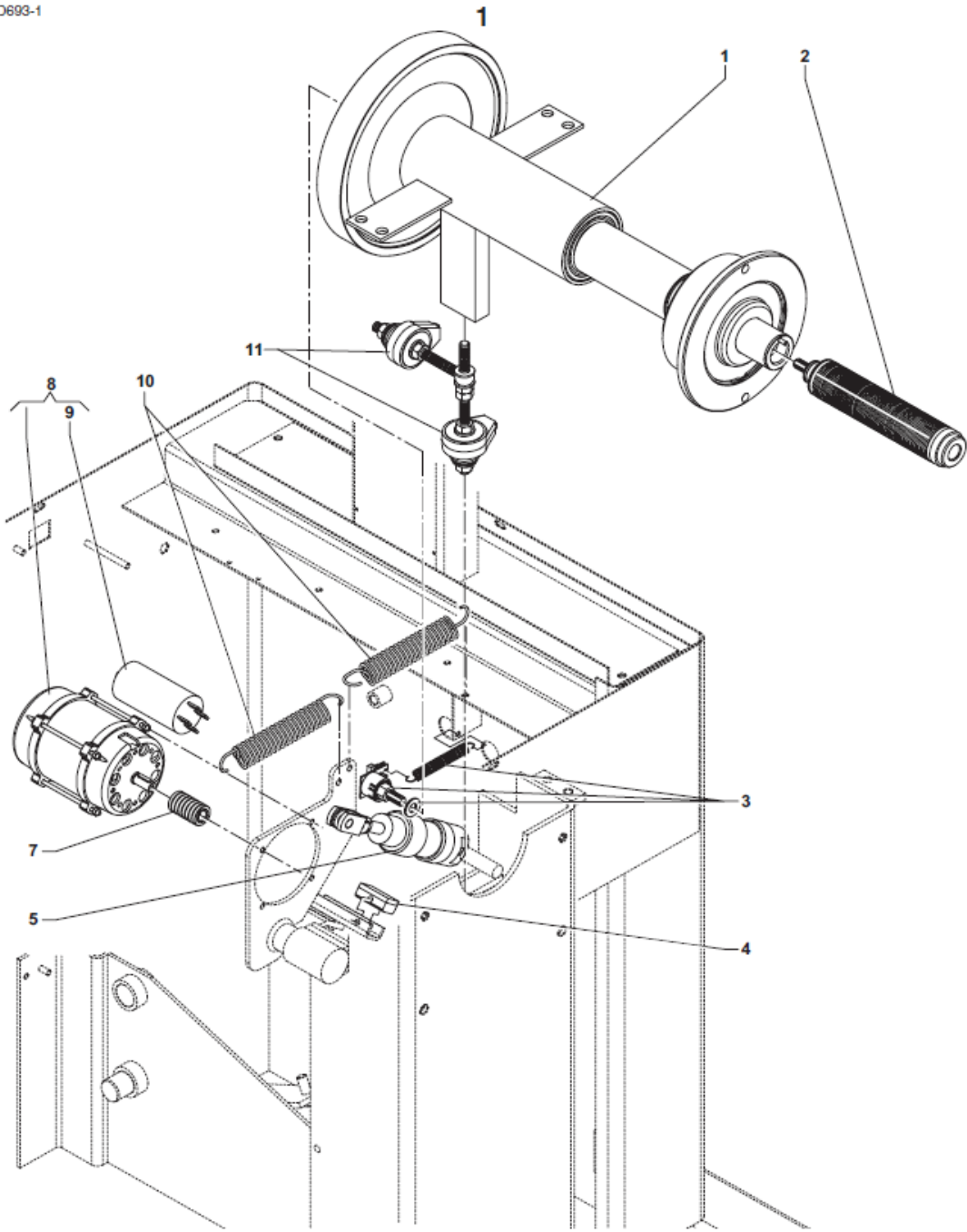


# C702 部品展開図

## ( Ver. B )



TAV	DESCRIPTION	名称
<a href="#">01</a>	SHAFT ASSEMBLY+MOTOR+ POSITION PICK-UP+PIEZO	主軸+モーター+位相検出器+ピエゾセンサー
<a href="#">02-3-4</a>	CASING+DISTANCE GAUGE+ POWER UNIT	ケース+ディスタンスゲージ+ パワーユニット
<a href="#">05</a>	WHEEL GUARD	ホイールガード
<a href="#">07</a>	LIFT	リフト

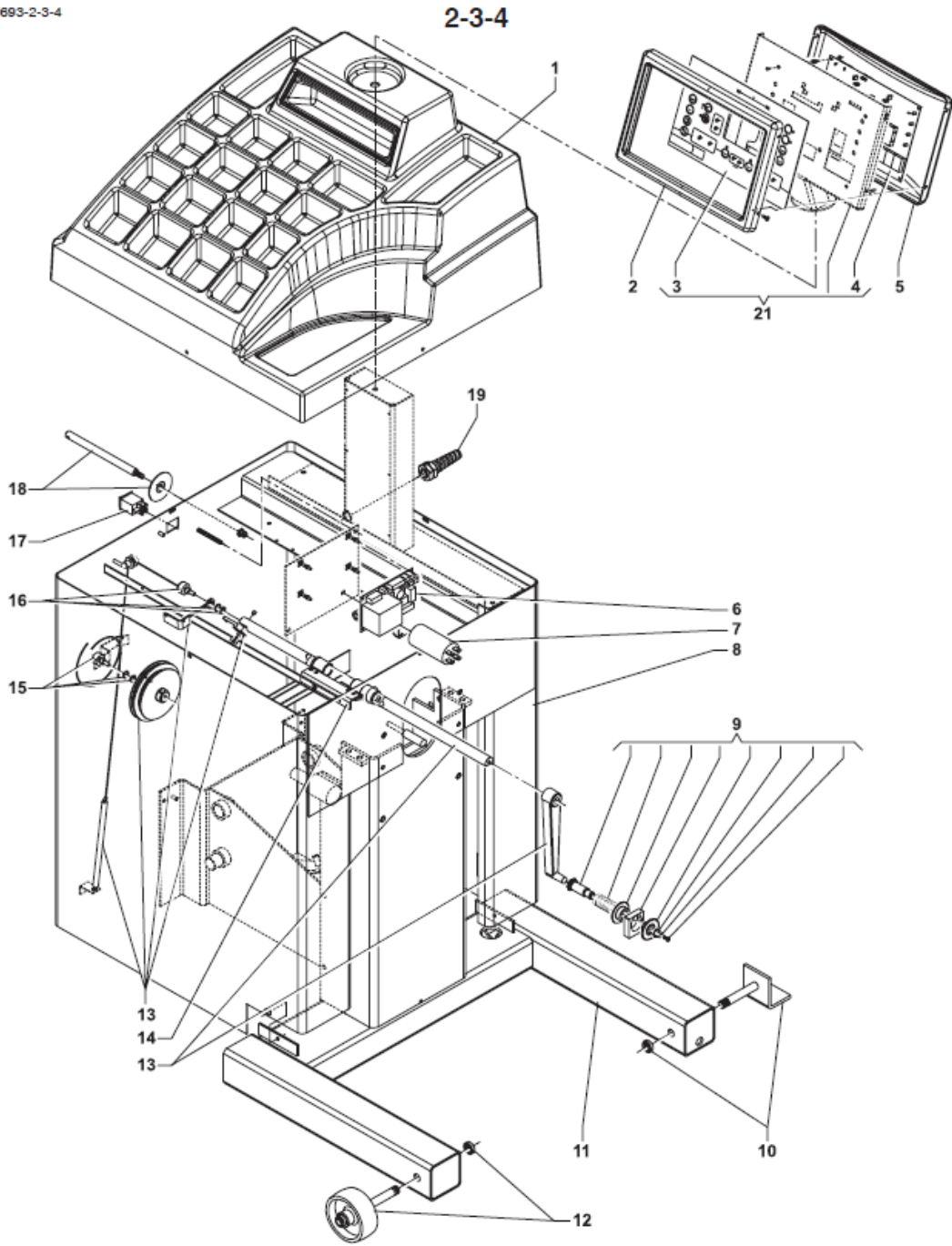


ホイールセンサーキット702 Parts List

TAV.01

※標準価格は予告なく更新する場合がございます。

REF	CODE	DESCRIPTION	パーツ名	標準価格
01	4RFM86822	COMPLETE SHAFT	シャフトアッセンブリー	530,600
02	42FM62433	LONGER END SHAFT DM.40 (L=205) FOR TRUCK	ロング主軸 (L=205) TB用	65,200
03	4RSD86802	COMPLETE POSITION PICK-UP (with spring. washer)	ポジションピックアップAssy	49,800
04	42FB37113	COMPLETE BRAKE PAD	ブレーキパッド	19,680
05	161035030	PNEUMATIC CYLINDER HB-35x30 DCB	エアシリンダー	53,800
07	07FG33406	DRIVING PULLEY (C701)	プーリー	27,800
08	5RFG86833	CAPACITOR + MOTOR 115V (0.18KW)	キャパシター+モーター115V(0.18KW)	85,400
09	568003558	CAPACITOR 35MF (450V 50/60HZ) 115V	キャパシター (35MF)	6,560
10	182185730	SPRING FOR PEDAL	スプリング (モーター部)	4,520
11	4RFM86828	PIEZO ASSEMBLY	ピエゾセンサーアッセンブリー	42,600

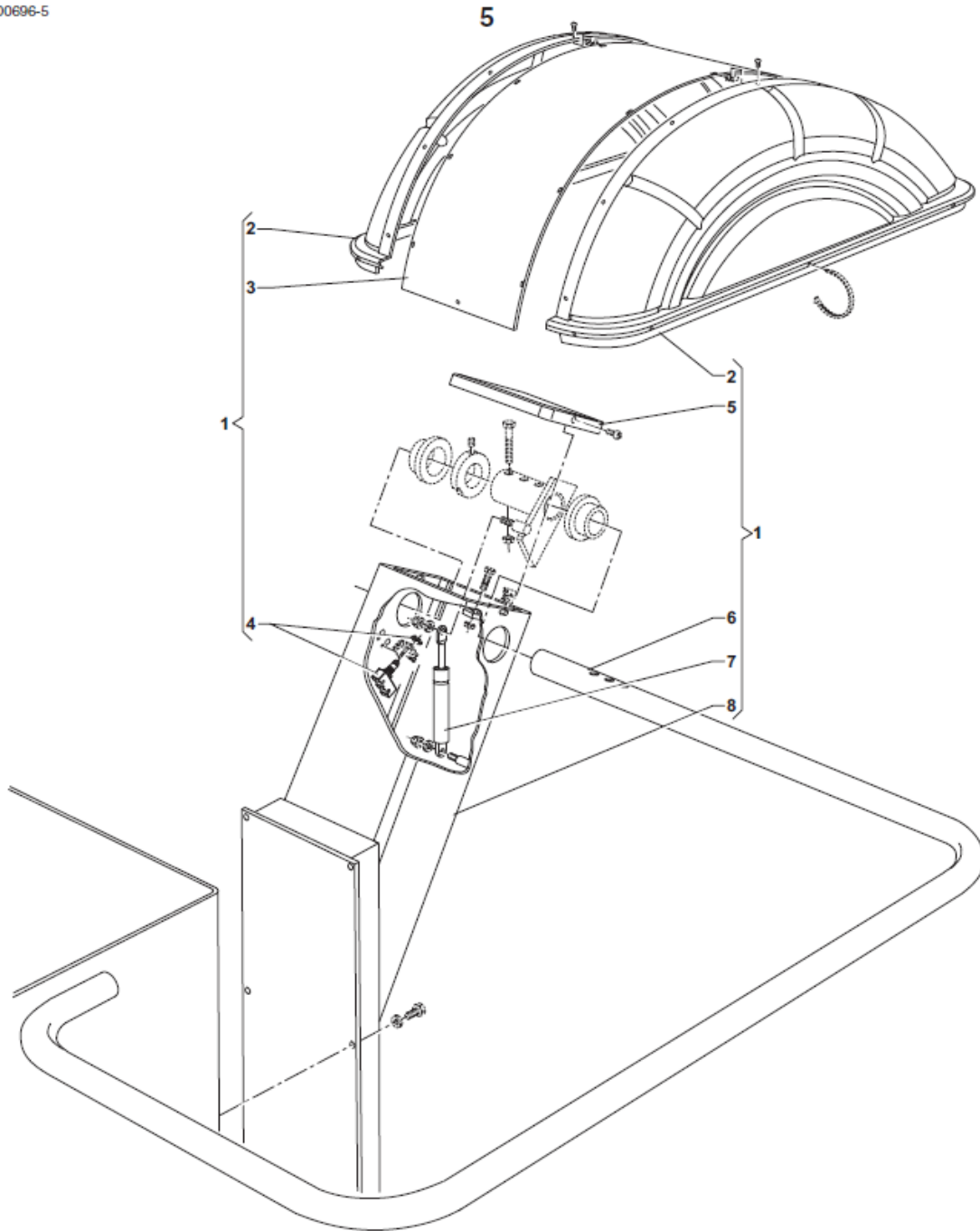


ホイールランサークット702 Parts List

TAV.02-3-4

※標準価格は予告なく更新する場合がございます。

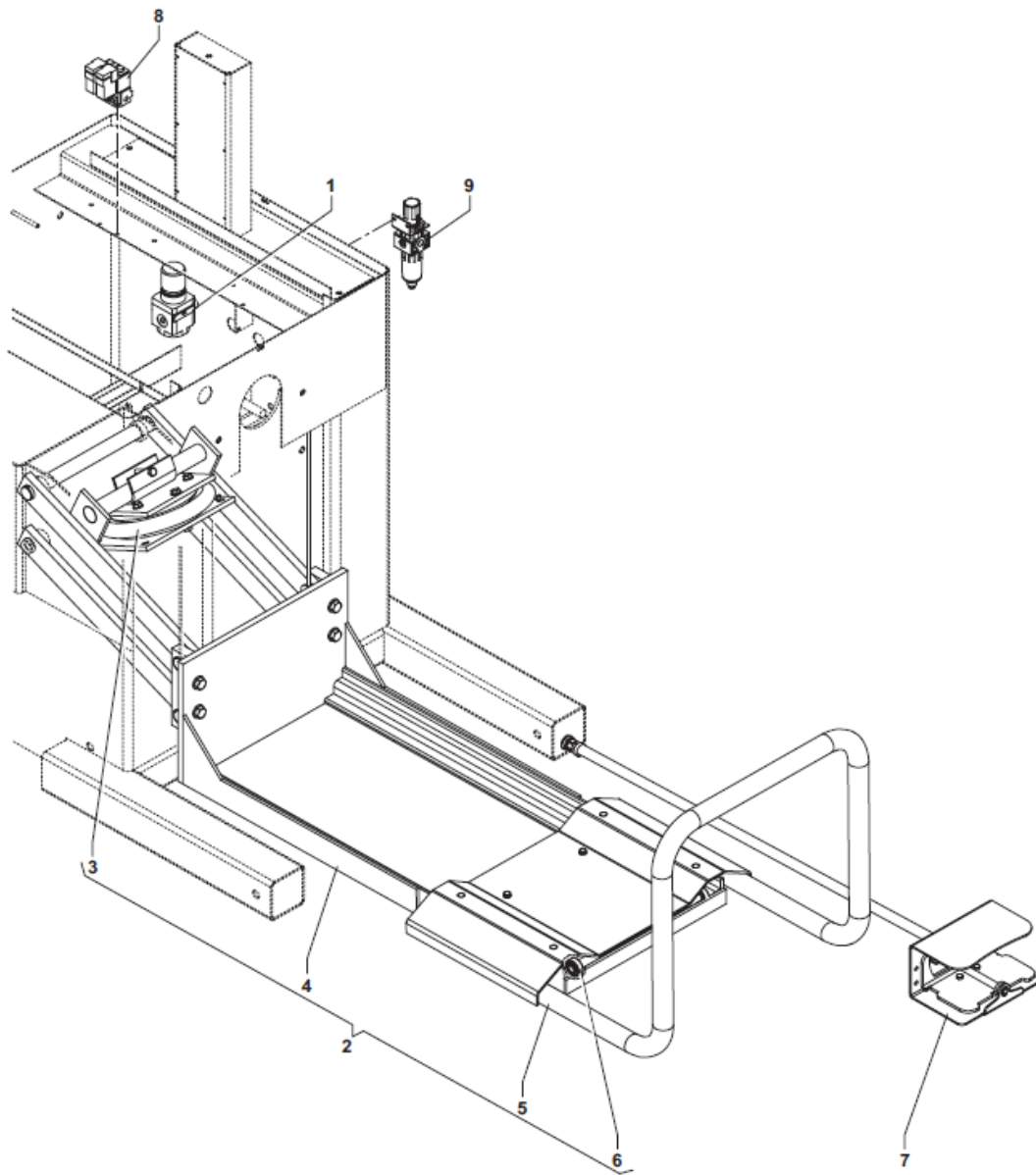
REF	CODE	DESCRIPTION	パーツ名	標準価格
01	14FB81341	COVER WITH WEIGHT TRAY	カバー(ウエイトトレイ付)	93,000
02	14FB80487	FRAME	フレーム	31,200
03	05PR81025	LEXAN PANEL	パネルシート	74,800
04	86SC86281	COMPUTER BOARD	コンピューターボード	168,000
05	14FB80488	HEADSTOCK	ヘッドカバー	29,400
06	67M80813B	POWER SUPPLY BOARD 115V	電力基板	60,600
07	568003558	CAPACITOR 35MF (450V 50/60HZ) 115V	キャパシター (35MF)	6,560
08	42FB84036	BASE PLATE	ベースプレート	
09	46FC76792	COMPL..INDEX FOR DIST.GAUGE	ディスタンスゲージインデックス	93,200
10	46FB46703	OPT.KIT FOR MACHINE FIXING ONTO FLOOR	オプションキット(アカー固定用)	3,200
11	42FB81344	BASE	ベース	
12	46FB74884	WHEEL KIT	ホイールキット	
13	46FC84027	COMPL.DISTANCE GAUGE	ディスタンスゲージアッセンブリー	64,400
14	46FC80526	GAUGE BRACKET	ゲージブラケット	10,640
15	86SB78574	CABLE W/DISTANCE POTI	ディスタンス用ポテンションメーターケーブル付	28,000
16	86SB67291	CABLE W.DIAMETER POTENTIOMETER	ポテンションメーターコード付	28,200
17	511242101	SWITCH 16A 2-POLES	スイッチ 100V (0-1)	3,200
18	46FB84028	TRUCK PIN KIT	取っ手	15,120
19	526003246	CABLE CIRCLIP	コードクリップ	3,200
21	86PR86283	COMPLETE PANEL	パネルセット	316,400



ホイールランサ-キット702 Parts List  
TAV.05

※標準価格は予告なく更新する場合がございます。

REF	CODE	DESCRIPTION	パ-ツ名	標準価格
01	94FW84147	WHEEL GUARD FOR CIRCUIT 702 VERS/B	ホイールガード(C702 ver.B)	400,000
02	14FW31322	SIDE COVER	サイドカバー	70,000
03	14FW38518	UPPER BAND	アッパーバンド	35,200
04	86SB86750	CABLE WITH MICROSWITCH	マイクロスイッチコード付	41,400
05	14FW33850	UPPER COVER	アッパーカバー	8,280
06	42FW38517	TUBULAR FRAME FOR WHEEL GUARD	ホイールガードフレーム	50,400
07	18FW31346	GAS SPRING FOR WHEEL GUARD	ガススプリング	18,360
08	42FW33446	SUPPORT FOR WHEEL GUARD	ホイールガードサポート	98,400





ホイールランサ-キット702 Parts List  
TAV.07

※標準価格は予告なく更新する場合がございます。

REF	CODE	DESCRIPTION	ハ°-ツ名	標準価格
01	164000014	MICRO-REGULATOR CAMOZZI M004-R00	レギュレーター	14,800
02	46FL84143	COMPLETE LIFT	リフトアッセンブリー	732,200
03	161900110	CYLINDER TORPRESS TYPE110	シリンダー	146,400
04	42FL84144	WHEEL LIFT	ホイールリフト	144,400
05	42FL70056	TROLLEY	トロリー	45,600
06	020620102	BEARING (6201-2RS)	ベアリング (タイヤリフト)	3,560
07	46FB95316	PEDAL ASSEMBLY	ペダルアッシー	153,600
08	16SP33942	ELECTROVALVE ASSEMBLY 110V	ソレノイドバルブアッシー	77,800
09	164000006	FILTER LUBRICATOR ASS.LY FRL UZ4	エアー三点セット	37,600