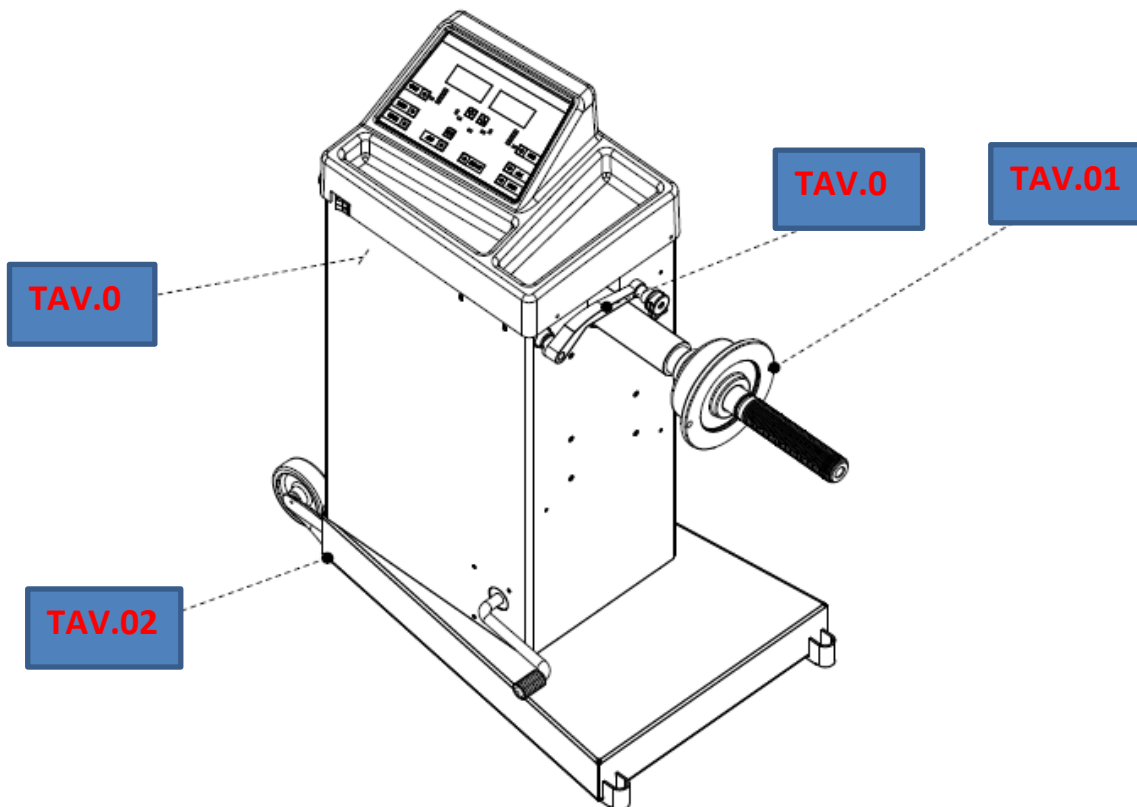


CIRCUIT

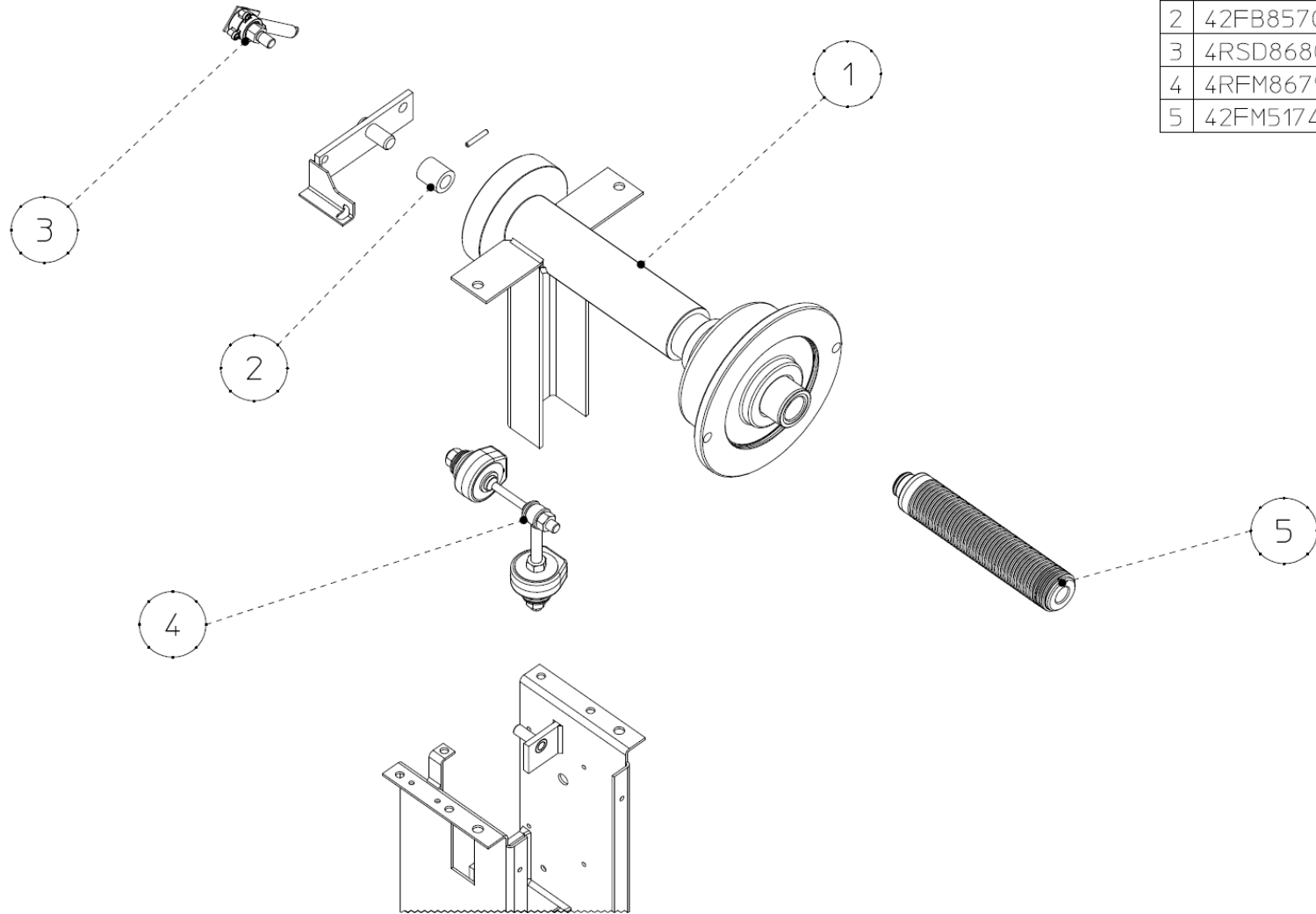
C30 部品展開図

(Ver.A)



TAV.01	SPINDOL SHAFT	主軸部
TAV.02	BASE	本体ケース部
TAV.03	COMPLETE GAUGE	ゲージ部
TAV.04	POWER BOARD	電力盤

N.	Code	Specification
1	4RFMA8738	
2	42FB85708	
3	4RSD86802	
4	4RFM86798	
5	42FM51744	



Mandrino SPINDLE SHAFT BROCHE SPANFUTTERS ~~MANDRIL~~ EIXO MANDRIL - 01

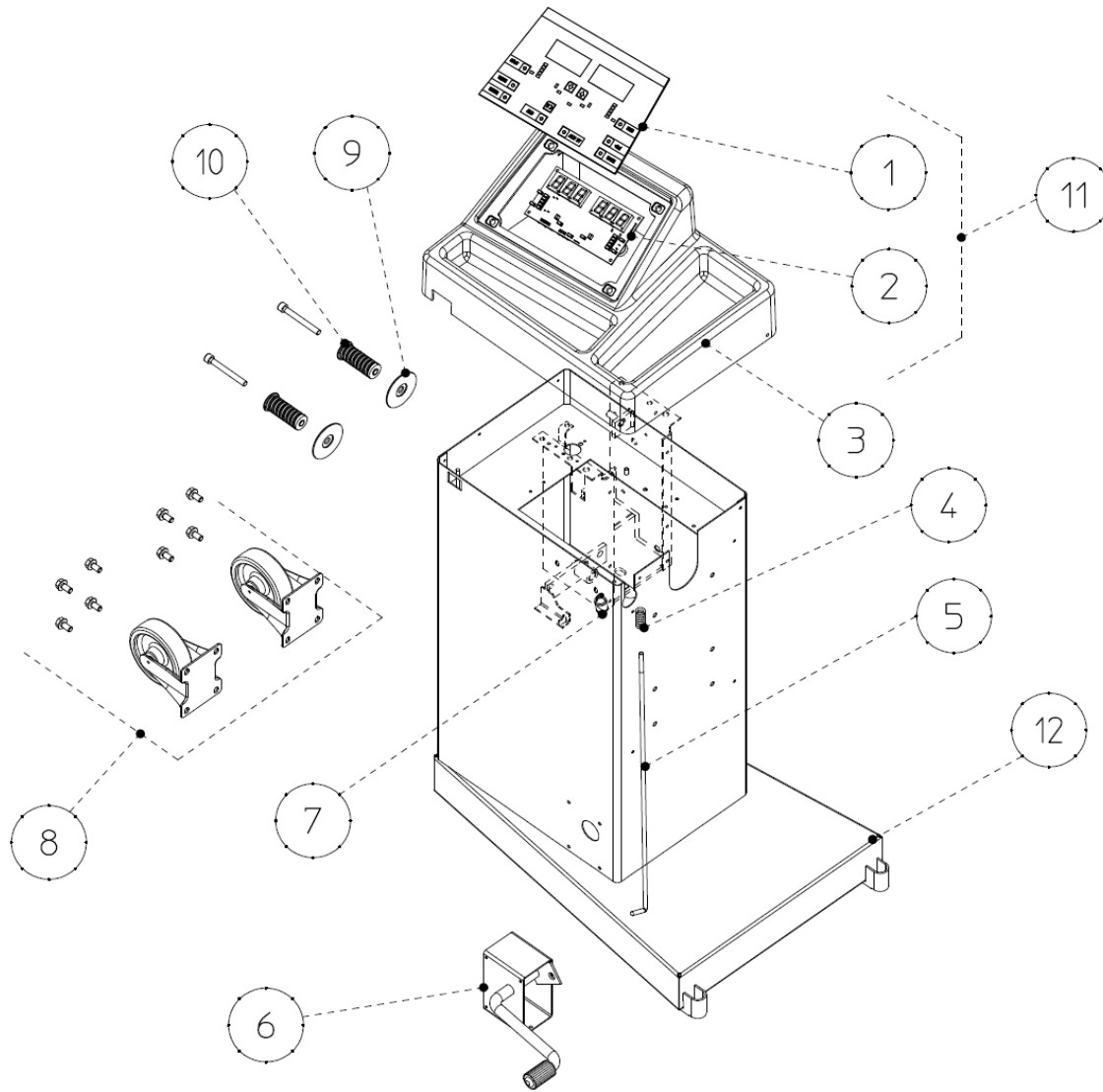
39FMA8741 A

<small>Data di creazione:</small>
<small>18/09/2013</small>
<small>Data ultima aggiornamento:</small>
<small>27/11/2015</small>

ホイールバランスサーキット30 Ver. A Parts List

TAV. 01 SPINDLE SHAFT

REF	CODE	DESCRIPTION	パーツ名
01	4RFMA8738	SPINDLE SHAFT	主軸部Assy
02	46FB85606	BRAKE ROD	ブレーキロッド
03	4RSD86802	COMPLETE POSITION PICK-UP (with spring.washer)	ポジションピックアップAssy
04	4RFM86798	PIEZO ASSEMBLY	ピエゾAssy
05	42FM51744	LONGER THREADED END DM.40	主軸 (40φL=205)



N.	Code	Specification
1	05PR001723	
2	86SCB9632	
3	14FBA7893	
4	181132000	
5	42FBA9884	
6	46FBB0371	
7	18FB79289	
8	46FB80460	
9	14FB82873	
10	14FB81408	
11	86PR001968	
12	42FBA8484	

Basamento

Base

Bati

Gehaeuse

Base

Base

TAV - 02

39FB002039

A

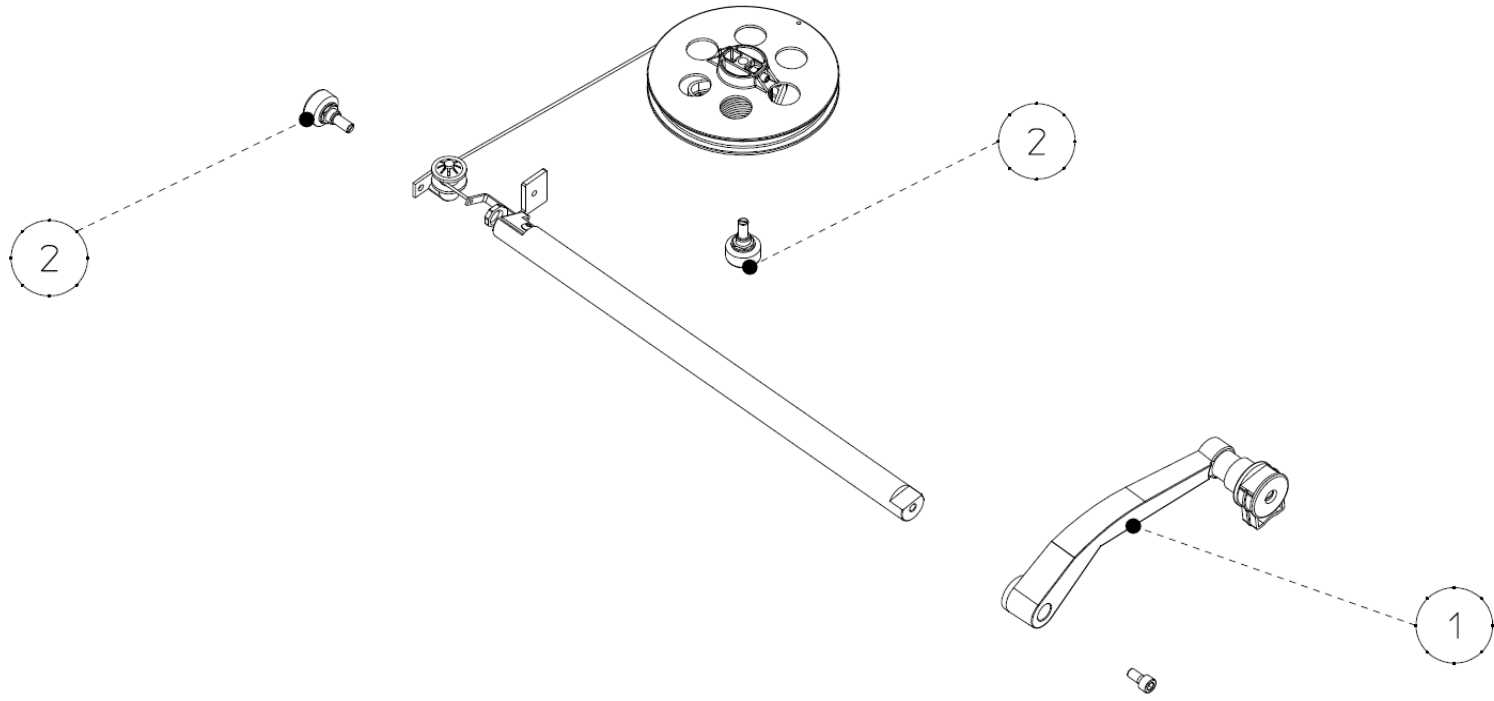
Nota al cliente
27/11/2015
Nota alla clientela
27/11/2015

ホイール balancer サーキット 30 Ver. A Parts List

TAV. 02 BASE

REF	CODE	DESCRIPTION	パ-ツ名
01	05PR001723	PANEL DISPLAY	パネルシート
02	86SCB9632	PROCESSOR CARD	計測基盤
03	14FBA7893	COVER WITH WEIGHT TRAY	ウェイトトレイカバー
04	181132000	SPRING	スプリング
05	42FBA9884	TIE	ブレーキロッド
06	46FB92454	PEDAL	ブレーキペダル
07	18FB79289	TRACTION SPRING	トラクションスプリング
08	46FB80460	WHEEL KIT (OPTIONAL)	車輪キット
09	14FB82873	ROUND PLATE FOR ADAPTOR SUPPORT	アダプターサポートプレート
10	14FB81408	PIN-SUPPORT FOR ADAPTORS	アダプターサポートピン
11	86PR001968	COMPLETE PANEL	パネルコンプリート
12	42FBA8484	BASE	ベース

N.	Code	Specification
1	46FC61931	
2	86SB67291	



Calibro Complete gauge Calibre complet Lehere Calibre Calibre TAV - 03
39FCA8787
A

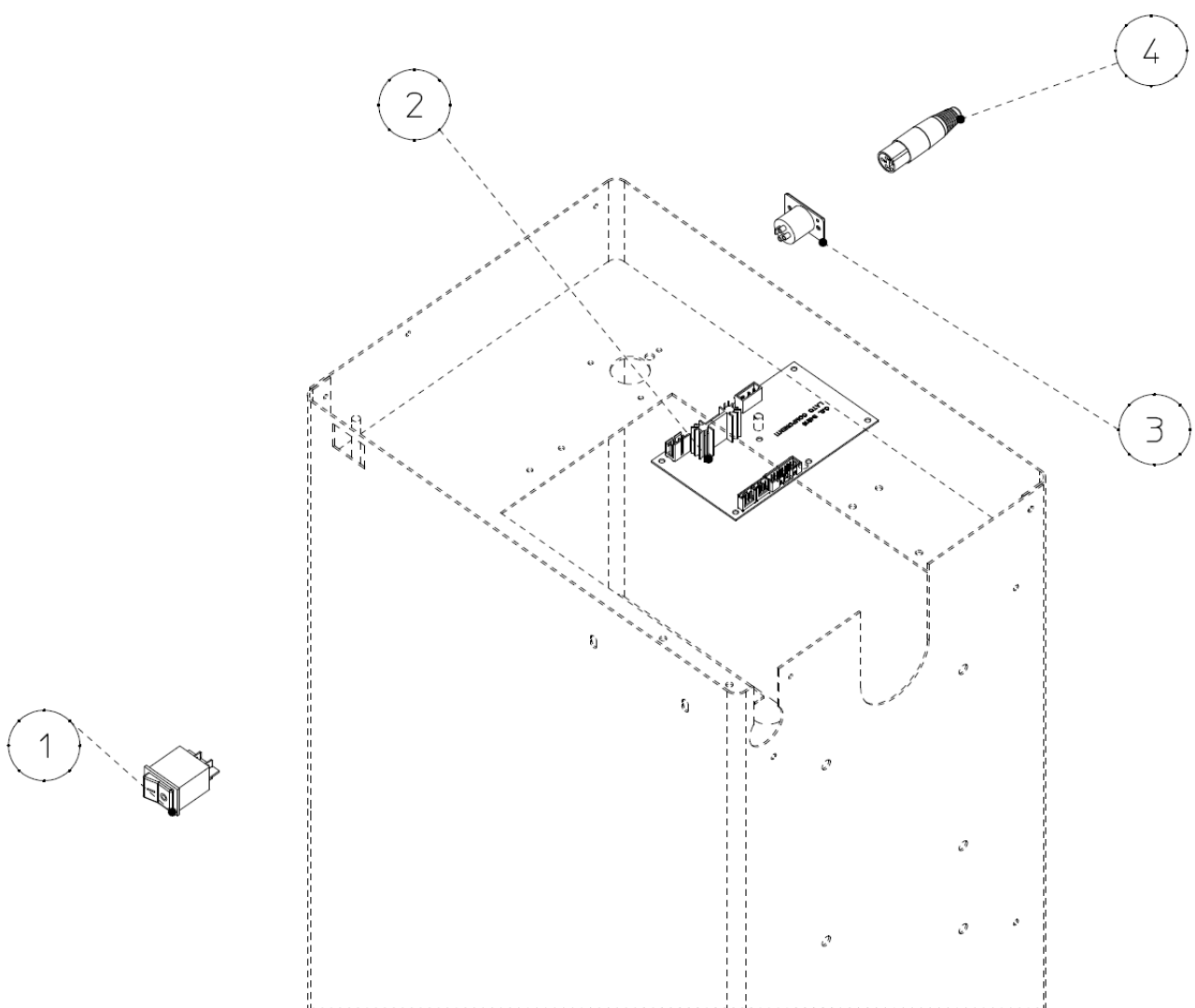
Data di creazione	
20/09/2013	
Data ultimo aggiornamento	
18/12/2013	

ホイールバランスサーキット30 Ver. A Parts List

TAV. 03 COMPLETE GAUGE

REF	CODE	DESCRIPTION	パ-ツ名
01	46FC61931	DISTANCE GAUGE INDEX WITH Pincer	ディスタンスゲージアームセット
02	86SB67291	CABLE W. DIAMETER POTENTIOMETER	ポテンションメーターコード付

N.	Code	Specification
1	511242101	
2	67MB4913C	
3	86SB90569	
4	86SB80237	
4	86SB80238	



Potenza *Power* *Puissance* *Leistung* *Potencia* *Potência* TAV – 04 39SZA8789 A

<small>Data di creazione</small>	20/09/2013
<small>Data ultimo aggiornamento</small>	14/10/2014

ホイールバルンサーサーキット30 Ver. A Parts List

TAV. 04 POEWR

REF	CODE	DESCRIPTION	パーツ名
01	511242101	SWITCH 16A 2-POLES BLACK	スイッチ100V
02	67MB4913C	POWER CARD	電力盤
03	86SB90569	XLR CONNECTOR	ソケット
04	86SB80237	POWER CABLE MACHINE 100V	ケーブル
04	86SB80238	POWER CABLE MACHINE BATTERY12-24V	バッテリーケーブル