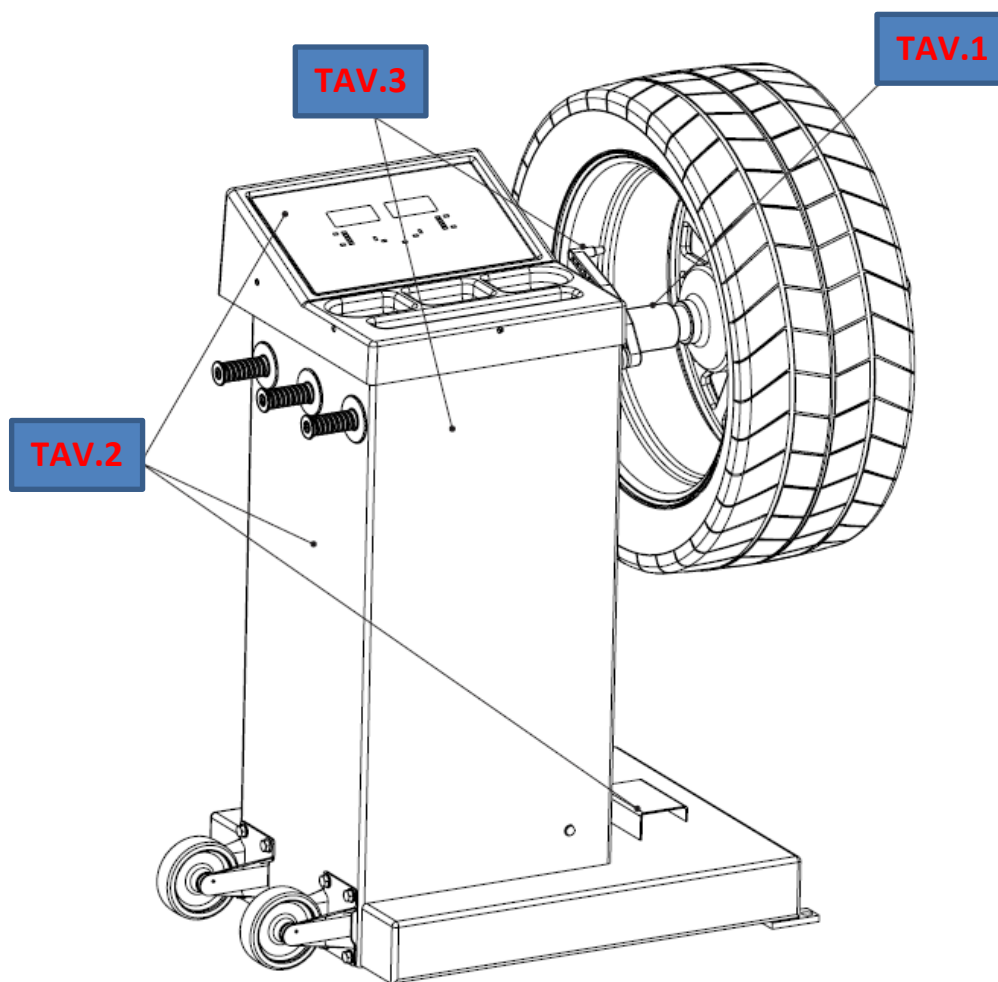


CIRCUIT

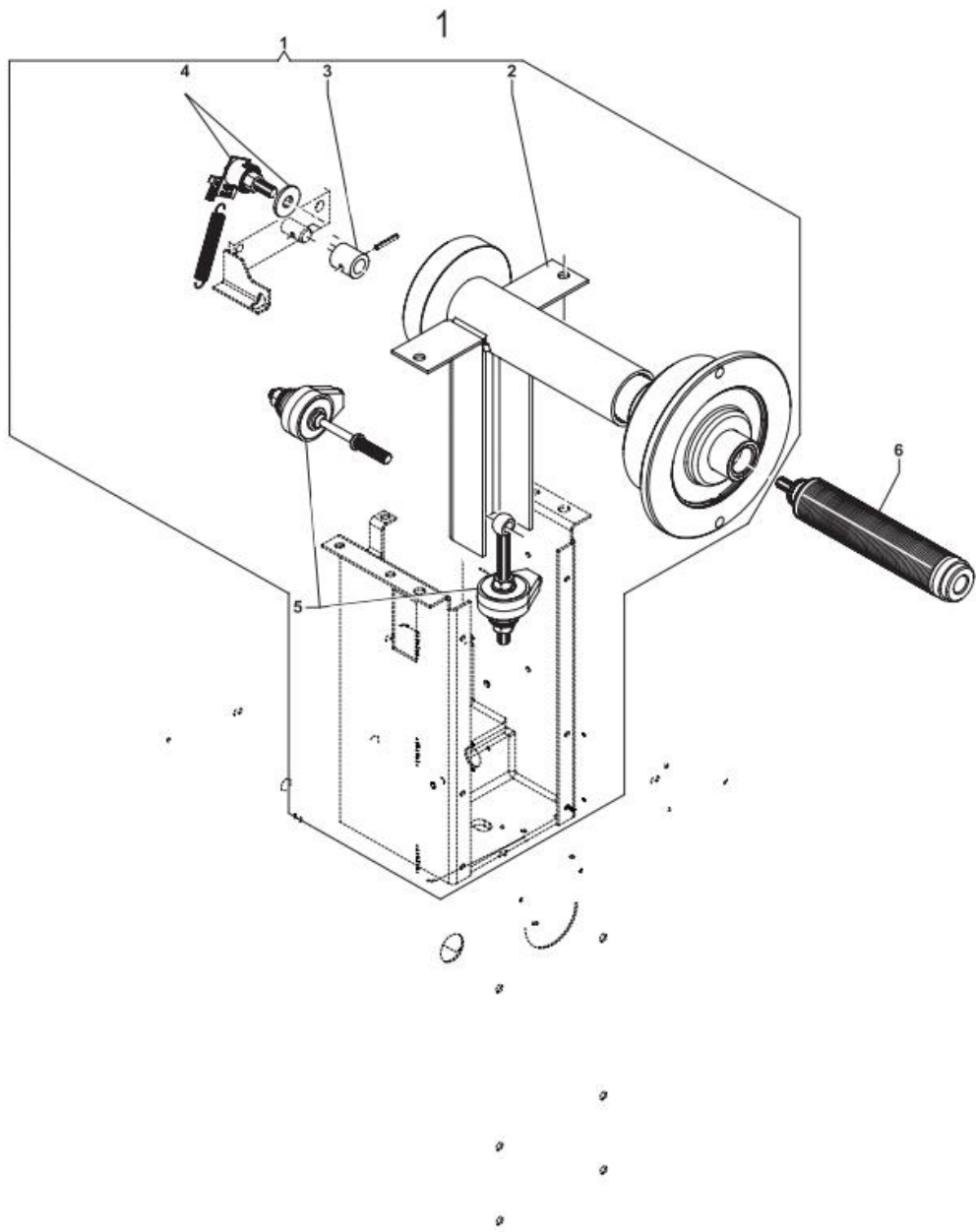
C111 部品展開図

(Ver. D)



TAV1	SHAFT ASSEMBLY	主軸部
TAV2	CASING+BRAKE+PANEL	本体ケース部+ブレーキ+パネル
TAV3	"DISRANCE+DIAMETER" GAU GE+POWER UNIT	ディスタンス+リム径ゲージ +電力ユニット

0885-1

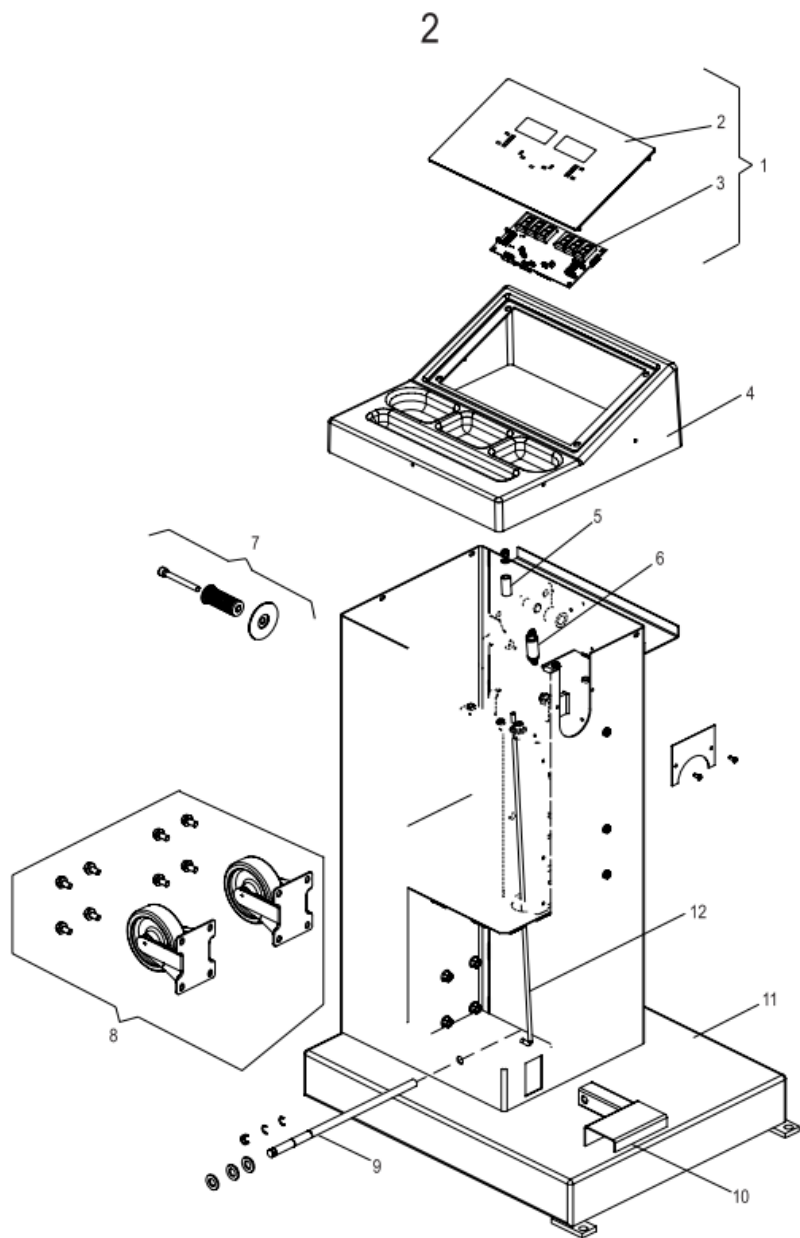


ホイール balancer kit 111 Ver. D Parts List

TAV. 1 SHAFT ASSEMBLY

※標準価格は予告なく更新する場合がございます。

REF	CODE	DESCRIPTION	パーツ名	標準価格
01	4RFM91050	VDD COMPLETE HS	VDD コンプリート	408,400
02	46FM90424	COMPLETE SHAFT	シャフトコンプリート	283,000
03	42FB85708	BRAKE ROD	ブレーキロッド	3,200
04	4RSD86802	COMPLETE POSITION PICK-UP (with spring. washer)	ポジションピックアップ Assy	49,800
05	4RFM86798	SPINNING ASSY. PIEZO ASSEMBLY	ピエゾ Assy	70,000
06	46FM51743	THREADED LONGER HEAD PIECE	ロング主軸	53,600

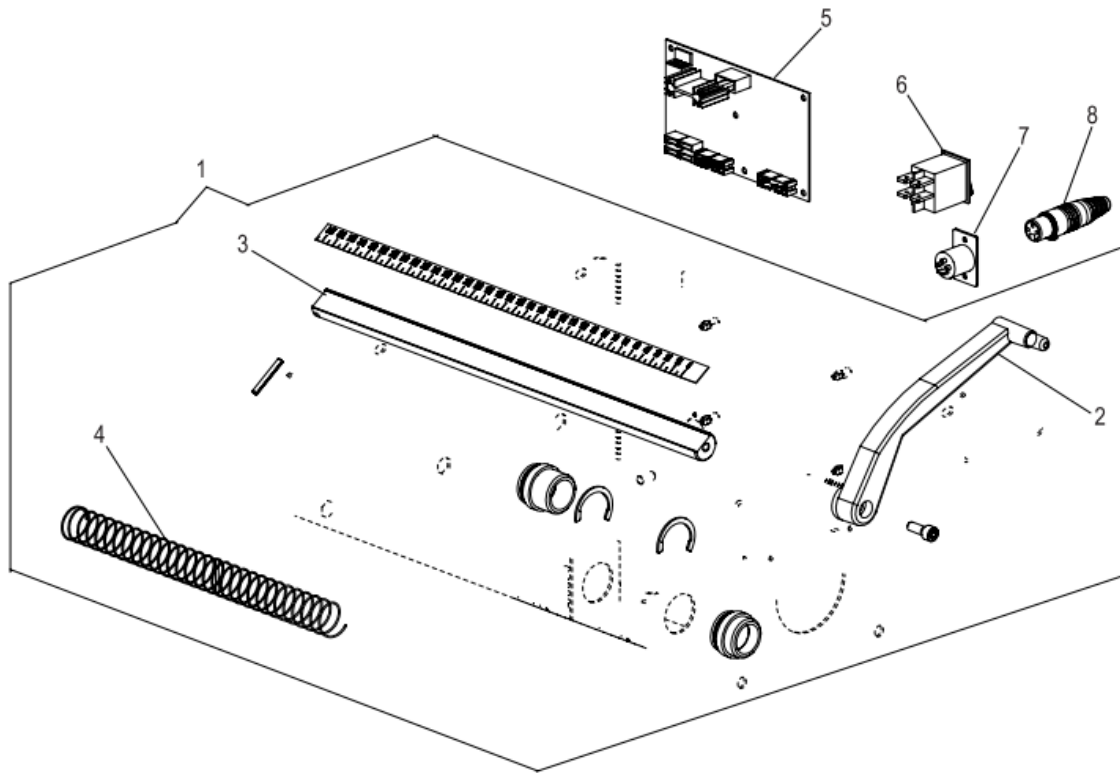


ホイールバランスサーキット111 Ver. D Parts List

TAV. 2 CASING+BRAKE+PANEL

※標準価格は予告なく更新する場合がございます。

REF	CODE	DESCRIPTION	パーツ名	標準価格
01	86PR90431	COMPLETE PANEL	パネルコンプリート	181,000
02	05PR90434	CONTROL PANEL	パネルシート	49,200
03	86SC90447	COMPUTER BOARD FOR C29/2-C	計測基盤	105,000
04	14FB48235	WEIGHT TRAY COVER	ウエイトトレイカバー	44,400
05	181132000	SPRING	スプリング	3,200
06	18FB79289	TRACTION SPRING	トラクションスプリング	3,200
07	46FB83094	KIT OF ADAPTOR HOLDERS	アダプターホルダーキット	7,400
08	46FB80460	WHEEL KIT (OPTIONAL)	車輪キット	
09	42fb90455	BRAKE HINGE	ブレーキヒンジ	
10	42FB90446	BRAKE PEDAL	ブレーキペダル	
11	42FB90377	BASE PLATE	ベースプレート	
12	42FB84476	BRAKE ROD	ブレーキロッド	



ホイールバランスサーキット111 Ver. D Parts List

TAV. 3 "DISTANCE+DIAMETER" GAUGE+POWER UNIT

※標準価格は予告なく更新する場合がございます。

REF	CODE	DESCRIPTION	ハーツ名	標準価格
01	46FC60970	COMPLETE DISTANCE GAUGE	ディスタンスゲージアッシー	
02	21FC47315	GAUGE INDEX 22	ディスタンスゲージアーム(22インチ対応)	3,200
03	42FC60971	GAUGE LOD L=	ゲージロッド	
04	181206560	SPRING FOR DISTANCE GAUGE	コイルスプリング(ディスタンスゲージ)	3,200
05	67MB4913C	SCD.POT.BATTER-ALIM. 12/24 \$F	電力盤 (C905.C111verD)	63,200
06	511242101	SWITCH 16A 2-POLES	スイッチ 100V (0-1)	3,200
07	86SB90569	XLR CONNECTOR	ソケット	6,360
08	86SB80237	POWER CABLE NET(HS)	ケーブル	97,400
08	86SB80238	POWER CABLE BATTERY(HS)	バッテリーケーブル	26,000
08	M-00936XLR	GFP451DA-1238(+XLR) AC100V-DC12V	ACアダプタ (AC100V-DC12V 3.8A)	10,000
08	M-06961XLR	ATS065-P120(+XLR) AC100VDC12 65W	ACアダプタ (AC100-DC12)	11,000