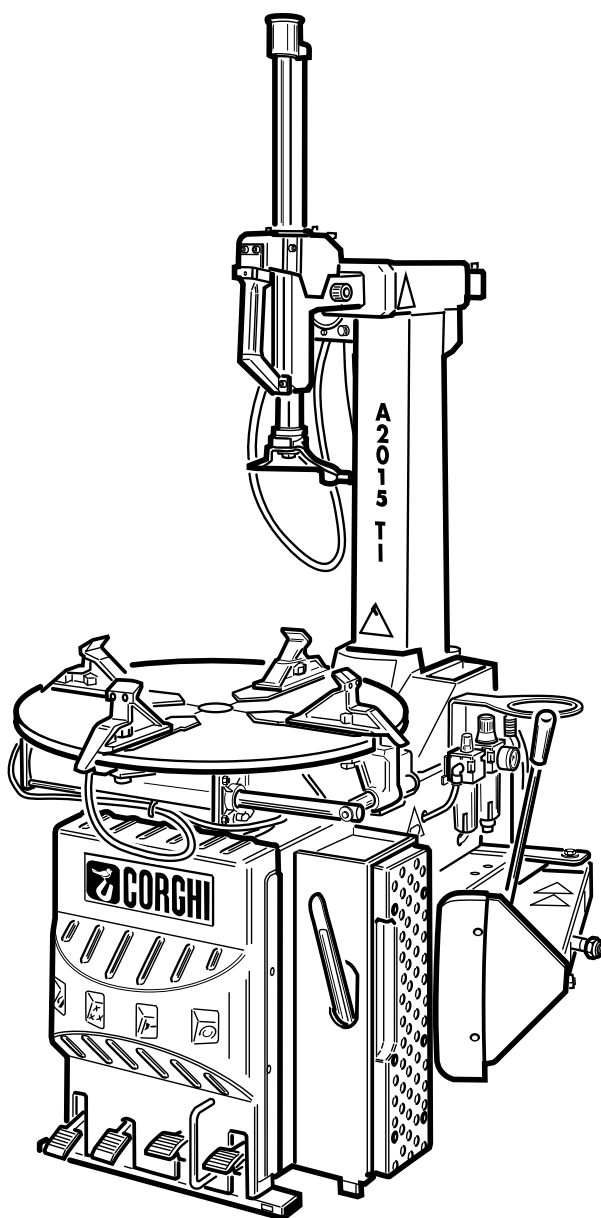


Questo libretto non autorizza l'utente ad intervenire sulle macchine ad esclusione di quanto esplicitamente descritto nel Manuale d'uso, ma consente all'utente di fornire informazioni precise all'Assistenza tecnica, al fine di ridurre i tempi di intervento.

A 2015TI-B

The "Spare parts" booklet does not authorize the user to carry out work on the machine unless expressly specified in the instruction manual, but does enable him to provide accurate information to the assistance service in order to reduce downtime.

PEZZI DI RICAMBIO SPARE PARTS LIST ERSATZTEILLISTE PIECES DE RECHANGE



Code

4-115292A

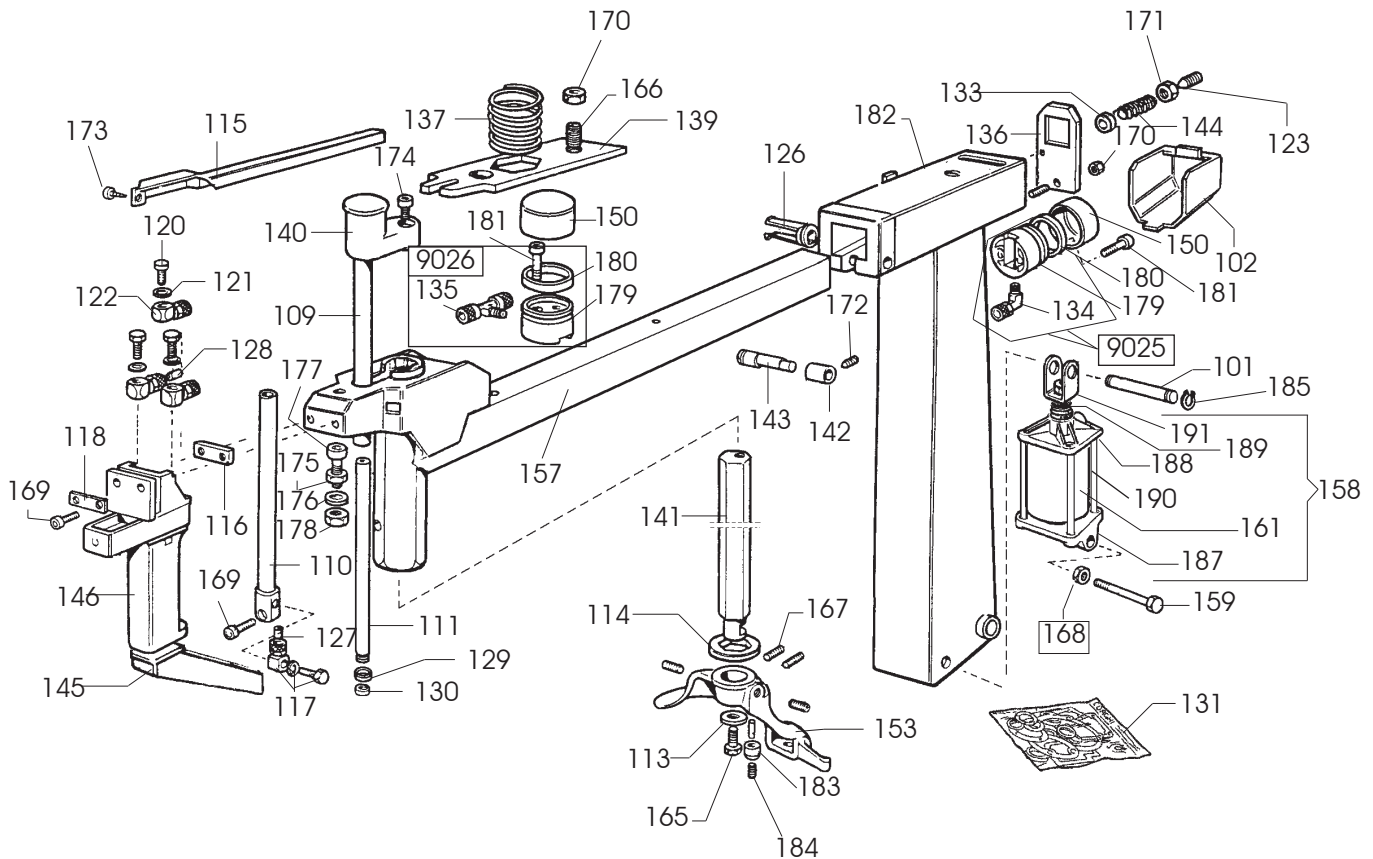
Production from

09 / 12

Der Katalog Ersatzteile stellt keine Genehmigung zu eigenmächtigen Eingriffen dar (mit Ausnahme jener im Handbuch beschriebenen), sondern er soll den Anwender in die Lage versetzen, dem technischen Service präzise Informationen zu liefern, um die Reparaturzeiten zu verkürzen.



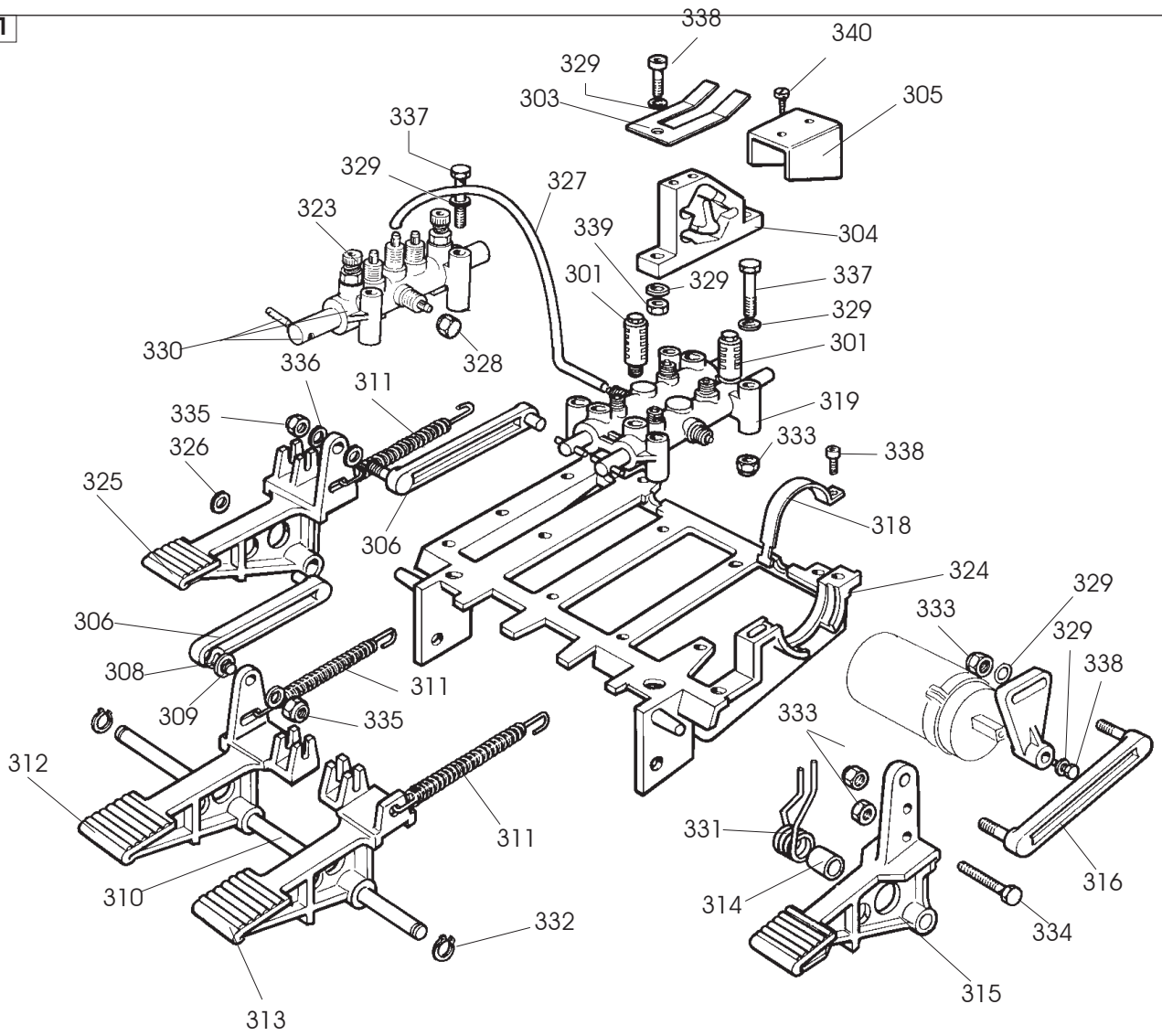
Le livret "Pièces de rechange", n'autorise pas l'utilisateur à intervenir sur les machines, sauf pour tout ce qui est clairement décrit dans le manuel d'utilisation, mais lui permet de fournir des informations précises à l'assistance technique, afin de diminuer les délais d'intervention.



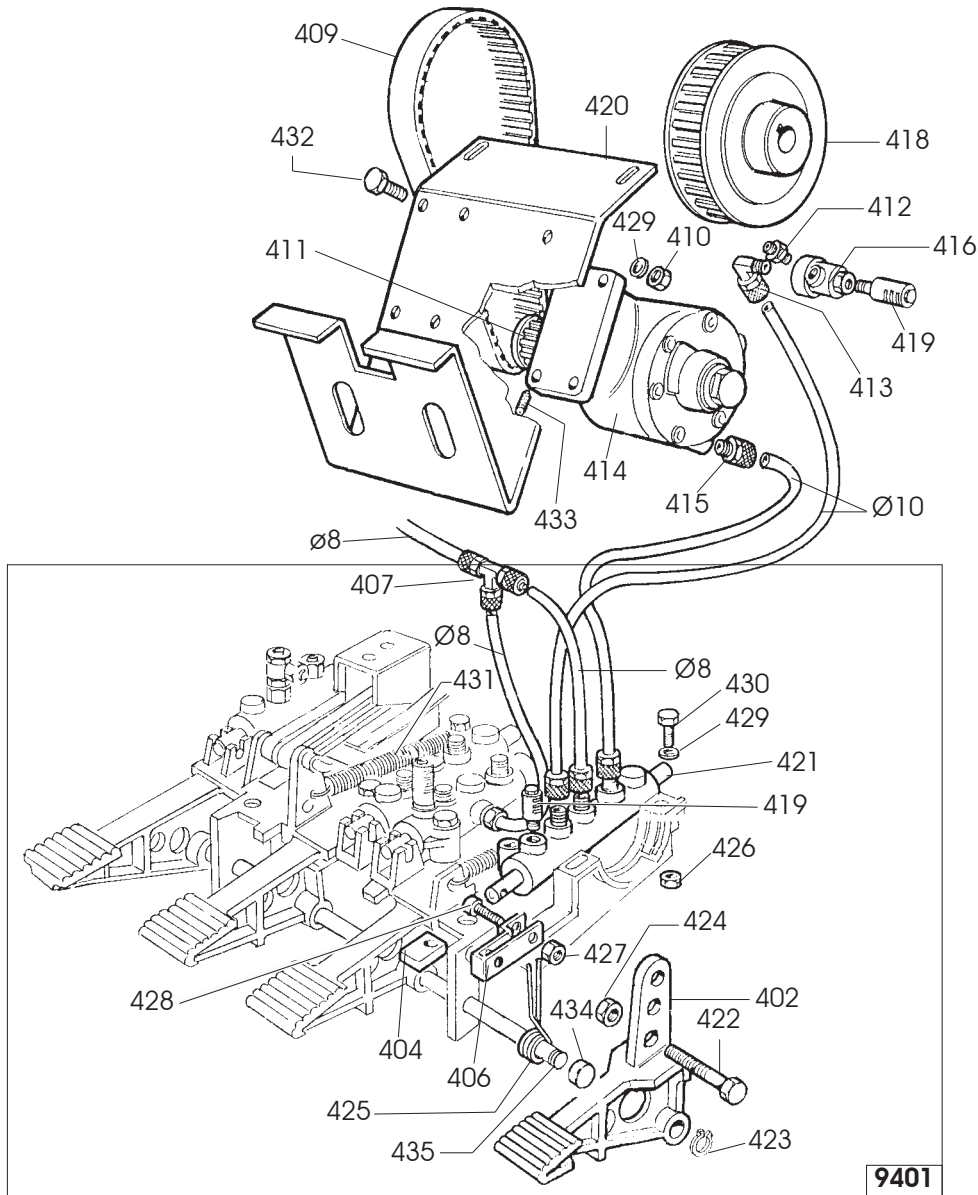
0101	326667	PERNO SUP.	PIN
0102	426773	PROTEZIONE	SHIELD
0109	338858	TUBO	PIPE
0110	238856	SUPPORTO	SUPPORT
0111	338855	STELO	STEM
0113	350194	RONDELLA	WASHER
0114	428681	ANELLO	RING
0115	426763	GUIDA	GUIDE
0116	327284	PIASTRINA	PLATE
0117	5-102718	RACCORDO	CONNECTOR
0118	327283	PIASTRINA	PLATE
0120	3-00070	VITE	SCREW
0121	3-00452	RONDELLA	WASHER
0122	3-00079	ANELLO	RING
0123	341836	VITE M12	SCREW
0126	431061	BOCCOLA	BUSHING
0127	327753	STROZZATORE D.0,65	THROTTLER
0128	331783	STROZZATORE D.1,25	THROTTLER
0129	427299	GUARNIZIONE	SEAL
0130	432090	ANELLO	RING
0131	241484	KIT GUARNIZIONI	SEALS KIT
0133	339803	BOCCOLA	BUSHING

9025	239805	PISTONE	PISTON
0134	3-00106	RACCORDO	CONNECTOR
9026	239806	PISTONE	PISTON
0135	3-00119	RACCORDO	CONNECTOR
0136	336142	PIASTRA	SLAB
0137	440342	MOLLA	SPRING
0139	340429	PIASTRA	SLAB
0140	440428	POMOLO	KNOB
0141	340430	BRACCIO	ARM
0142	339782	RULLO	ROLLER
0143	339786	PERNO	PIN
0144	439787	MOLLA	SPRING
0145	440692	PROLUNGA	EXTENSION CORD
0146	231744	RUBINETTO	COCK
0150	326537	CILINDRO	CYLINDER
0153	258458	TORRETTA	HEAD
0157	4-101588	BRACCIO	ARM
0158	4-100825	CILINDRO ALZAPALO	CYLINDER
0159	4-101715	PERNO INFERIORE	PIN
0161	4-100828	CAMICIA	LINER
0165	350197	VITE	SCREW
0166	2-01291	VITE	SCREW
0167	2-71357	VITE M12	SCREW
0168	4-101716	DISTANZIALE	SPACER
0169	3-00310	VITE M6	SCREW
0170	2-00157	DADO M10	NUT
0171	2-00158	DADO M12	NUT
0172	2-00542	GRANO M6X6	NUT
0173	2-00643	VITE 3.5X6.5	SCREW
0174	2-00909	VITE M6X35	SCREW
0175	431061	BOCCOLA GUIDA	BUSH
0176	432090	ANELLO GUIDA	RING
0177	2-00367	VITE M6X45	SCREW
0178	2-00150	DADO M6	NUT
0179	443077	PISTONE	PISTON
0180	443078	GUARNIZIONE	GASKET
0181	2-00314	VITE M6X40	SCREW
0182	4-100799	PALO	ARM
0183	322738	RULLINO	ROLLER
0184	342051	PERNO	PIN
0185	2-00821	SEEGER D.18	SEEGER
0187	4-115956	FLANGIA POST.	FLANGE
0188	5-105114	FLANGIA ANT.	FLANGE
0189	4-115953	STELO	ROD
0190	4-115957	TIRANTE	BOLT
0191	4-115954	CAVALLOTTO	SUPPORT

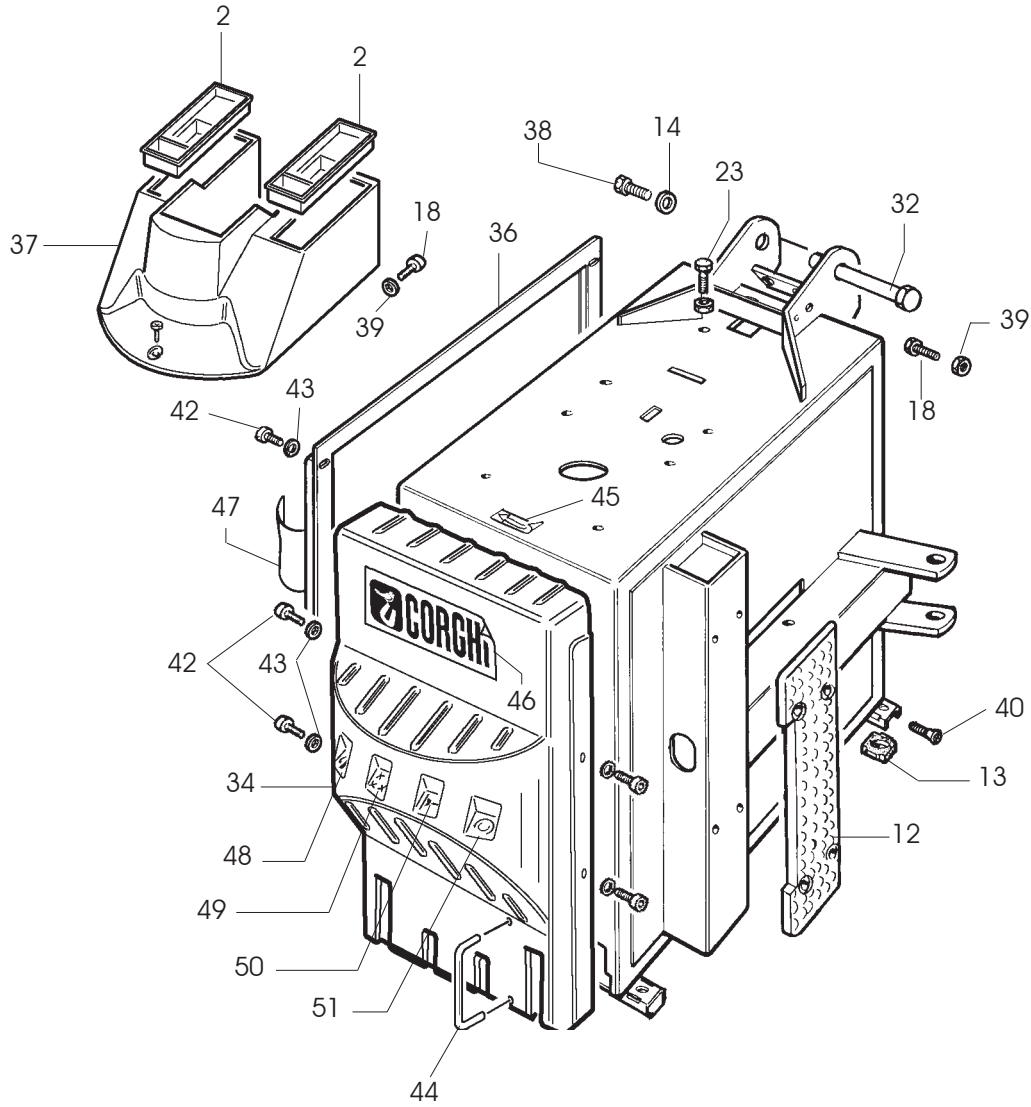
9301



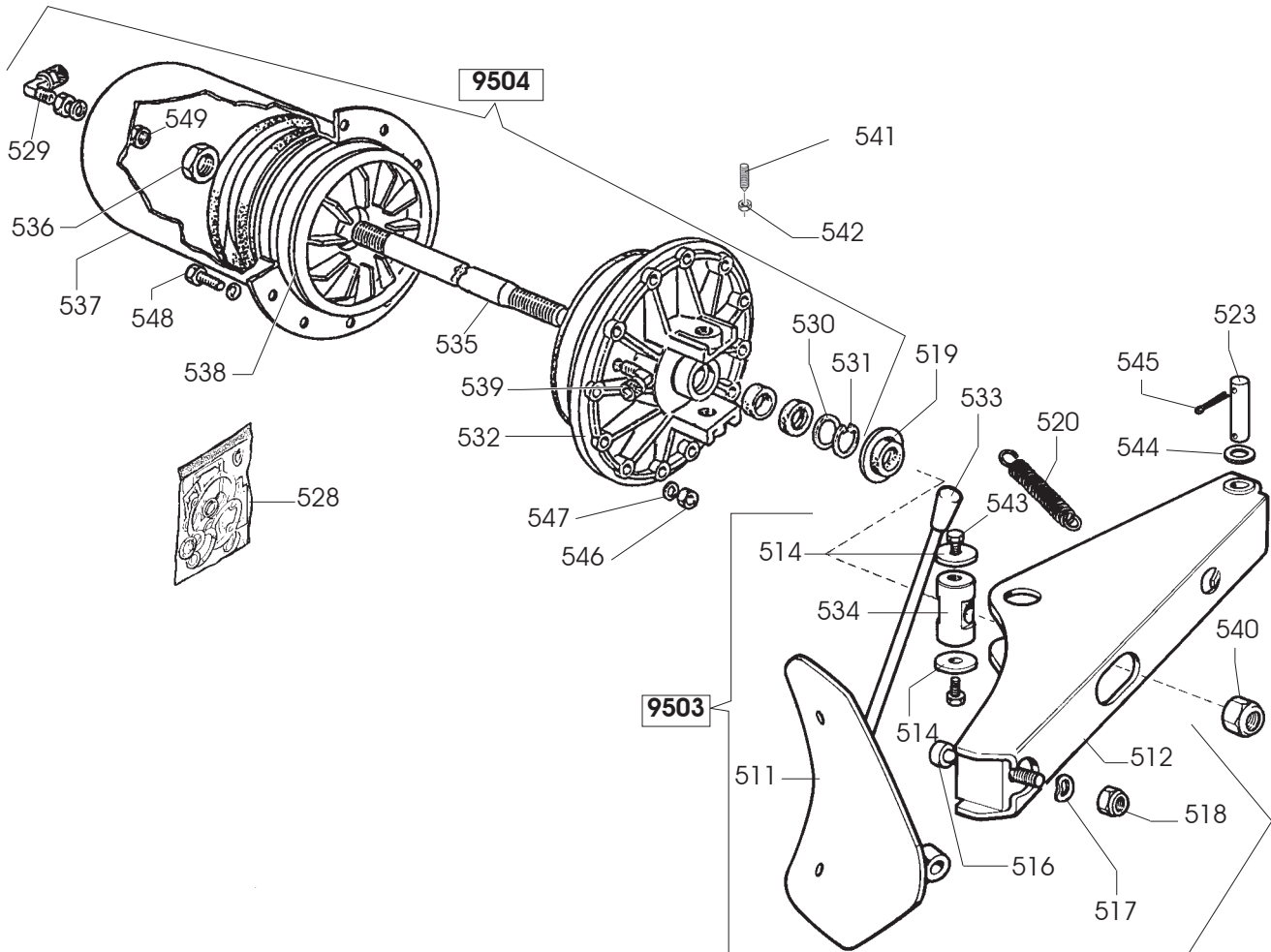
9301	233678	PEDALIERA	CONTROL PEDAL
0301	3-00183	SILENZIATORE	SILENCER
0303	325019	BALESTRA	LEAF SPRING
0304	425020	CAMMA	CAM
0305	325018	CAVALLOTTO	U-BOLT
0306	425014	BIELLA	TRACE
0308	2-02247	RONDELLA	WASHER
0309	309358	RONDELLA	WASHER
0310	325005	PERNO	PIN
0311	410628	MOLLA	SPRING
0312	325031	PEDALE AUTOCENTR.	PEDAL
0313	325032	PEDALE STALL.	PEDAL
0314	325050	DISTANZIALE	SPACER
0315	5-102714	PEDALE INVERT.	PEDAL
0316	425010	BIELLA	TRACE
0317	425027	LEVA	LEVER
0318	332495	CAVALLOTTO	U-BOLT
0319	5-102739	RUBINETTO DOPPIO	COCK
0321	316199	GHIERA	NUT
0323	433675	REGOLATORE	REGULATOR
0324	524273	SUPPORTO	SUPPORT
0325	325030	PEDALE ALZAPALO	PEDAL
0326	452011	BOCCOLA	BUSHING
0327	317610	TUBO	PIPE
0328	383173	TAPPO	PLUG
0329	2-00211	RONDELLA D.6	WASHER
0330	257137	RUBINETTO SINGOLO	COCK
0331	4-109664	MOLLA	SPRING
0332	2-00025	SEEGER D.12	SEEGER
0333	2-01979	DADO M6	NUT M6
0334	2-00366	VITE M6X40	SCREW
0335	2-01137	DADO M8	NUT
0336	2-00212	RONDELLA D.8	WASHER
0337	2-00411	VITE M6X50	SCREW
0338	2-00312	VITE M6X25	SCREW
0339	2-00155	DADO M6	NUT
0340	2-01272	VITE M2,9X9,5	SCREW



9401	233677	PEDALIERA	CONTROL PEDAL
0402	252030	PEDALE INVERT.	PEDAL
0404	329058	PIASTRINA	PLATE
0406	331381	BIELLA	TRACE
0407	3-00112	RACCORDO	CONNECTOR
Ø8	1-01683	TUBO	PIPE
0421	5-102740	RUBINETTO SINGOLO	COCK
0422	2-00366	VITE M6X40	SCREW
0423	2-00025	SEEGER	SEEGER
0424	2-01979	DADO M6	NUT
0425	4-109664	MOLLA	SPRING
0426	2-01137	DADO M8	NUT
0427	2-01018	DADO M4	NUT
0428	2-00291	VITE M4X20	SCREW
0430	2-00411	VITE M6X50	SCREW
0431	410628	MOLLA	SPRING
0434	452011	BOCCOLA	BUSH
0435	325005	PERNO	PIN
Ø8	1-01683	TUBO	PIPE
Ø10	1-01875	TUBO	PIPE
0409	3-00585	CINGHIA	BELT
0410	422288	DADO	NUT
0411	319076	PULEGGIA	PULLEY
0412	3-00141	NIPPLO	CONNECTION
0413	3-00109	RACCORDO	CONNECTOR
0414	319135	MOTORE	MOTOR
0415	3-00040	RACCORDO	CONNECTOR
0416	3-00316	VALVOLA	VALVE
0418	319073	PULEGGIA CONDOTTA	PULLEY
0418	314344	PULEGGIA D.130	PULLEY
0419	3-00183	SILENZIATORE	SILENCER
0420	334768	CULLA	CRADLE
0429	2-00211	RONDELLA D.6	WASHER
0432	2-00363	VITE M6X25	SCREW
0433	2-00801	VITE M6X6	SCREW



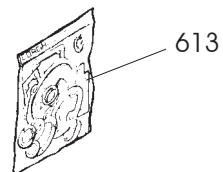
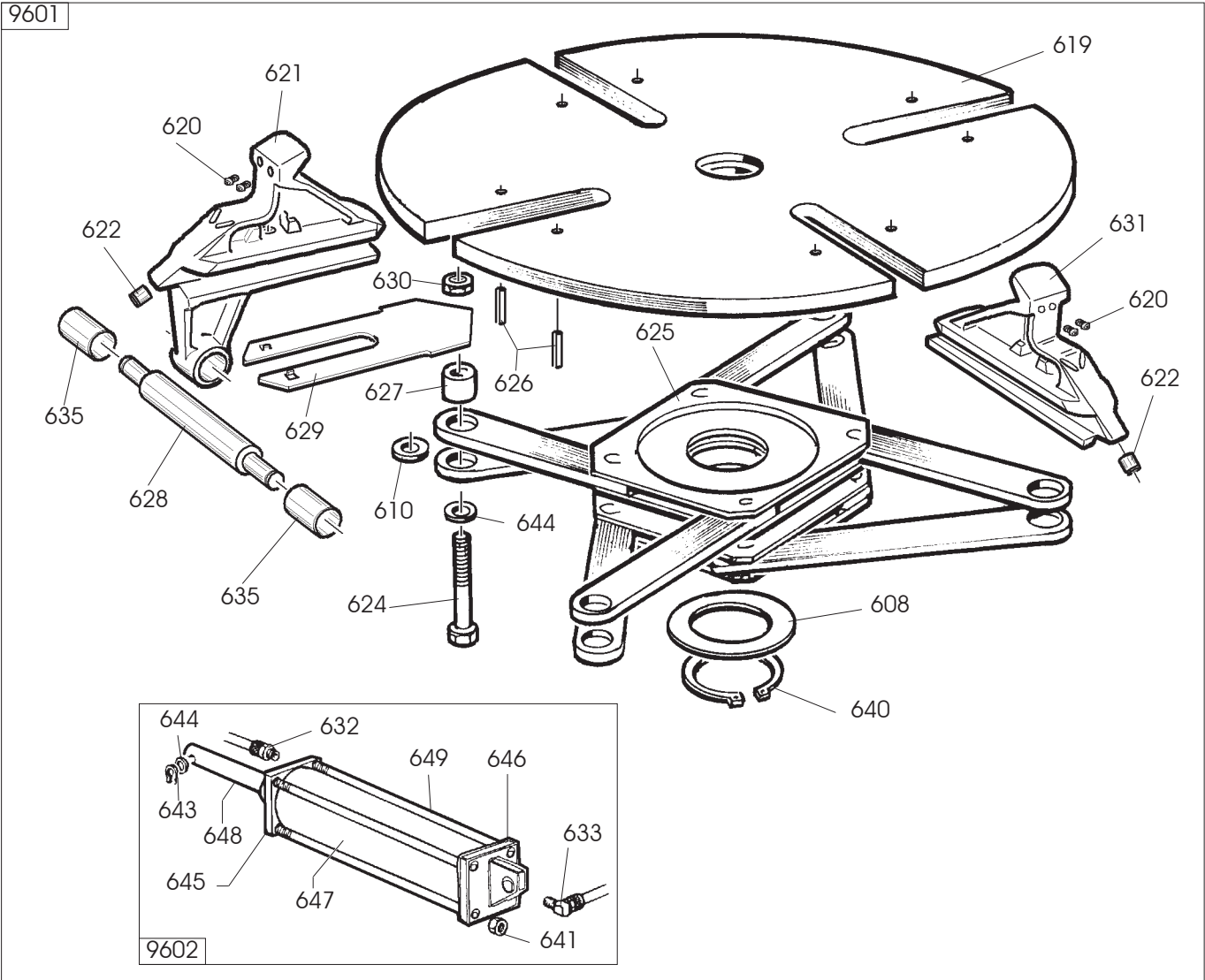
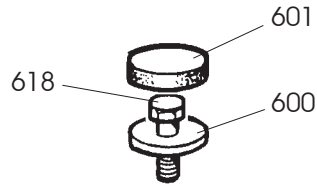
0002	428845	COPERCHIO	LID
0012	436199	APPOGGIO	RIM SUPPORT
0013	422019	PIEDE	FOOT
0014	318183	RONDELLA	WASHER
0018	322348	VITE M10x20	SCREW
0023	320191	VITE M8x20	SCREW
0032	331055	PERNO PALO	PIN
0034	5-100728	PROTEZIONE+AD.	SHIELD
0036	4-100899	COFANO	HOOD
0037	4-109098	PROTEZIONE	SHIELD
0038	2-01225	VITE	SCREW
0039	2-00113	DADO M10	NUT
0040	2-01885	VITE M6X25	SCREW
0041	2-00112	DADO M8	NUT
0042	2-00310	VITE M6X20	SCREW
0043	2-00211	RONDELLA D.6	WASHER
0044	346545	CAVALLOTTO	SUPPORT
0045	418135	ADESIVO ROTAZIONE	LABEL
0046	460384	ADESIVO	LABEL
0047	461236	ADESIVO	LABEL
0048	463509	ADESIVO RIB.PALO	LABEL
0049	439213	AD.AUTOCENTRANTE	LABEL
0050	439212	AD. STALLONATORE	LABEL
0051	439214	AD. ROTAZIONE	LABEL



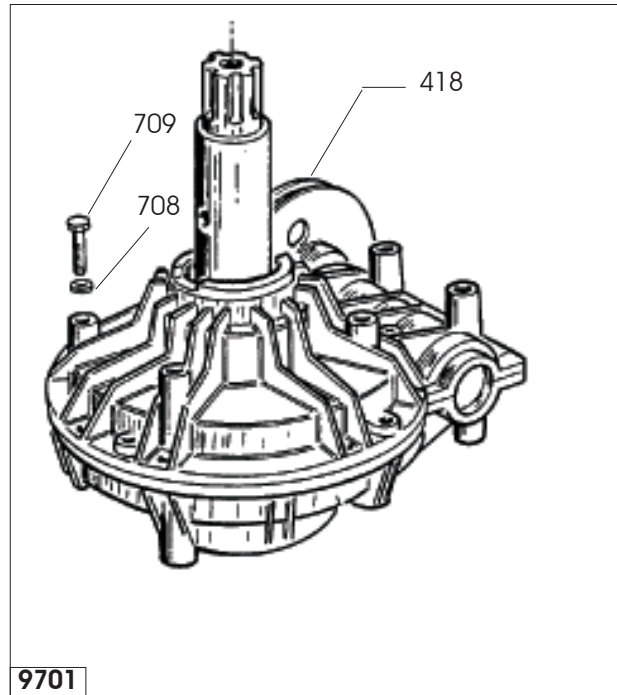
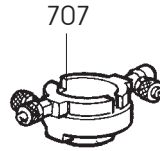
9504	5-100483	CILINDRO	CYLINDER
0529	3-00517	RACCORDO	CONNECTOR
0530	325561	RONDELLA	WASHER
0531	434031	ANELLO	RING
0532	351905	FLANGIA	FLANGE
0535	4-101627	STELO	STEM
0536	2-00989	DADO M18	NUT
0537	330190	CAMICIA	STUND
0538	337848	PISTONE	PISTON
0539	3-00222	RACCORDO	CONNECTOR
0546	436779	DADO M6	SCREW
0547	2-00211	RONDELLA D.6	WASHER
0548	2-00310	VITE M6X20	SCREW
0549	333524	DADO 1/4	NUT

9503	249612	BRACCIO	ARM
0511	224000	PALETTA	BEAD BREAKER
0512	224003	BRACCIO	ARM
0514	323901	RONDELLA	WASHER
0516	324008	VITE M12x90	SCREW
0517	2-02247	RONDELLA	WASHER
0518	422255	DADO	NUT
0534	323902	PERNO	PIN
0543	2-00372	VITE M8X16	SCREW

0519	424096	TAMPONE	PAD
0520	424364	MOLLA	SPRING
0523	323903	FULCRO	FULCRUM
0528	238212	KIT GUARNIZIONI	SEALS KIT
0533	425219	MANIGLIA	HANDLE
0540	2-01242	DADO M18	NUT
0541	431864	VITE FISS.CILINDRO	SCREW
0542	2-00992	DADO M14	NUT
0544	2-01045	RONDELLA D.16	WASHER
0545	435055	MOLLA	SPRING



0600	323363	RONDELLA	WASHER
0601	426514	TAPPO	PLUG
0613	238548	KIT GUARNIZIONI	SEALS KIT
0618	2-01216	VITE	SCREW
9601	253801	AUTOCENTRANTE T.I.	TURNTABLE T.I.
9601	253802	AUTOCENTRANTE	TURNTABLE
0608	455082	RONDELLA	WASHER
0610	437964	RONDELLA	WASHER
0619	253758	PIATTO	PLATE
0620	339146	PUNTE DI BLOCC.	LOCKING PEAK
0621	253815	APPOGGIO TRAINANTE	RIM SUPPORT
0621	253813	APPOGG.T.I.TRAINANTE	RIM SUPPORT T.I.
0622	441100	RACCORDO T.I.	CONNECTOR T.I.
0624	2-02199	VITE	SCREW
0625	253776	FLANGIA	FLANGE
0626	2-01059	SPINA	PLUG
0627	353803	BOCCOLA	BUSHING
0628	353804	PERNO	PIN
0629	354638	COPRIASOLA	COVER
0630	2-02200	DADO	NUT
0631	253812	APPOGGIO T.I. TRAINATO	RIM SUPPORT T.I.
0631	253814	APPOGGIO TRAINATO	RIM SUPPORT
0635	354308	TUBO	HOSE
0640	2-01283	SEEGER D.65	SEEGER
0644	2-00214	RONDELLA D.12	WASHER
9602	253784	CILINDRO DESTRO	CYLINDER RIGHT
9602	253783	CILINDRO SINISTRO	CYLINDER LEFT
0632	3-02045	RACCORDO	CONNECTOR
0633	3-02044	RACCORDO	CONNECTOR
0641	2-01137	DADO M8	NUT
0643	2-00025	SEEGER D.12	SEEGER
0645	5-105111	FLANGIA ANT.	FLANGE
0646	4-115948	FLANGIA POST.	FLANGE
0647	4-115951	CAMICIA	LINER
0648	4--115950	STELO	ROD
0649	4-115949	TIRANTE	BOLT

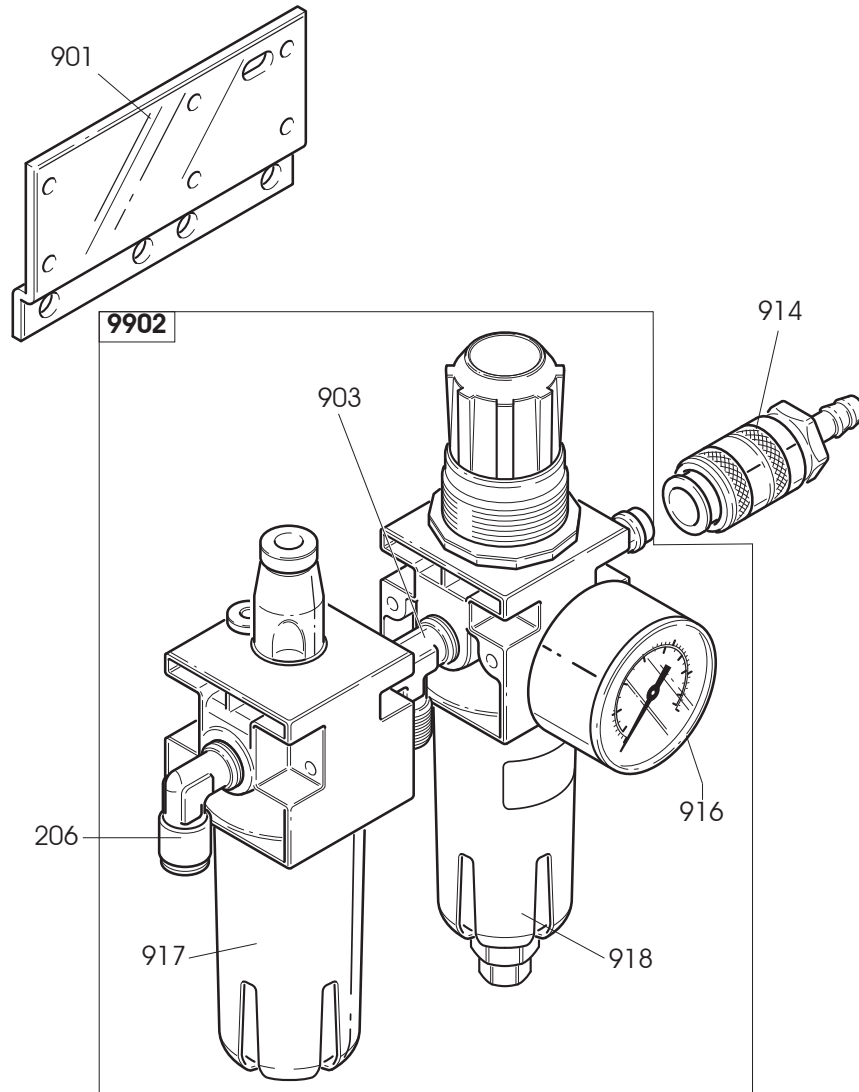


9701

9701	5-102647	RIDUTTORE	GEAR BOX
9701	255776	RIDUTTORE pneum.	GEAR BOX
9701	5-102648	RIDUTTORE DV	GEAR BOX
0418	319073	PULEGGIA (pneum.)	PULLEY
0418	314344	PULEGGIA	PULLEY
0418	339870	PULEGGIA DV	PULLEY
0708	2-00213	RONDELLA M10	WASHER
0709	2-01046	VITE M10X55	SCREW

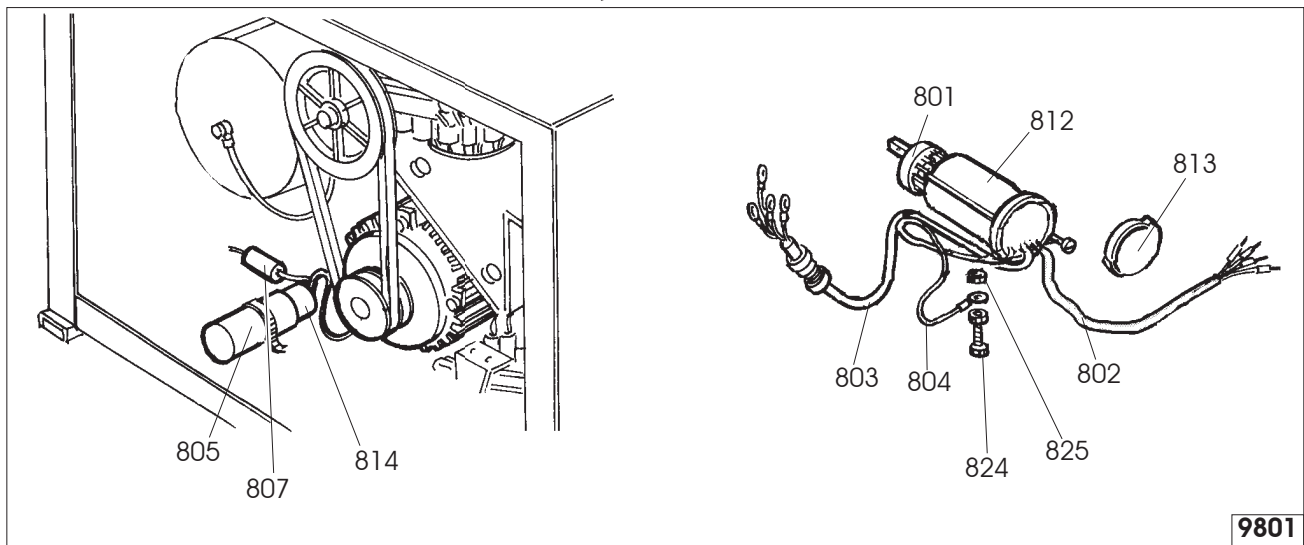
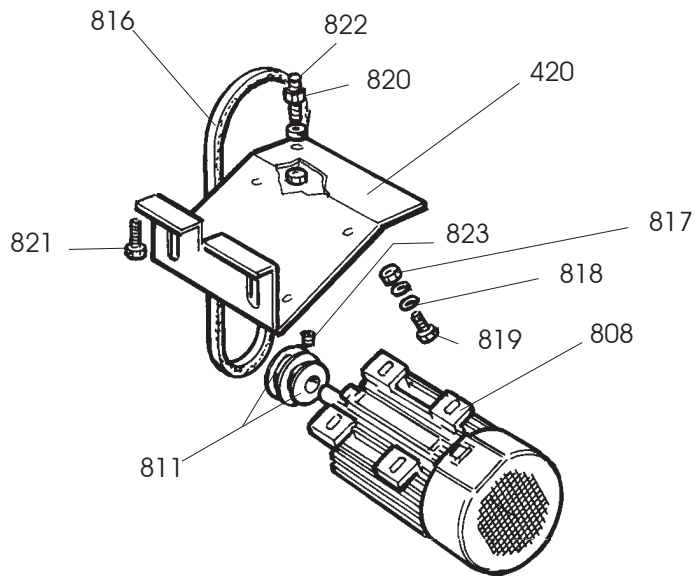
0707 228389 RACCORDO

CONNECTOR



0206	3-00221	RACCORDO	CONNECTOR
0901	335695	STAFFA	BRACKET
0914	3-00257	GIUNTO	CUOPLING

9902	456522	FILTRO	FILTER
0917	457511	BICCHIERE LUBRIF.	BOWL
0918	457512	BICCHIERE FILTRO	BOWL
0903	2-00001	RACCORDO	CONNECTOR
0916	3-00488	MANOMETRO	PRESSURE GAUGE
0916	3-00494	MANOMETRO KPA	PRESSURE GAUGE KPA



9801

IMPIANTO ELETTRICO**ELECTRIC SYSTEM**

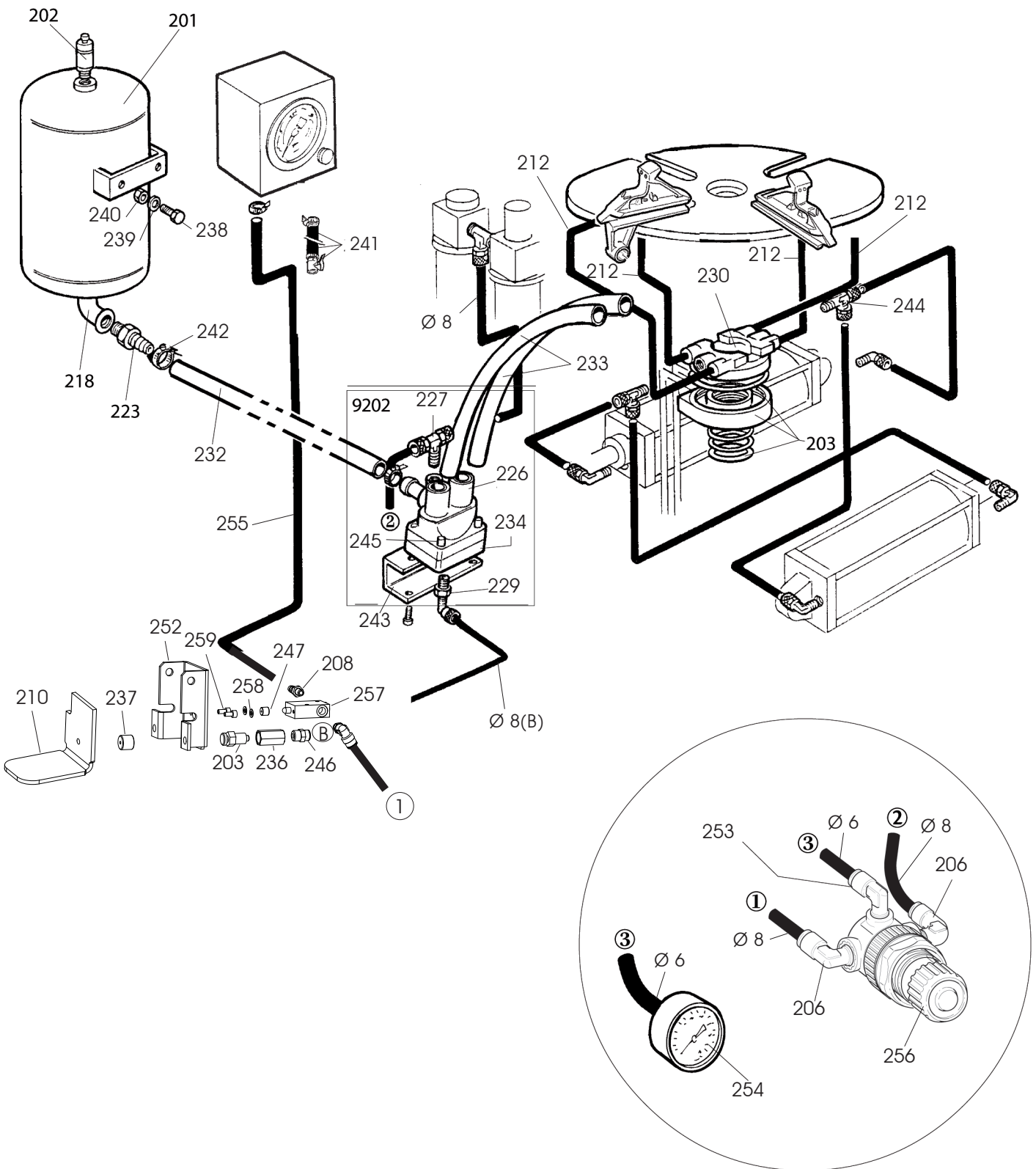
9801	5-103989	110V 1ph	110V 1ph
0801	5-102741	INVERTITORE	REVERSER
0802	447801	CAVO RETE	CABLE
0803	249590	CAVO MOTORE	CABLE
0804	249601	CAVALLOTTO	U-BOLT
0805	430750	CAPPELLOTTO	CAP NUT
0807	430770	RESISTENZA	RESISTANCE
0814	4-112706	CONDENSATORE	CAPACITOR
0824	2-00605	VITE M4X10	SCREW
0825	2-00143	DADO M4	NUT

9801	249881	230V 1ph	230V 1ph
0801	5-102742	INVERTITORE	REVERSER
0802	235520	CAVO RETE	CABLE
0803	225419	CAVO MOTORE	CABLE
0804	225438	CAVALLOTTO	U-BOLT
0805	414850	CAPPELLOTTO	CAP NUT
0807	430770	RESISTENZA	RESISTANCE
0814	449750	CONDENSATORE	CAPACITOR
0824	2-00605	VITE M4X10	SCREW
0825	2-00143	DADO M4	NUT

9801	235574	3ph	3ph
0801	5-102742	INVERTITORE	REVERSER
0802	235518	CAVO RETE	CABLE
0803	225390	CAVO MOTORE	CABLE
0804	225051	CAVALLOTTO	U-BOLT
0824	2-00605	VITE M4X10	SCREW
0825	2-00143	DADO M4	NUT

MOTORE**MOTOR**

0808	422013	3ph 230/400V	3ph 230/400V
0808	425397	3ph 240/440V	3ph 240/440V
0808	4-115122	1ph 230V 50Hz	1ph 230V 50Hz
0808	449748	1ph 230V 60Hz	1ph 230V 60Hz
0808	4-112454	1ph 110V 60Hz	1ph 110V 60Hz
0420	334768	CULLA	CRADLE
0811	331067	PULEGGIA	PULLEY
0812	432065	PROTEZIONE	SHIELD
0813	430991	COPERCHIO	LID
0816	3-00555	CINGHIA	BELT
0817	421349	DADO M8	NUT
0818	339208	RONDELLA M8	WASHER
0819	2-00374	VITE M8X25	SCREW
0820	2-00152	DADO M10	NUT
0821	2-00328	VITE M10X20	SCREW
0822	455920	VITE SPEC M10X60	SCREW
0823	2-01091	VITE M6X5	SCREW



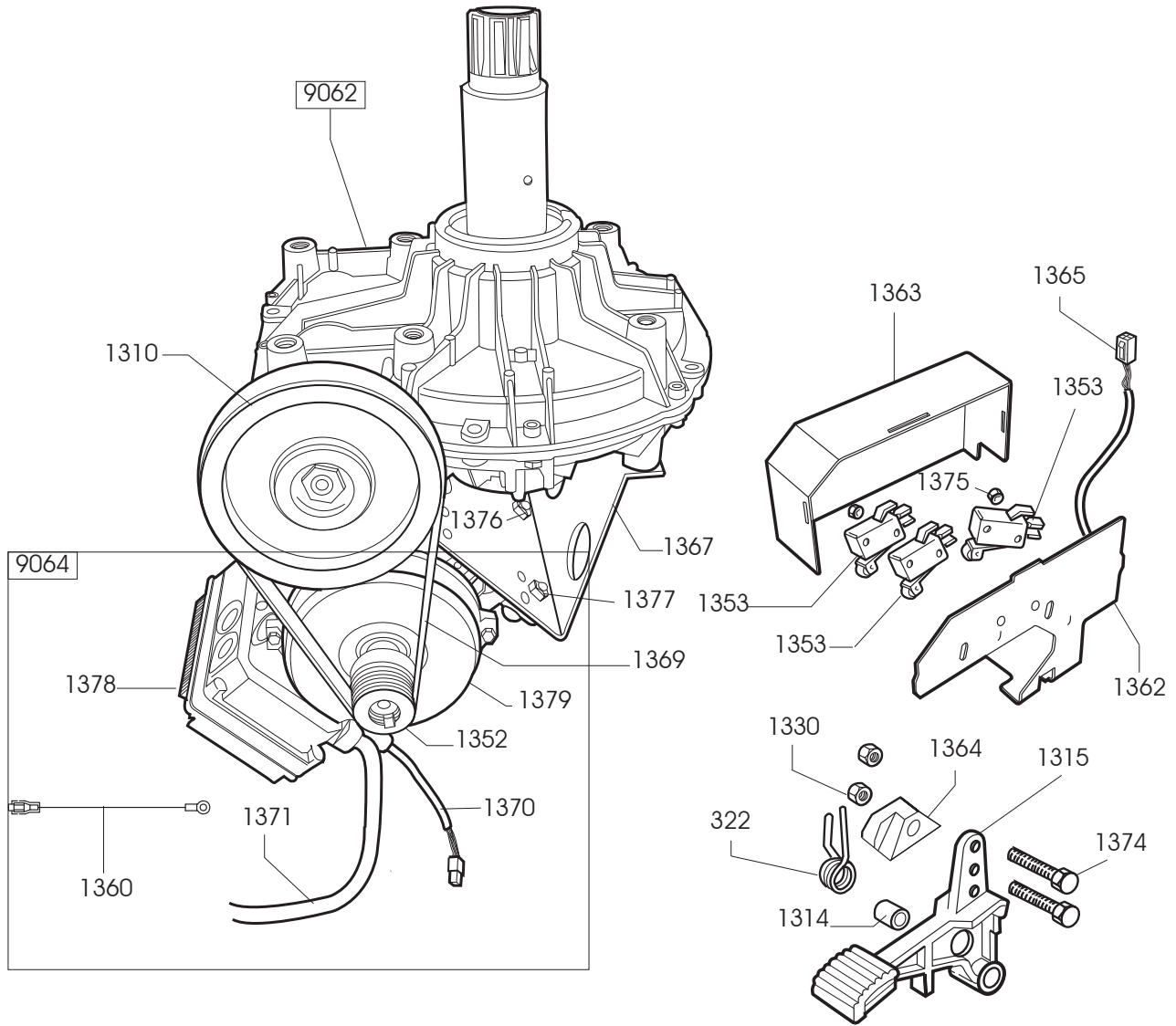
	A 2015TI-B	Fig. L	03 / 12	Versione con regolatore
--	-------------------	---------------	----------------	--------------------------------

Ø 6	1-01684	TUBO	PIPE
Ø 8	1-01683	TUBO	PIPE
0201	240968	SERBATOIO	TANK
0202	3-00356	VALVOLA	VALVE
0210	252625	PEDALE	PEDAL
0212	1-04223	TUBO Ø 10	PIPE
0218	438995	RACCORDO	CONNECTOR
0223	337704	RACCORDO	CONNECTOR
0238	2-00373	VITE M8X20	SCRW
0239	2-00212	RONDELA D.8	WASHER
0240	2-00112	DADO M8	NUT
0241	262971	TUBO GONFIAGGIO	PIPE
0242	403751	FASCETTA	FASTEN
0244	3-00117	RACCORDO	CONNECTOR

9202	242290	VALVOLA	VALVE
0226	3-00403	CARTUCCIA	CARTRIDGE
0227	3-00287	RACCORDO	CONNECTOR
0229	3-00051	RACCORDO	CONNECTOR
0234	243020	VALVOLA	VALVE
0245	2-94006	VITE M6X40	SCREW
0243	342286	STAFFA	BRACKET

0230	241841	RACCORDO	CONNECTOR
0232	4-104234	TUBO	PIPE
0233	342289	TUBO	PIPE

9201	5-100864	GRUPPO gonfiaggio	ASSEMBLY
0203	235463	VALVOLA	VALVE
0206	3-00221	RACCORDO	CONNECTOR
0208	3-00004	INNESTO	CLUTCH
0236	338576	DISTANZIALE	SPACER
0237	452624	ANTIVIBRANTE	ANTISHOCK
0246	3-00460	RACCORDO	CONNECTOR
0247	352619	CAPPELOTTO	BOLT
0252	352968	SUPPORTO	SUPPORT
0253	3-00217	RACCORDO	UNION
0254	3-00495	MANOMETRO KPA	PRESSURE GAUGE
0255	339425	TUBO ARIA L.1600MM	PIPE
0256	3-00516	REGOLATORE 0-5 BAR	REGULATOR
0257	434793	VALVOLA	VALVE
0258	2-00210	RONDELLA D.5	WASHER
0259	2-00891	VITE M5X10	SCREW

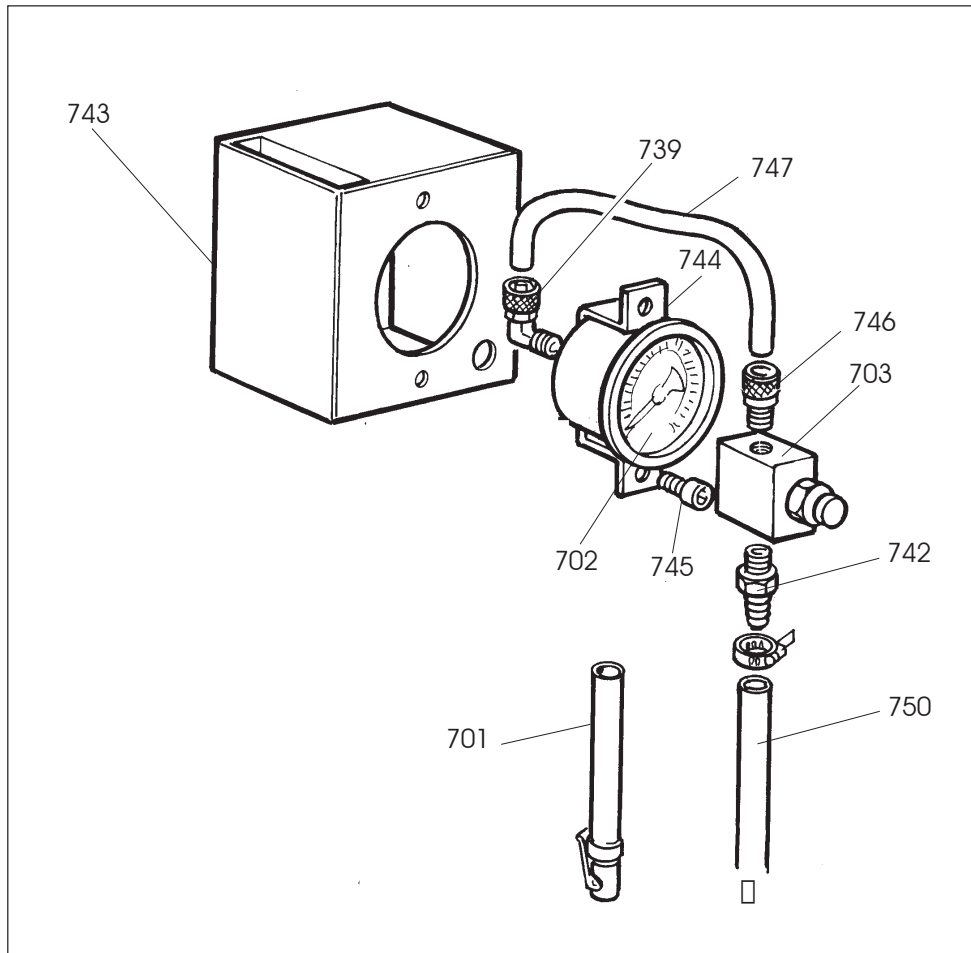


MOTORE+INV 2 CONDENSATORI			MOTOR+REV.
9064	5-104986	200-230V 1ph	200-230V 1ph
1378	4-115396	SCHEDA ELETR. 230V	P.C.BOARD
1352	4-102397	PULEGGIA	PULLEY
1370	4-109895	CAVO COMANDI 230V	CABLE
1379	4-113412	MOTORE(NO SCHEDA)200-230/1/50-60	MOTOR
1360	4-101659	CAVO TERRA	CABLE
1371	4-111586	CAVO RETE	CABLE

MOTORE+INV			MOTOR+REV.
9064	5-104995	115V 1ph	115V 1ph
1371	4-111586	CAVO RETE	CABLE
1378	4-113414	SCHEDA ELETR. 115V	P.C.BOARD
1352	4-102397	PULEGGIA	PULLEY
1360	4-101659	CAVO TERRA	CABLE
1370	4-109895	CAVO COMANDI 115V	CABLE
1379	4-113412	MOTOINVERTER 115V(senza scheda)	MOTOINVERTER 115V

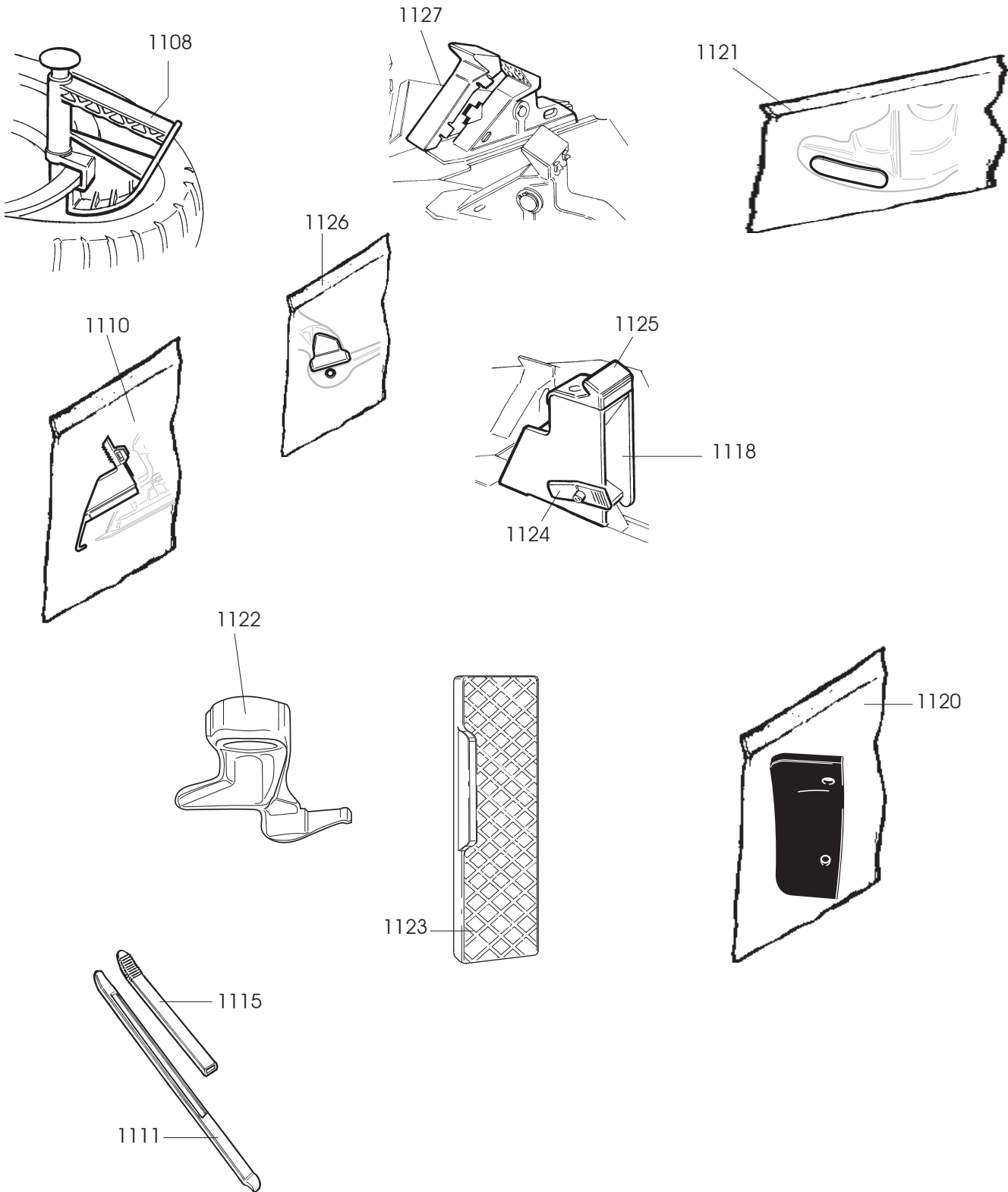
9062	5-102648	RIDUTTORE	GEAR BOX
1310	339870	PULEGGIA	PULLEY

1315	5-102714	PEDALE	PEDAL
1314	325050	DISTANZIALE	SPACER
0322	4-109664	MOLLA	SPRING
1353	440874	MICROINTERUTORE	MICROSWITCH
1330	346008	BOCCOLA	BUSHING
1362	4-102401	SUPPORTO MICRO	SUPPORT
1363	4-102402	COPERCHIO	CASING
1364	461535	SUPPORTO MICRO	SUPPORT
1365	4-101693	CAVO COMANDI PEDALIERA	CABLE
1367	4-109965	CULLA MOTORE 230/115V	SUPPORT
1369	3-00573	CINGHIA	BELT
1374	2-00441	VITE M6X50	SCREW
1375	2-00124	DADO M4	NUT
1376	421349	DADO M8	NUT
1377	2-00375	VITE M8X30	SCREW

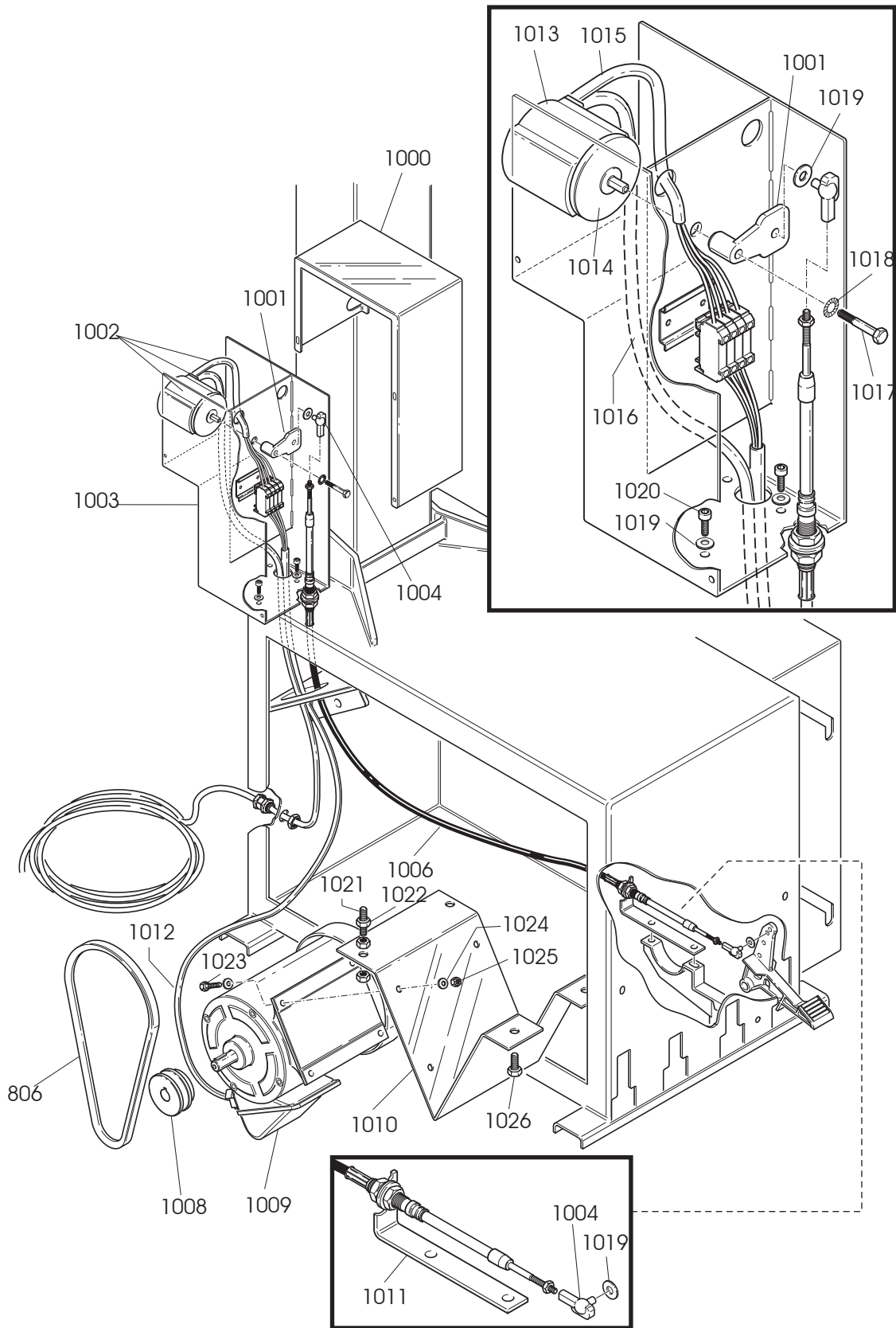


Ø 6	1-01684	TUBO	PIPE
Ø 8	1-01683	TUBO	PIPE
Ø 10	1-01875	TUBO	PIPE

9751	252599	SCATOLA - BAR/PSI	BOX - BAR/PSI
9751	258198	SCATOLA - KPA	BOX - KPA
0701	262971	TUBO GONFIAGGIO	PIPE
0702	3-00490	MANOMETRO BAR - PSI	BAR - PSI
0702	3-00493	MANOMETRO KPA	KPA
0703	235463	VALVOLA	VALVE
0739	3-00103	RACCORDO	CONNECTOR
0742	3-00007	INNESTO	CLUTCH
0743	234171	SCATOLA MANOMETRO	BOX
0744	353537	SUPPORTO MANOMETRO	SUPPORT
0745	2-71485	VITE M3,9X13	SCREW
0746	3-00460	RACCORDO	CONNECTOR
0747	325035	TUBO D.6 L.180 mm	PIPE
0750	354410	TUBO aria L.3150 mm	PIPE



1108	801435685	PINZA	PLIERS
1110	8-11100109	KIT 12 PROTEZIONI EST.	SHIELD
1111	4-108275	LEVA	LEVER
1115	8-11100104	KIT 6 PROTEZIONI LEVA	SHIELD
1118	258649	ATTACCO MOTO 15"-22"	ADAPTOR
1120	8-11100105	KIT 6 PROTEZ.PALETTA	SHIELD
1121	8-11100107	KIT 5 PASTIGLIE	INSERT
1122	801252083	KIT TORRETTA 8"	HEAD KIT 8"
1123	801458663	PROTEZIONE	SHIELD
1124	426746	CRICCHETTO	CRICK
1125	435202	CUNEO	WEDGE
1126	8-11100106	KIT 10 INSERTI	INSERT
1127	8-11100108	KIT 12 PROTEZ.CUNEO	SHIELD



1000	357126	COPERCHIO	LID
1001	404283	LEVA	LEVER
1002	257129	IMP. ELETTRICO	ELECTRIC SYSTEM
1003	257123	SUPPORTO	SUPPORT
1004	419010	SNODO	JOINT
1006	4-102218	CAVO FLEX L.1500	CABLE
1008	331067	PULEGGIA	PULLEY
1009	257938	MOTORE+CAVO 200/3/50-60hz	MOTOR
1010	357939	CULLA	CRADLE
1011	357100	STAFFA	BRACKET
0806	3-00555	CINGHIA	BELT
1012	257128	CAVO MOTORE	MOTOR CABLE
1013	432065	PROTEZIONE	PROTECTION
1014	5-102742	INVERTITORE 3PH	SWITCH
1015	257138	CAVO L.350 MM	CABLE
1016	235518	CAVO L.3500 MM	CABLE
1017	2-00605	VITE M4X10	SCREW
1018	2-71541	ROSETTA D.4	WASHER
1019	2-00211	RONDELLA D.6	WASHER
1020	2-00310	VITEE M6X20	SCREW
1021	455920	VITE SPEC.M10X60	SCREW
1022	2-00152	DADO M10	NUT
1023	2-00374	VITE M8X25	SCREW
1024	2-00212	RONDELLA D.8	WASHER
1025	2-00151	DADO M8	NUT
1026	2-00328	VITE M10X20	SCREW

Il disegno è realizzato con tutti i particolari ma solo quelli codificati sono forniti come ricambi. L'Azienda si riserva la facoltà di apportare modifiche senza preavviso.



Via per Carpi n°9 - 42015 Correggio (RE) ITALY
Tel. ++39 0522 639111 - Fax ++39 0522 639150
www.corgi.com - info@corgi.com

The drawing shows all parts but only the coded parts are supplied as spares. The Company reserves the right to make modifications without prior notice.

UTB - Cod. 4-I 15292A 09_2012 -