

タイヤチェンジャー **WING iR22**

もっと新しくもっと自由に……
EIWA CORPORATION

■ 諸元

| 形 式 | WING iR22 MGT | WING iR22 GT |
|--------------------|----------------------|--------------------|
| 寸 法 (H × W × D mm) | 2030 × 1260 × 1540 | 2030 × 1260 × 1540 |
| 重 量 | 230kg | 230kg |
| 使用 空 気 圧 | 1Mpa (10kgf/c) | 1Mpa (10kgf/c) |
| 対 応 | インサイドロック | 14"~24" |
| リ ム 径 | アウトサイドロック | 12"~22" |
| 回 転 ス ピ ード | 1スピード | 2スピード (スイッチ切替) |
| 適 応 リ ム 幅 | 4"~13" | 4"~13" |
| 最 大 タ イ ヤ 外 径 | 1100mm | 1100mm |
| モ ー タ ー | 3相 200V/0.75kw ※防爆仕様 | 3相 200V/1.1kw |
| イ ン フ レ ー タ ー | ○ | ○ |
| HELPR& プレスアーム / HP | オプションで取付可 | オプションで取付可 |

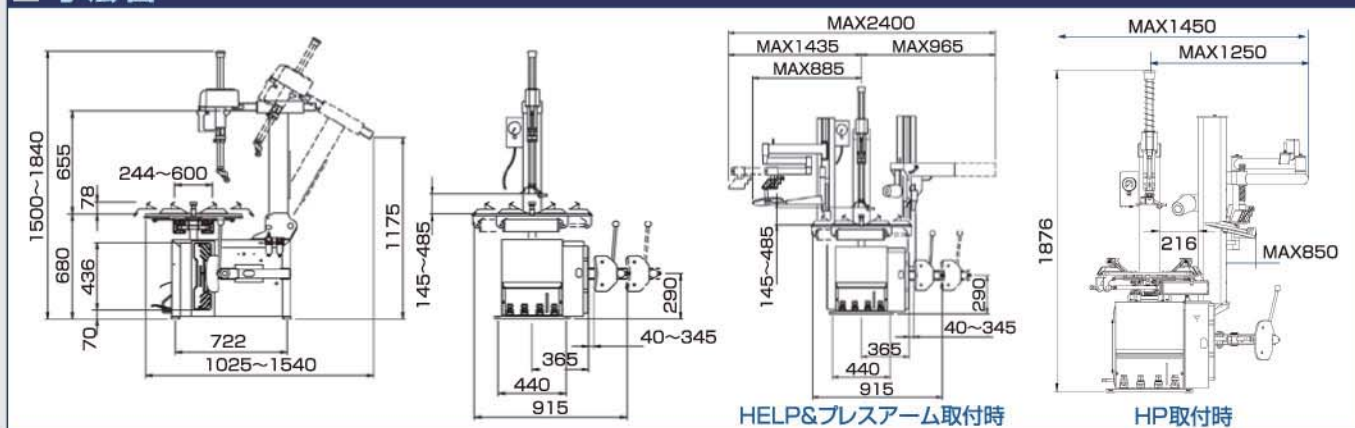
■ 標準パーツ



■ オプションパーツ



■ 寸法図



EIWAトレーニングモデルピットシステム EIWA EQUIPMENT & TRAINING CENTER

理想のピットづくりから、サービスマンのトレーニングまで、
 足廻りサービスのハードとソフトをトータルシステムでお応えします。

もっと新しく・もっと自由に……

株式会社 **エイワ**

本社 / 西宮市山口町金仙寺1510-1 〒651-1422 TEL078(904)1881 FAX078(903)2076

札幌支店 / TEL011(781)1199 FAX011(781)1159
 仙台支店 / TEL022(254)8431 FAX022(254)8434
 東京支店 / TEL045(593)0959 FAX045(593)0929
 埼玉支店 / TEL048(949)0098 FAX048(949)0099
 名古屋支店 / TEL052(891)7771 FAX052(891)7773
 大阪支店 / TEL06(678)6271 FAX06(678)3099
 岡山支店 / TEL086(226)1121 FAX086(226)1171
 高松事務所 / TEL087(875)2480 FAX087(875)2481
 広島支店 / TEL082(832)6099 FAX082(832)6399
 福岡支店 / TEL092(504)0818 FAX092(504)0898

<http://www.circuit-eiwa.co.jp>

ご見学のお申し込みは上記の各支店にお申し込みください。

トレーニングセンター: 西宮市山口町金仙寺1510-1

TEL 078 (904) 1881 FAX078 (903) 2076

お問い合わせは

タイヤチェンジャー **WING iR22**

for intellectual & remarkable operation

リム径
22
 インチ対応



HELP&プレスアーム
 装着モデル

タイヤチェンジャー WING iR22

1 リム径
22インチ対応

2 2スピード回転による
高い作業性(GTモデル)

3 防爆仕様を
ラインアップ(MGTモデル)

※回転は1スピードとなります



WING iR22
(GT) 本体

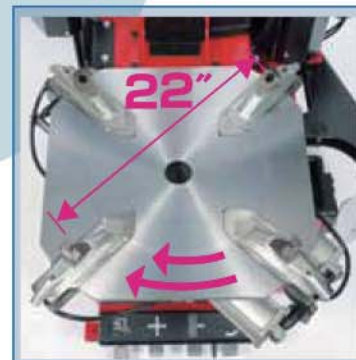
40mmの高剛性
シャフトを採用!



プッシュボタン式
エアロック
ヘッドとリムのクリアランスを
自動設定

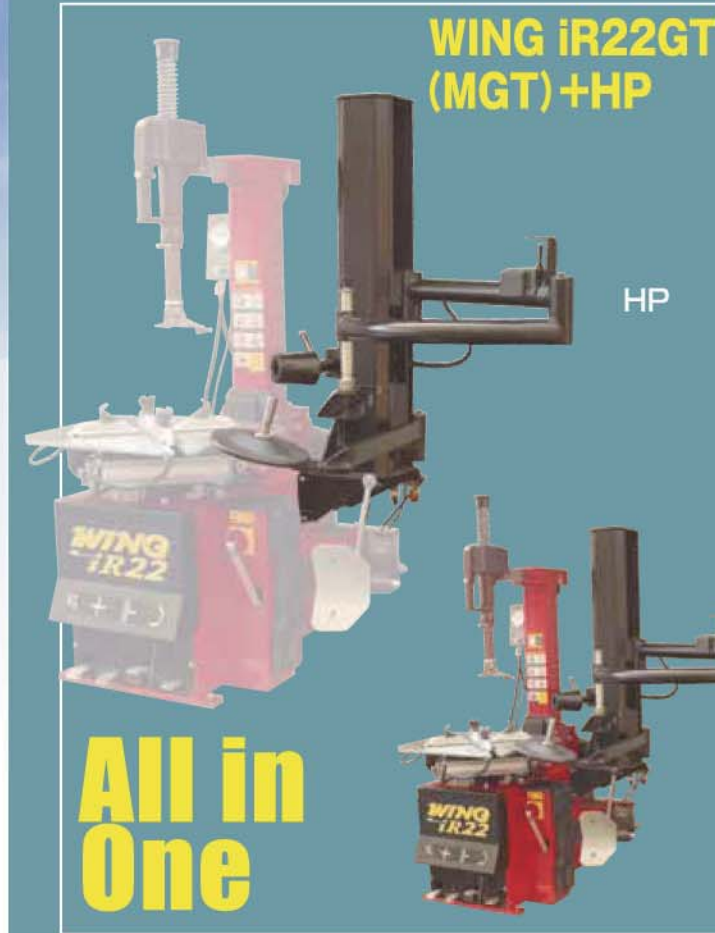


高い剛性を発揮する
支柱転倒タイプ



リム径12"~22"
リム幅13"対応
回転：2スピード
標準モデル(SS仕様を除く)
には、回転2スピードを
採用

豊富なラインアップ オプションツールのご紹介

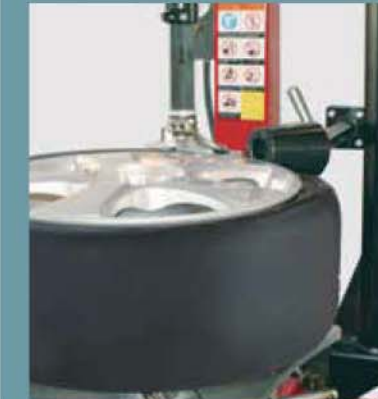


WING iR22GT
(MGT)+HP

HP

All in One

省スペース
オールインワン
HP



レバー掛け補助



リムチャック補助



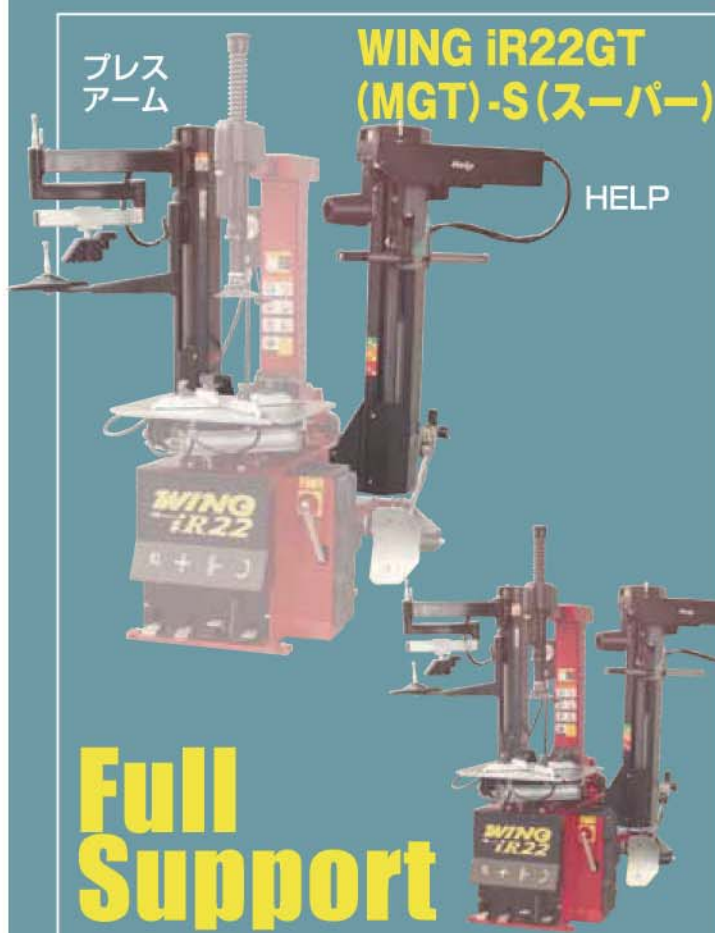
下側ビード持ち上げ



レバーを抜いてもタイヤが落ちません



プレスヘッドが1回転



WING iR22GT
(MGT)-S (スーパー)

HELP

Full Support

左右フルサポートモデル
HELP&プレスアーム



レバー掛け補助



リムチャック補助



下側ビード持ち上げ



レバーを抜いてもタイヤが落ちません



プレスヘッドが1回転