



サーキットホイールバランス用 アダプター一覧

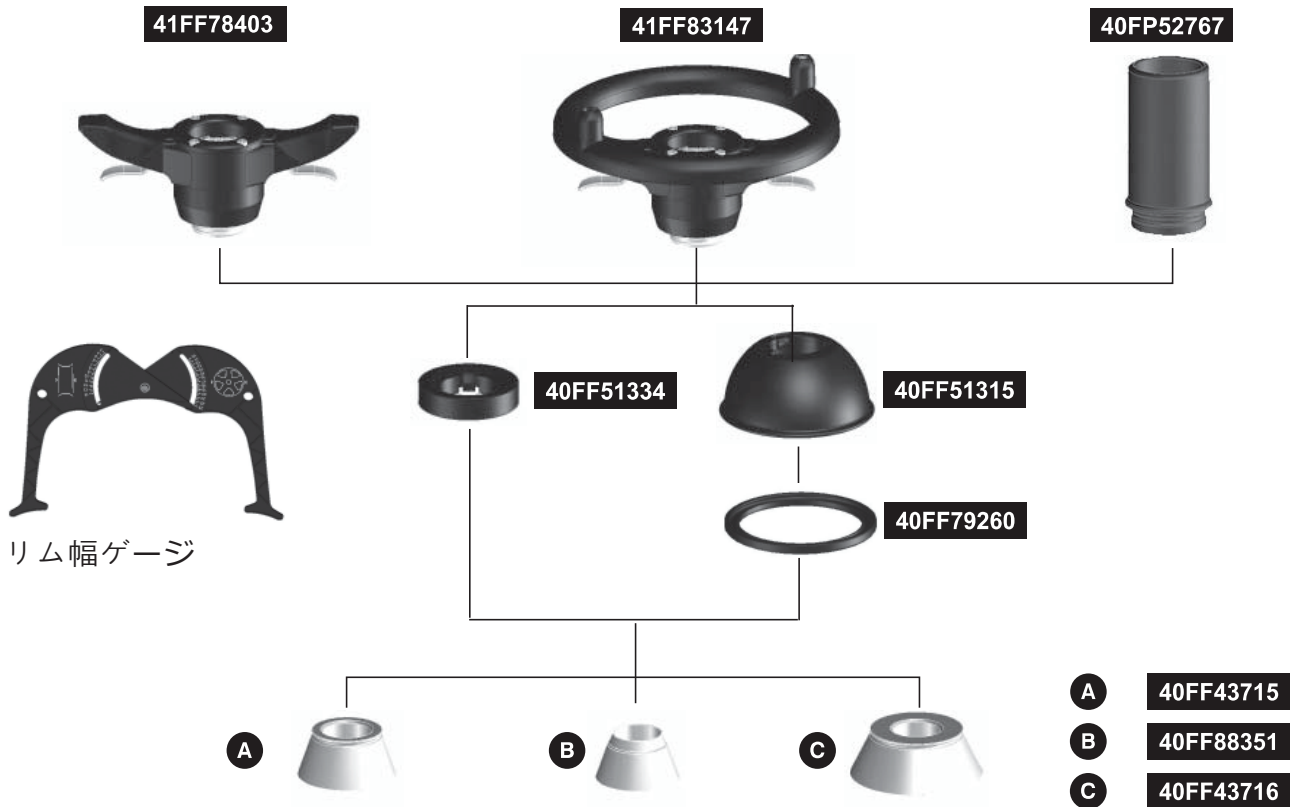
ご使用の機種をご確認頂き、アダプターを選択してください。

 : 手動ロック

 : エアーロック

STANDARD KIT (標準装備)

UC20/2 GL40 41FF83149	 UC20/2 GLM40 41FF83150	 UC20/SE2 41FF52768
標準仕様	ハンドスピン仕様	エアーロック仕様
<ul style="list-style-type: none"> ・ 3コーン (45~110mm) ・ クイックロック ナットGL40 	<ul style="list-style-type: none"> ・ 3コーン (45~110mm) ・ クイックロック ナットGLM40 	<ul style="list-style-type: none"> ・ 3コーン (45~110mm) ・ クイックロック スペーサーSE2



許容値を100%押さえた防錆対策を施したコーンアダプターです。

RL CUP

41FF79255



アルミホイール用
大口径プラスチックカップ (ラバーリング付)
クイックロックナットGL40 / GLM40に使用出来ます

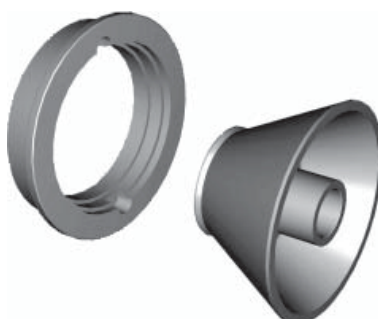


VL/2 Cone + G36 Disc

41FF86174



LTコーンセット (商品コード B0642)
・ハブ穴径 97~170mmのホイールに使用します

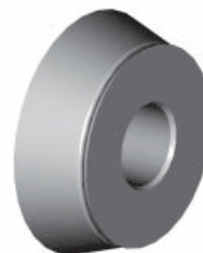


J cone

40FF53534



四駆用コーン
・ハブ穴径 101~119mmのホイールに使用します



WD

41FF53532



四駆用コーンのベースです。
上記のJコーンとセットで
WDコーンセット (商品コード B0641)になります。



オプション

MT cone

40FF57321



Porsche, Audi, Volkswagen, Opel, BMW, Smart
その他ブランド (ハブ穴径 56.5 / 57 / 66.5 / 72.5mm)
のホイールに使用します



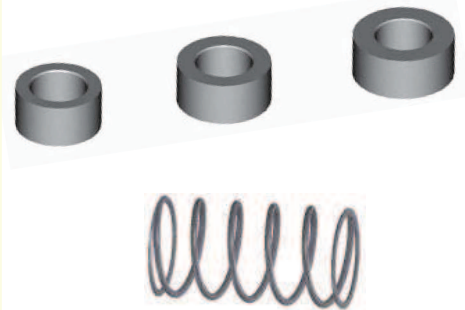
MERCEDES kit

41FF88003



メルセデスベンツ用に開発された高精度のコーン
セットです。

- ・ 3コーン (ハブ穴径 57 - 66.5 - 84/85mm)
- ・ バックスプリング



PEUGEOT-CITROËN kit

41FF73171



プジョーとシトロエン用に開発された高精度のコーン
セットです。

- ・ ブッシュ 径60mm
- ・ コーン 径62~68mm / 54~60mm



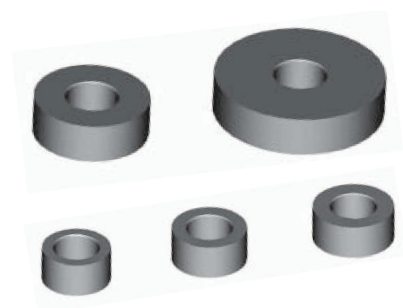
RENAULT kit

41FF77152



ルノー用に開発された高精度のブッシュです。

- ・ 5ブッシュ
(径 60 / 66 / 71 / 88 / 129.9mm)



SR4 - SR5 - SR5/2



4穴、5穴ホイール用の高精度スタッドアダプターです。

全てのポイントの圧力の均一性を保証する2ピーススプリングワッシャを使用しています

SR4

41FF53853



SR4-SE2

41FF55890



4穴リムに使用します。

PCD : 98 / 100 / 108 / 110 / 114.3 / 120 / 130mm

スタッドボルト8本 (標準4本+ロング4本)

SR5

41FF53854



SR5-SE2

41FF55891



5穴リムに使用します。

PCD : 100 / 108 / 112 / 114.3 / 120 / 139.7 / 160mm

スタッドボルト10本 (標準5本+ロング5本)



SR5/2

41FF53855



SR5/2-SE2

41FF55892



5穴リムに使用します。

PCD : 98 / 110 / 118 / 120.65 / 127 / 130 / 140mm

スタッドボルト10本 (標準5本+ロング5本)

SR USA

41FF56189



SR-USA-SE2

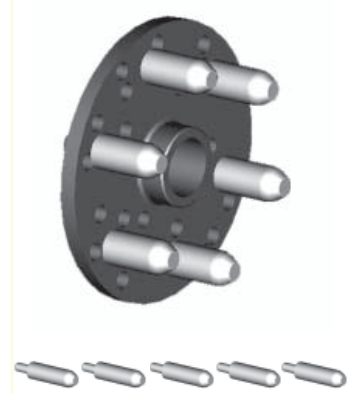
41FF56193



リムの保護と高精度のスタッドアダプタ。
 ライトトラック、ピックアップ、4輪駆動車
 (4-5-6-8穴リム)用

スタッドボルト10本(標準5本+ロング5本)

4穴・8穴リム (PCD: 165.1 / 170mm)
 5穴リム (PCD 101.6 / 139.7 / 165.1mm)
 6穴リム (PCD 114.3 / 130 / 139.7mm)



UH20/2

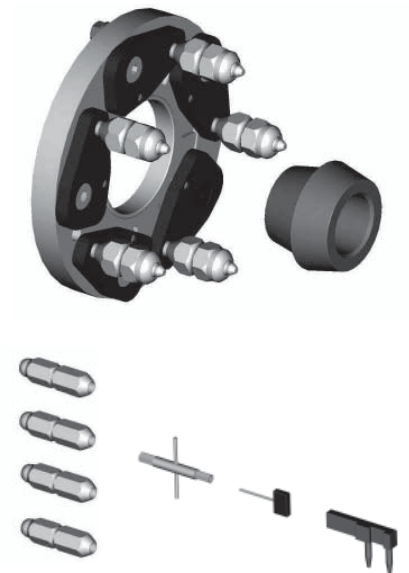
41FF42048



センターホール無の3,4,5,6穴リム(PCD: 95~210mm)
 ルノー、プジョー、シトロエン用

高精度のバックセンタリングコーン付
 センタリングエラーを、他社のフランジアダプターに比べて
 半減しました。

CEMB PATENT



RM20/15

41FF49115

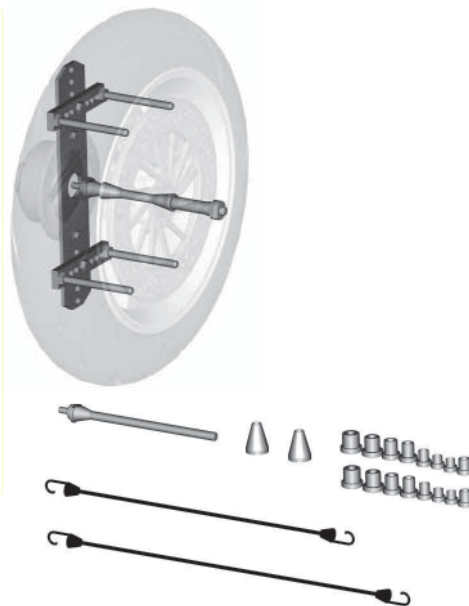


MC用アダプター

標準的なMCホイールに最適

- ・ベアリングホール径 15~28mm
- ・シャフト長さ 270mm

- ・ホイールスポークで固定します。



RMC20 MOT/2

41FF87386



MC用ユニバーサルセンタリングアダプター

- ・標準ホイール(センターホール15~35mm)の場合は右のブラケットコンプリートを使用。
- ・ハーレーダビッドソン等のディッシュホイールにはこちらを使用します。
- ・タイヤトレッド面を外側から押さえて固定します。

CEMB PATENT

- ・センターホール68mmまでの片持ちホイール(例えば、Aprilia,Ducati,Bmw,Honda等の後輪)の場合は3種類のスペシャルコーンを使用します。

