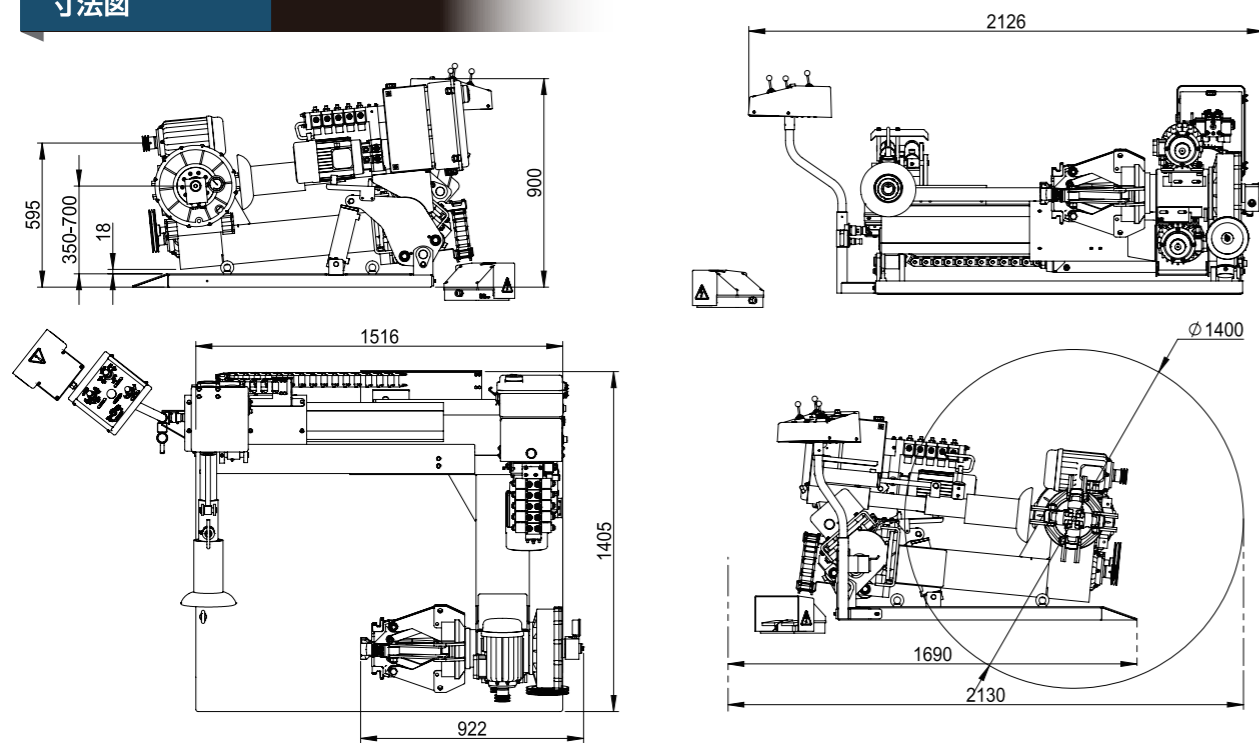


## 寸法図



| 型式       | WING718D           |         |               |
|----------|--------------------|---------|---------------|
| 電源       | 三相 200V            | 適応タイヤ幅  | 700mm         |
| 寸法 H×W×D | MIN 900×2126×1405  | 最大タイヤ外径 | 1400mm        |
|          | MAX 1280×2126×1690 | ツールスピード | 2スピード (SW 切替) |
| 重量       | 660kg              | 油圧モーター  | 3相 200V/2.2kw |
| 適応リム径    | 15" ~ 25"          | 回転モーター  | 3相 200V/2.2kw |

- ・本製品は屋内に設置してください。
- ・雨水のかかる屋内や水を常時使用する場所には設置しないでください。耐水仕様ではありません。
- ・当仕様は改良のため予告なく変更する事があります。
- ・タイヤホイールの形状によっては適応範囲でも作業できないことがあります。

## アクセサリ (標準 / オプション)



## EIWA トレーニング・モデルビットシステム

## EIWA EQUIPMENT &amp; TRAINING CENTER

理想のビットづくりから、サービスマンのトレーニングまで、足廻りサービスのハードとソフトをトータルシステムでお応えします。

もっと新しく・もっと自由に……

# 株式会社 エイワ

本社 / 兵庫県西宮市山町金仙寺 2-1-1 〒651-1422 TEL078(904)1881(代) FAX078(903)2076  
 札幌支店 / TEL011(781)1199 FAX011(781)1159 高松事務所 / TEL087(875)2480 FAX087(875)2481  
 仙台支店 / TEL022(352)7077 FAX022(352)7088 岡山支店 / TEL086(226)1121 FAX086(226)1171  
 埼玉支店 / TEL048(949)0098 FAX048(949)0099 広島支店 / TEL082(832)6099 FAX082(832)6399  
 東京支店 / TEL045(593)0959 FAX045(593)0929 福岡支店 / TEL092(504)0818 FAX092(504)0898  
 名古屋支店 / TEL052(891)7771 FAX052(891)7773  
 大阪支店 / TEL06(6787)6271 FAX06(6787)3099 <https://circuit-eiwa.co.jp>

ご見学のお申し込みは上記の各支店にお申し込みください。  
 トレーニングセンター: 兵庫県西宮市山町金仙寺 2-1-1  
 TEL 078(904)1881 FAX078(903)2076



web site

お問合せは

## LT&amp;TB のスタンダードタイヤチェンジャー

# WING 718D

EIWA HI-PRODUCTIVITY SERIES  
 LARGE SIZE TIRE CHANGER

大型タイヤチェンジャー



# LARGE SIZE & HEAVY DUTY

LT&TB のスタンダードタイヤチェンジャー

## スクエアシステム&カウンターシステムの コンパクト&ハイパワーモデル



適合ホイール15"~25"のワイドレンジ  
スーパーシングルにも対応

- ・「スクエアシステム」と「カウンターシステム」を採用
- ・LT~TB(ORの一部)まで対応するワイドな作業レンジ
- ・堅牢なボディ構造により作業性と安全性の両立
- ・高出力モーター、ツール移動2スピード、チェーンレスカウンターシステムを採用
- ・安全性と作業性を考慮したスイッチレイアウト

### ● スクエアシステム

タイヤとツールの取り付け角度が常に一定の為、タイヤサイズやホイールサイズの影響を受けない作業性の高いシステムです。また、低い位置での作業が可能で有り安全な作業を可能としています。

### ● オートロックシステム

ツールのロックにノンリターンバルブを採用し、自動的にロックします。作業時にロック爪のロック状況を確認する必要がありません。レバー操作で油圧をかけるだけで作業にはいれる簡単操作ができるシステムです。

### ● 高剛性ボディ

ボディ設計を一体化させ、より強固なボディを実現しました。また、ノンリターンバルブを採用し作業性と安全性の両立を実現しました。

### ● カウンターシステム

油圧シリンダー(チェーンレス)によるカウンタースライド採用で最大タイヤ幅700mmまで対応します。最大タイヤ幅も1,400mmまで作業可能です。また、ツール移動の2スピードシステムを採用し作業性アップに貢献します。



ツールとチャックが同時スライド

### コントロールユニット



文字とイラスト入りで抜群の作業性を誇るコントロールユニット。緊急停止スイッチ装備の安全設計。

### フットペダルユニット



WING718D は回転用フットペダルを標準装備

### セーフティロック付きツールシステム



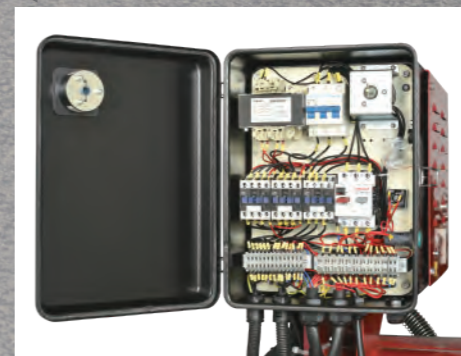
ノンリターンバルブ機構でツールを固定。自動ロックされますのでメカニカルロックを確認する必要がありません。

### ビードにやさしいスクエアシステム



サイズに関係なく常時ツールがタイヤ・リムのセンターにセット、タイヤが浮いていれば低い位置で作業でき安全です。任意の高さで作業が可能です。

### 安全な制御ユニット



各種安全回路で電気回路を保護

### カウンターシステム



チェーンレスカウンタースライド採用ツールとホイールが同時に動きますので作業性がアップします。