

# TBL 16 固定1軸リフト

安全・確実！大型車両をスピーディーにリフティング

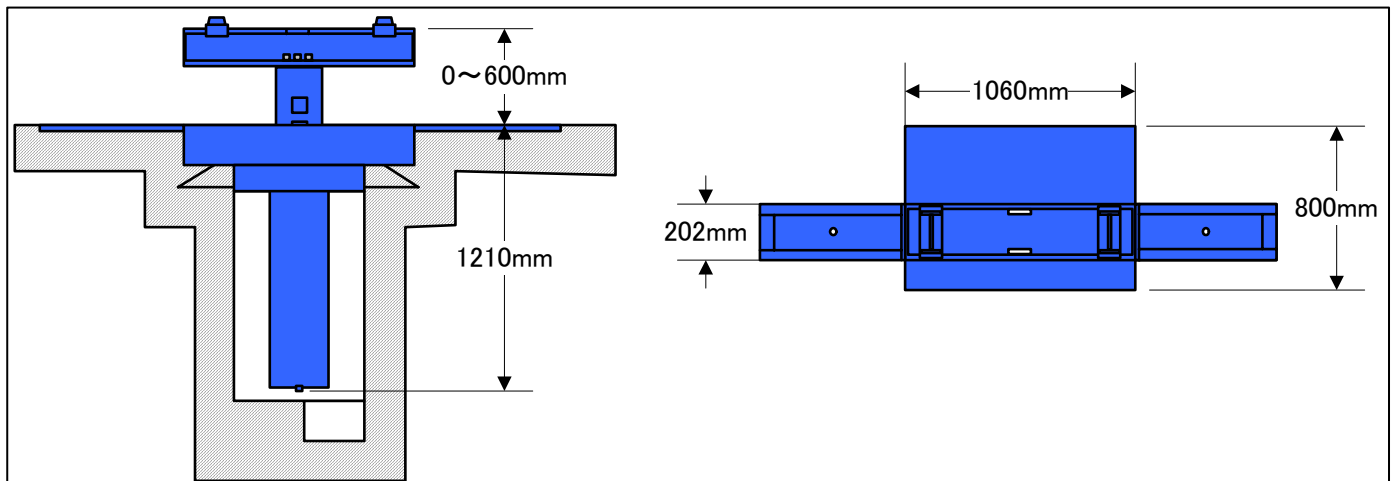
- ① 能力 16トン、揚程 600mm
- ② 多様なシャーシーに対応するアタッチメント
- ③ 各種作業中は自動的にメカニカルストップが作動し、リフトの下降を防ぎます。
- ④ 使いやすいリモートコントローラー
- ⑤ 自動排水装置をオプション装備



## ■仕様

型 式	TBL 16
能 力	16 トン
揚 程	600mm
電 源	3 相 200V
モ ー タ ー	2.2kw
使用空気圧	0.8Mpa ( 8Kg/ cm <sup>2</sup> )
上 昇 時 間	無負荷時 90 秒

## ■寸法図



もっと新しく・もっと自由に……

## 株式会社 エイワ

本社 / 〒651-1422 西宮市山口町金仙寺 1510-1 TEL 078 (904) 1881 FAX 078 (903) 2076

札幌支店 / TEL 011-781-1199 FAX 011-781-1159 岡山支店 / TEL 086-226-1121 FAX 086-226-1171  
仙台支店 / TEL 022-254-8431 FAX 022-254-8434 高松事務所 / TEL 087-875-2480 FAX 087-875-2481  
東京支店 / TEL 045-593-0959 FAX 045-593-0929 広島支店 / TEL 082-832-6099 FAX 082-832-6399  
埼玉支店 / TEL 048-949-0098 FAX 048-949-0099 福岡支店 / TEL 092-504-0818 FAX 092-504-0898  
名古屋支店 / TEL 052-891-7771 FAX 052-891-7773  
大阪支店 / TEL 06-6787-6271 FAX 06-6787-3099

<http://www.circuit-eiwa.co.jp>

お問い合わせは