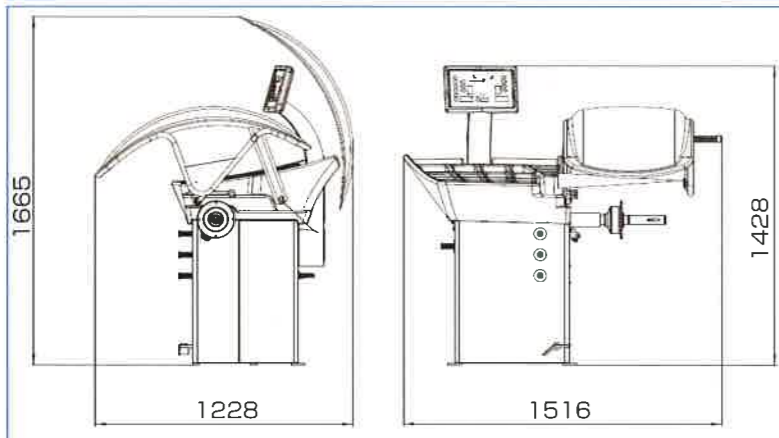


サーキット - 741Air

型 式	EIWA Circuit 741 Air		条 件 入 力	ファンクションキー入力
ホイール対象	リム径 (inch)	10"~30" (2輪 14"~30")	測 定 回 転 数	100RPM
	リム幅 (inch)	1.5"~2.0"	停 止 機 能	自動ブレーキ/ストップキー
	最大重量 (kg)	最大75kgまで	測 定 時 間	約5秒
	ディスタンス	0~25.5cm	測 定 方 法	2面同時測定
表示方式	表 示	2面同時表示	電 源	単相100V 650W 50/60Hz
	ウ エ イ ト 量	FINEモード 1g毎に表示 ノーマルモード 5g毎に表示	寸 法 ・ 重 量	巾1516mm×奥行1228mm×高さ1665mm(ホイールカバー装着時) 重量 130kg(アダプター含む)
	ウエイト貼付位置	LED点灯	標 準 付 属 品	コーン3種類、リム幅ゲージ、ウエイトハンマー安全カバー
	ホイール取付方法	フロントコーン バックコーン方式	特 別 付 属 品	WD用、LT用コーンセット、MC用アダプター

※仕様は、改良のため予告なしに変更することがあります

寸法図



標準パーツ



オプションパーツ



リム幅センサー



MC用アダプター



LT用コーンセット



WDコーンセット



SRアダプター

SR4/SE2	SR5/SE2	SR5/2-SE2
4×98	5×100	5×98
4×100	5×108	5×110
4×108	5×112	5×118
4×110	5×114.3	5×120.65
4×114.3	5×120	5×127
4×120	5×139.7	5×130
4×130	5×150	5×140
	5×160	



バランス専用リフト
労力軽減と装着誤差低減を同時に実現。

おすすめ

EIWAトレーニング・モデルピットシステム
EIWA EQUIPMENT & TRAINING CENTER
 理想のピットづくりから、サービスマンのトレーニングまで、足廻りサービスのハードとソフトをトータルシステムでお応えします。

株式会社 エイワ

本社/西宮市山口町金仙寺1510-1 〒651-1422 TEL078(904)1881(代) FAX078(903)2076

札幌支店 TEL011(781)1199 FAX011(781)1159 岡山支店 TEL086(226)1121 FAX086(226)1171
 仙台支店 TEL022(254)8431 FAX022(254)8434 高松事務所 TEL087(875)2480 FAX087(875)2481
 東京支店 TEL045(593)0959 FAX045(593)0929 広島支店 TEL082(832)6099 FAX082(832)6399
 埼玉支店 TEL048(949)0098 FAX048(949)0099 福岡支店 TEL092(504)0818 FAX092(504)0898
 名古屋支店 TEL052(691)7771 FAX052(691)7773
 大阪支店 TEL06(678)6271 FAX06(678)3089 <http://www.circuit-eiwa.co.jp>

ご見学のお申し込みは上記の各支店にお申し込みください。
 トレーニングセンター:西宮市山口町金仙寺1510-1
 TEL 078(904)1881 FAX078(903)2076

お問い合わせは

サーキット - 741Air

WHEEL BALANCER
EIWA HI-PRODUCTIVITY SERIES



“抜群の作業性”と“高い測定精度”を実現

サーキット **Circuit - 741 Air**



正確性
accuracy

作業性
efficiency

フルストローク式 エアーロックを採用



両手でのホイールセットで装着誤差低減

「装着誤差」を低減し精度の高い
バランス測定を実現！
振動につながる「残留アンバランス」
をトコトン低減する“精度の高い
装着性”と“測定精度”を実現します。



①スピーディなホイールのロック作業

作業時間を大幅に低減します。

②両手でのホイールセットが可能

ペダル操作によるホイールのロック／
解除が作業性を大幅アップさせると共に装着誤差を低減。
大口径、ハイパフォーマンスタイヤやSUV装着の重量ホイール
作業時に非常に有効です。

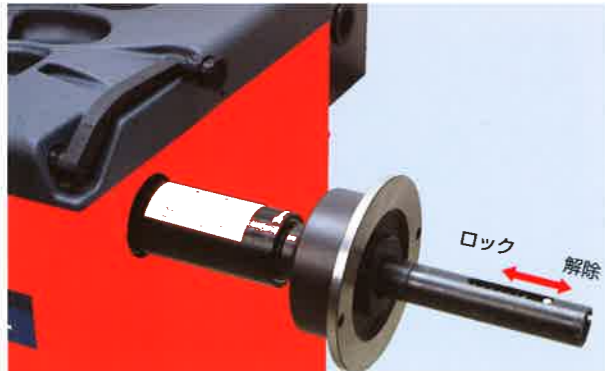
抜群の作業性と精度の高い装着性

1種類のスリーブ
(アタッチメント) でワイドに対応。

Efficiency

Accuracy

Speedy

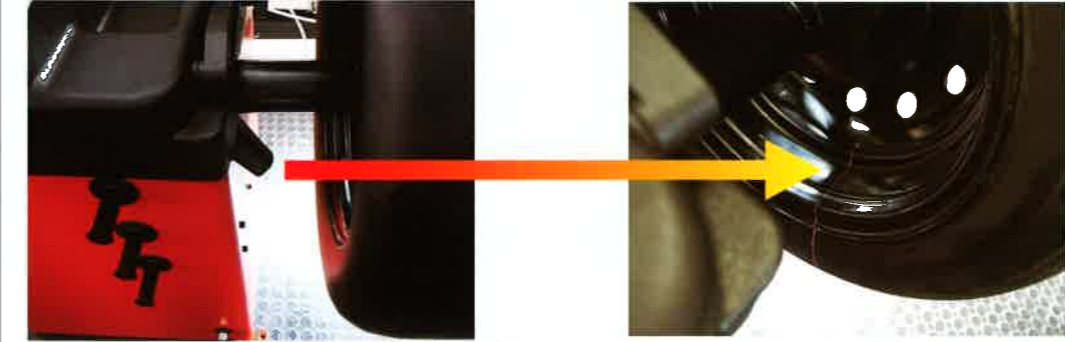


最先端の機能とソフトを搭載した“プロモデル”

-充実の先端機能を採用 Function

内面修正位置指示レーザー

アルミ内面修正位置をレーザーがダイレクトに照らします。



ウェイトクリップ

貼付ウェイトの位置ズレ防止に効果抜群。
ポジションはマシンが記憶、指示します。



スプリットプログラム

スポークタイプのリム裏面修正時表からウエイト
が見えない位置を指示。



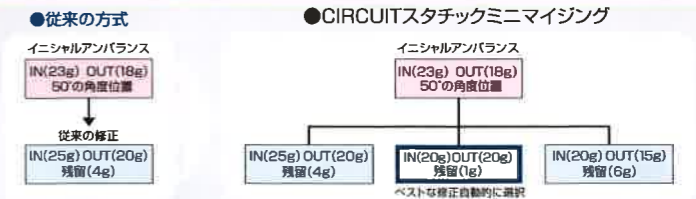
の位置(スポークの裏側)にウエイトを分散
させてウエイトを見えないようにします。

の位置は、従来のウエイト貼付位置です。

-快適ドライブを実現する最先端の測定 Measurement

スタチックミニマイジング

5g単位のウェイト修正の場合はOUT/INの位相を考慮し
ステアリングの振動要因となるスタチックアンバランスが
少なくなる組み合わせを指示。
プレミアムなバランス修正が快適走行をアシストします。



IN(23g)・OUT(18g)のアンバランスが50°の角度位置で存在する時、サーキットは修正の選択域の内から残留
アンバランスの最も少ない「修正データ」を自動的に検出します。

リム幅ソナー ホイールカバーを下ろすとリム幅をソナーが自動計測します。データ入力時間を大幅に低減します。



2アクションで測定スタートします。

その他の機能も満載

●位相ロック電磁ブレーキ採用

ウェイト修正位置でホイールをロックしますので位置(位相)
ズレなく、修正ウエイトの取付が簡単に実施できます。

●ベストマッチング機能搭載

位相合わせ(タイヤとリムの理想的な位相)をバランスが
演算し、ポジションを指示します。

●ダブルオペレーション機能

2種類の入力データを記憶させることができますので2台の
車両のバランス作業を並行して実施可能。

作業効率アップ