

Circuit 330

Automatic Computer Wheel Balancer

Circuit330 WG
(ホイールガード付きモデル)



主な特徴

データ自動入力

ディスタンスゲージでディスタンス・リム径のデータを自動入力。アルミリム測定時は全データを自動入力で測定できます。

低速回転測定

TB:80rpm PC:130rpmの低速回転でスピーディで安全な測定を実現しています。

ベストマッチング機能

タイヤとリムの理想的な位相の組み合わせを測定します。

位相保持ブレーキ

修正位置でホイールを固定するブレーキを搭載し、作業性を向上させています。

バーチャル・ダイレクト・ドライブ

VDDシステム採用

モーターの回転信号をロス無くダイレクトに受取、位相検出、演算処理を行う最新の測定システムです。ホイールの回転から測定までの時間を大幅に短縮します。

エア昇降式主軸ユニットにより、低い位置で安全に正確なホイールの装着を行えます。

※測定は最上位で行います。

昇降レバー



固定完了までホイールを持ち上げる必要がないため、安定した状態で安全にホイールの装着を行うことができます。

また、測定位置以外ではエアで保持される主軸の位置を上下に動かして微調整することができます。センタリングコーンの挿入やSRアダプターの装着が容易になり、装着精度の向上にも貢献します。

Made by world top brand **CEMB**

仕様

Circuit330 (ホイールガード無しモデル)

型式	Circuit 330
電源	単相115V(50/60Hz) 1.1kW
使用空気圧	0.8~1.2MPa
測定回転数	130rpm(PC)/80rpm(TB)
適応リム径	10~30インチ
適応リム幅	1.5~20インチ
最大外径	1380mm
最大重量	200kg
ホイールデータ入力	リム径・ディスタンス自動 リム幅キー入力
測定方法	2面同時測定
停止機能	自動ブレーキ・ストップキー
ウエイト量	ノーマルモード TB:50g PC:5g ファインモード TB:10g PC:1g
本体重量	210kg (ホイールガード付きモデル)

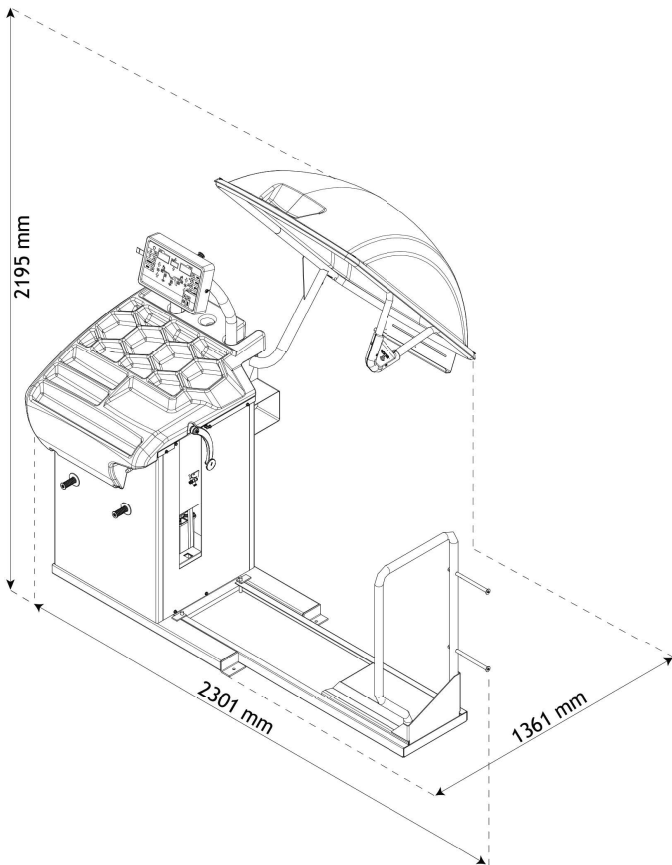


ホイールガード無しモデルは、タイヤホイールから離れた位置に配置された2つのスイッチを両手で押し続けることで、タイヤ・ホイールの回転・測定を実行する安全設計を採用しています。

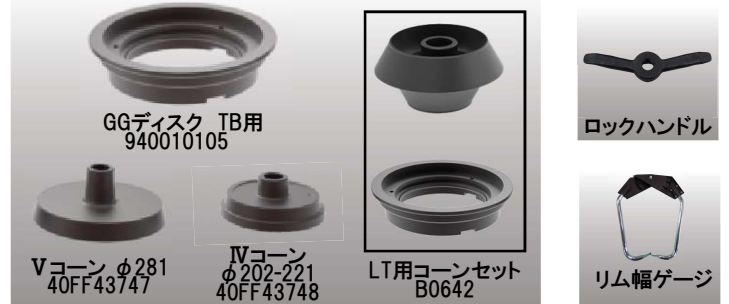
※適応範囲内であってもタイヤ・ホイールの形状によっては作業できない場合があります。
※当仕様は改良の為予告なく変更される場合があります。

※Circuit330はホイールガードを後付けすることはできません。
ご購入時にホイールガードの有無をご選択ください。

寸法



標準付属品



T41FF43821 TB/LT コーンセット

オプション



お問い合わせは

もっと新しく・もっと自由に……

株式会社エイワ

本社/西宮市山口町金仙寺 2-1-1 〒651-1422 TEL078 (904) 1881 (代) FAX078 (903) 2076
 札幌支店/TEL 011(781) 1199 FAX 011(781) 1159 高松事務所/TEL 087(875) 2480 FAX 087(875) 2481
 仙台支店/TEL 022(352) 7077 FAX 022(352) 7088 岡山支店/TEL 086(226) 1121 FAX 086(226) 1171
 埼玉支店/TEL 048(949) 0098 FAX 048(949) 0099 広島支店/TEL 082(832) 6099 FAX 082(832) 6399
 横浜支店/TEL 045(479) 9241 FAX 045(479) 9240 福岡支店/TEL 092(504) 0818 FAX 092(504) 0898
 名古屋支店/TEL 052(387) 7710 FAX 052(387) 8910
 大阪支店/TEL 06(6787) 6271 FAX 06(6787) 3099 <https://circuit-eiwa.co.jp>

ご見学のお申し込みは上記の各支店にお申し込みください。
 トレーニングセンター: 西宮市山口町金仙寺 2-1-1
 TEL 078(904)1881 FAX078(903)2076

